



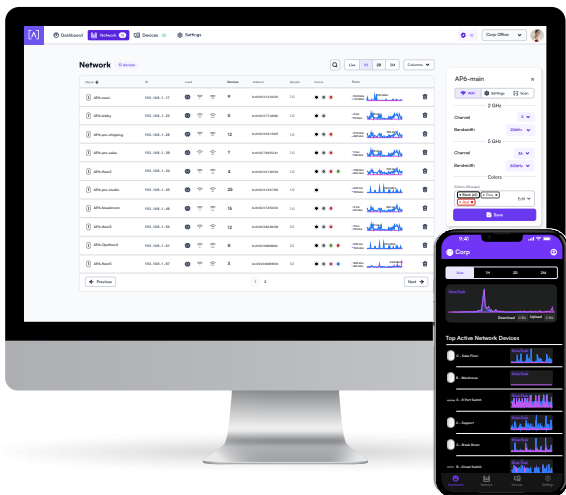
ĪSĀ LIETOŠANAS PAMĀCĪBA



MODELIS: AP6-Pro-Outdoor

Pirms sākat

Izveidojiet bezmaksas Alta kontu, lai pārvaldītu savas Alta ierīces. Apmeklējiet vietni **manage.altainc** vai lejupielādējiet lietotni **Alta Networks** no Apple App veikala. (Piezīme: drīzumā būs pieejama arī Android lietotne)



 Lejupielādēt

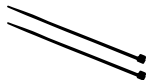
Iepakojuma saturs



AP6-Pro-Outdoor



Sienas statīvs



Savelkamas saites



Enkurstiprinājumi
(2 gab.)



Sienas statīva
skrūves
M3x20mm (2 gab.)



Sienas statīva
skrūves ar
paplāksnēm
M4x8mm (4 gab.)



Piezīme. Metāla montāžas kārts skavu komplektā nav, tomēr kārts montāžā tās ir ieteicamas.

Prasības attiecībā uz uzstādīšanu

- Ethernet kabeļi (CAT 5 vai jaunāki)
- 48 V PoE+ slēdzis vai PoE inžektors
- Maršrutētājs
- Krustiņa skrūvgriezis
- Urbis un urbja uzgalis montāžai pie sienas vai griestiem

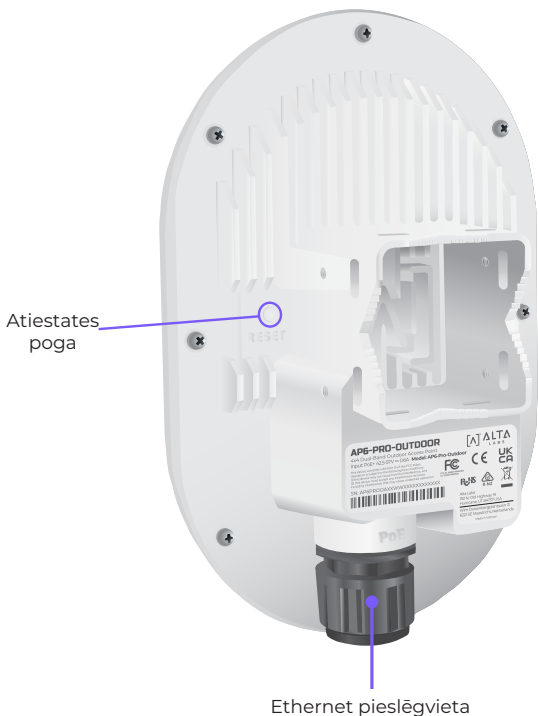
Aparatūras pārskats

Priekšpuse



LED Pēc noklusējuma deg ar baltu gaismu, kad AP ir tiešsaistē un darbojas. Alta lietotnē vai pārvaldības interfeisā šo gaismu var mainīt uz zilu, baltu vai izslēgtu. Sāknēšanas laikā mirgo.

Aizmugure



Atiestates poga Lai AP atiestatītu uz rūpnīcas noklusējuma vērtībām, nospiediet un 10 sekundes turiet nospiešu, līdz LED sāk mirgot.

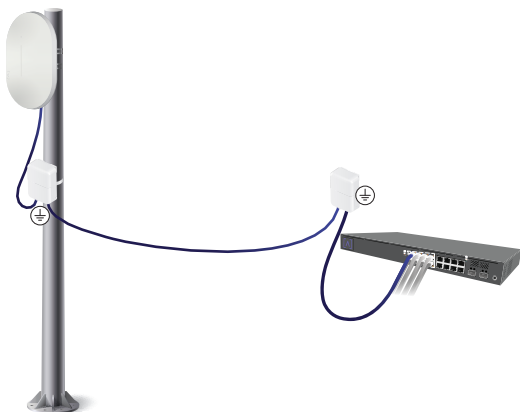
Ethernet pieslēgvietā Ethernet kabeļa savienojums no PoE+ slēdža. Ir iespēja iegādāties izvēles 48 V, 0,5 A adapteri un izmantot AP darbināšanā.

Savienojuma izveide ar Ethernet

1. Izjauciet ūdensdrošo blīvēslēgu un pievienojiet āra kategorijas CAT 6 Ethernet kabeli. Atkal salieciet visas detaļas un cieši noblīvējiet.



2. Pievienojiet Ethernet kabeli pārspriegumaizsardzības ierīcēm (nav komplektā) abos kabeļa galos.



Piezīme. Noteikti ievērojiet pareizos zemēšanas paņēmienus, kādus ieteicis pārspriegumaizsardzības ierīces ražotājs.

Aparatūras uzstādīšana



Piezīme. Uzstādīšanas un apkopes pakalpojumus drīkst veikt tikai kvalificēts personāls.

Kārts statīvs



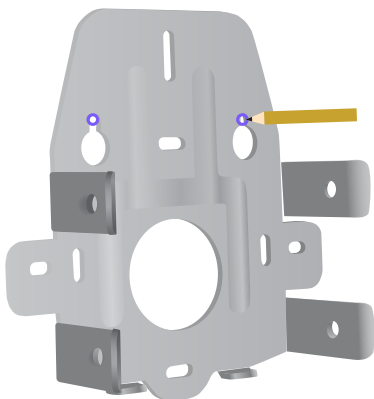
Piezīme. Metāla montāžas kārts skavu komplektā nav, tomēr ir ieteicamas. Skavām jābūt 1/2" augstām, lai iegultu AP6-Pro-Outdoor aizmugurē.

1. Izvelciet abus kārts statīva skavu vai savelkamo saišu galus caur AP, ap kārti un otrā skavu vai savelkamo saišu galā. Pievelciet pēc vajadzības.



Montāža pie apmetuma

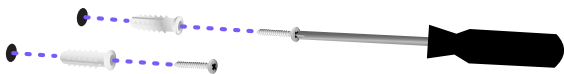
1. Pozicionējiet montāžas plāksni vajadzīgajā vietā un ar zīmuli atzīmējiet atveru vietas.



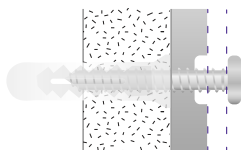
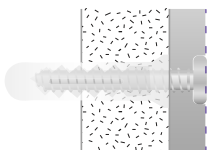
2. Ar 6 mm urbja uzgali izurbiet atveres enkurstiprinājumiem.



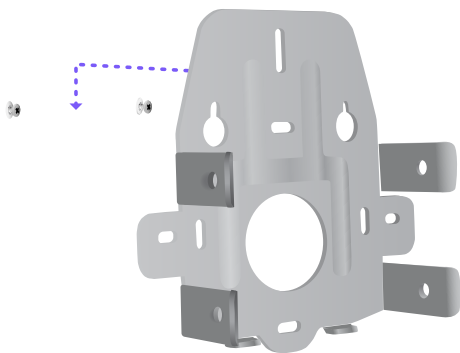
3. Ievietojiet enkurstiprinājumus sienā un ieskrūvējiet skrūves enkurstiprinājumos, izmantojot krustiņa skrūvgriezi.



Piezīme. Nepievelciet skrūves, kamēr tās ir vienā līmenī ar sienu. Atstājiet nelielu spraugu, tādu, lai sienas statīvu varētu viegli pārbīdīt pāri skrūvēm.



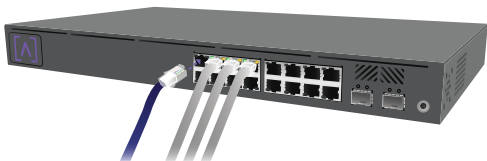
4. Nobīdiet sienas statīvu lejup vietā virs skrūvēm.



savienojuma jauda

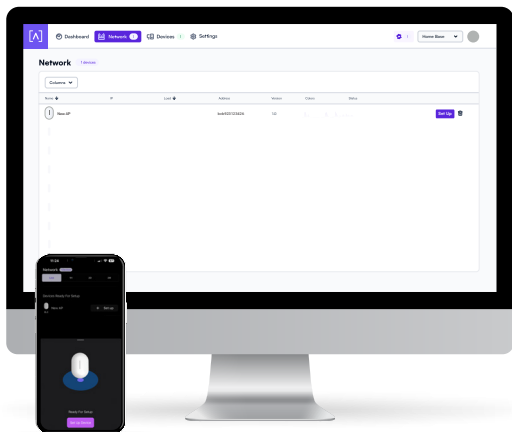
AP darbina Ethernet; to var darbināt ar PoE+ slēdzi vai izmantojot izvēles 48 V, 0,5 A PoE inžektoru.

1. Pievienojiet Ethernet kabeļus no AP6-Pro-Outdoor savam PoE+ slēdzim (vai – pēc izvēles – PoE inžektoram).



Ierīces iestatīšana

1. Lai iestatītu AP, izpildiet norādījumus Alta lietotnē vai pārvaldības interfeisā.



Specifikācijas

Modelis: AP6-Pro-Outdoor	
Izmēri	210 x 150 x 90 mm (8,3 x 5,9 x 3,5")
Svars	0,9 kg (1,9 mārciņas)
Korpusa materiāls	Viršējais pārsegs: Polikarbonāta apakšējais pārsegs: Frēzēts alumīnijs
Sienas statīva materiāls	Cinkots tērauds
Aizsardzība pret laikapstākļiem	IP68
Tīkla interfeiss	Ethernet, WiFi, Bluetooth
Pārvaldības interfeiss	(1) GbE RJ45 pieslēgvietā
Poga(-as)	Atiestate/atiestate uz rūpnīcas vērtībām
LED	Zila, balta
Darbināšanas metode	PoE+
Barošana	PoE+ iespējots tīkla slēdzis vai 48 V, 0,5 A PoE adapteris (pēc izvēles)
Atbalstītais sprieguma diapazons	42,5–57 V DC
Maks. enerģijas patēriņš	25 W maks., 7–15 W tipiski @ 23°C (73°F)
Maks. pārraidīšanas jauda	2,4 GHz: 23 dBm @2NSS 5 GHz: 26 dBm @4NSS
MIMO	5 GHz: 4 x 4, DL/UL MU-MIMO, DL/ UL MU-OFDMA 2,4 GHz: 2 x 2. DL/UL MU-OFDMA Izteikta TX staru kūļa veidošana
Caurlaidspējas ātrums	2,4 GHz: līdz 573 Mb/s 5 GHz: līdz 5,8 Gb/s
Uzstādīšana	Kārts statīvs, sienas statīvs
Darba temperatūra	-40 līdz 70° C (-40 līdz 158° F)
Darba mitrums	no 5 līdz 95% bez kondensēšanās
Sertifikāti	CE, FCC, IC

Atbilstība

Federālās sakaru komisijas (FCC) paziņojums par traucējumiem

Šis izstrādājums ir pārbaudīts un atzīts par atbilstošu B klases digitālo ierīču ierobežojumiem saskaņā ar FCC noteikumu 15. daļu. Šie ierobežojumi ir paredzēti, lai nodrošinātu pamatotu aizsardzību pret kaitīgiem traucējumiem, ja iekārta tiek izmantota komerciālā vidē. Šī iekārta rada, izmanto un var izstarot radiofrekvences enerģiju, un, ja tā nav uzstādīta un netiek lietota saskaņā ar norādījumu rokasgrāmatu, var radīt kaitīgus radiosakaru traucējumus. Šīs iekārtas darbība dzīvojamā zonā var radīt kaitīgus traucējumus, un tādā gadījumā lietotājam būs jānovērš traucējumi pa saviem līdzekļiem.

Tomēr nav garantijas, ka konkrētajā instalācijā traucējumi neradīsies. Ja šī iekārta rada kaitīgus radio vai televīzijas uztveršanas traucējumus, ko var noteikt, izslēdzot un ieslēdzot iekārtu, lietotājam ieteicams mēģināt novērst traucējumus ar vienu vai vairākiem turpmākajiem pasākumiem:

- pārorientēt vai pārvietot uztvērējantenu;
- palielināt attālumu starp iekārtu un uztvērēju;
- pievienot iekārtu kontaktligzdai citā ķēdē, kas nav ķēde, kurai pievienots uztvērējs.
- lai saņemtu palīdzību, konsultējieties ar izplatītāju vai pieredzējušu radio/televīzijas tehniķi.

FCC brīdinājums

Šī ierīce atbilst FCC noteikumu 15. daļai. Uz šīs ierīces ekspluatāciju attiecas šādi divi nosacījumi:

- (1) šī ierīce nedrīkst radīt kaitīgus traucējumus; un
- (2) šai ierīcei jāpieņem visi uztvertie traucējumi, tostarp traucējumi, kas var izraisīt tās nevēlamu darbību.

Paziņojums par nemodificēšanu

Izmaiņas vai modifikācijas, ko nav skaidri apstiprinājusi par atbilstību atbildīgā puse, var anulēt lietotāja tiesības iekārtu izmantot.

FCC paziņojums par starojumu

Šī iekārta atbilst FCC starojuma iedarbības robežvērtībām, kādas noteiktas nekontrolētas vides gadījumā. Šī iekārta jāuzstāda un jādarbina tā, lai attālums starp ierīci un ķermeni būtu vismaz 20 cm.

CAN ICES-003(B) / NMB-003(B)

This device contains licence-exempt transmitter(s)/receiver(s) that comply with Innovation, Science and Economic Development Canada's licence-exempt RSS(s). Operation is subject to the following two conditions:

- (1) This device may not cause interference.
- (2) This device must accept any interference, including interference that may cause undesired operation of the device.

L'émetteur/récepteur exempt de licence contenu dans le présent appareil est conforme aux CNR d'Innovation, Sciences et Développement économique Canada applicables aux appareils radio exempts de licence. L'exploitation est autorisée aux deux conditions suivantes :

- (1) L'appareil ne doit pas produire de brouillage;
- (2) L'appareil doit accepter tout brouillage radioélectrique subi, même si le brouillage est susceptible d'en compromettre le fonctionnement.

ISED Radiation Exposure Statement:

This equipment complies with IC RSS-102 radiation exposure limits set forth for an uncontrolled environment. This equipment should be installed and operated with minimum distance 20cm between the radiator & your body.

Cet équipement est conforme aux limites d'exposition aux rayonnements IC établies pour un environnement non contrôlé. Cet équipement doit être installé et utilisé avec un minimum de 20cm de distance entre la source de rayonnement et votre corps.

The transmitter module may not be co-located with any other transmitter or antenna.

Le module émetteur peut ne pas être coïmplanté avec un autre émetteur ou antenne.

The Country Code Selection feature is disabled for products marketed in the US/Canada.


For product available in the USA/Canada market, only channel 1~11 can be operated. Selection of other channels is not possible.

Pour les produits disponibles aux États-Unis / Canada du marché, seul le canal 1 à 11 peuvent être exploités. Sélection d'autres canaux n'est pas possible.




ALTA
LABS

Kopienas forums

 forum.alta.inc

Tehniskais atbalsts

 help.alta.inc

Visas specifikācijas var tikt mainītas bez brīdinājuma.
Alta Labs izstrādājumus pārdod ar ierobežotu garantiju:
alta.inc/warranty

© 2023–2024 Soundvision Technologies. Visas tiesības paturētas.
Alta Labs ir Soundvision Technologies preču zīme.