



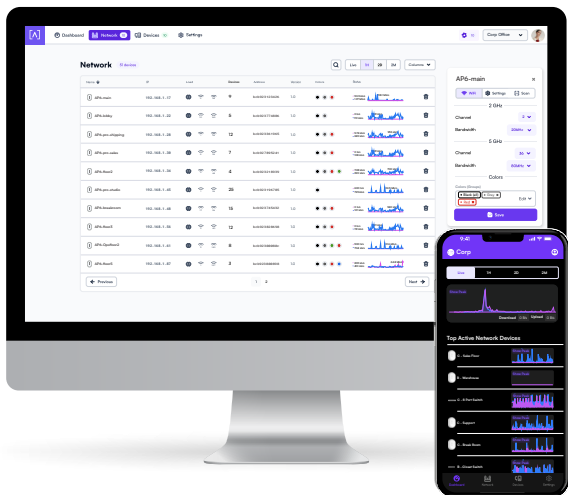
SNELSTARTGIDS



MODEL: AP6-Pro-Outdoor

Voordat u begint

Maak gratis uw Alta-account om uw Alta-apparaten te beheren. Ga naar **manage.alta.inc** of download de **Alta Networks**-app in de Apple App-store. (NB: de Android-app is binnenkort verkrijgbaar)



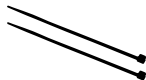
Verpakkingsinhoud



AP6-Pro-Outdoor



Wandmontage



Kabelbinders



Schroefpluggen
(2)



Wandmontageschroeven
M3 x 20mm (2)



Wandmontageschroeven
met sluitringen
M4 x 8mm (4)



NB: Metalen klembanden zijn niet bijgeleverd, maar worden wel aanbevolen voor paalmontage.

Montagebenodigdheden

- Ethernetbekabeling (CAT 5 of hoger)
- 48V-PoE+-switch of PoE-injector
- Router
- Kruiskopschroevendraaier
- Boor en boorbit voor wand- of plafondmontage

Hardwareoverzicht

Voorkant



Led Brandt standaard wit als het AP verbonden is en functioneert. Voor de ledfunctie zijn in de Alta-app of beheerinterface de standen blauw, wit en uit beschikbaar. Knippert tijdens het opstarten.

Achterkant



Resetknop Houd om de fabrieksinstellingen van het AP te herstellen de knop 10 seconden ingedrukt totdat de led gaat knipperen.

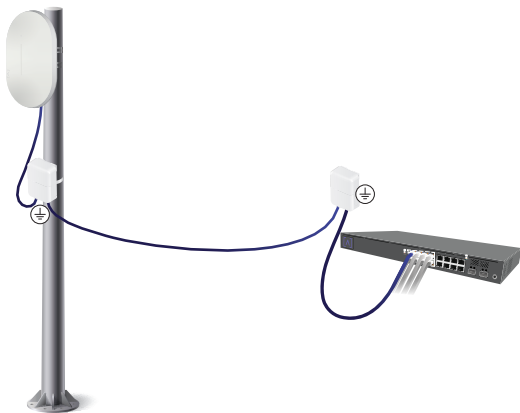
Ethernetpoort Aansluitpunt voor de ethernetkabel van uw PoE+-switch. Voor de voeding van het AP kan ook een optionele 48V-, 0,5A-adapter worden gebruikt (niet bijgeleverd).

Ethernet aansluiten

1. Demonteer de waterdichte wartel en sluit een CAT 6-ethernetkabel aan die geschikt is voor buitengebruik. Zet de stukken weer in elkaar en zet ze goed vast.



2. Sluit de ethernetkabel aan beide uiteinden van de kabel aan op overspanningsbeveiligingen (niet bijgeleverd).



NB: Let erop dat u de aardingstechnieken toepast die worden aanbevolen door de fabrikant van de overspanningsbeveiliging.

Hardwaremontage



NB: Installatie- en onderhoudswerkzaamheden mogen alleen worden uitgevoerd door erkende, deskundige monteurs.

Paalmontage



NB: Metalen klembanden zijn niet bijgeleverd, maar worden voor paalmontage wel aanbevolen. De banden moeten 13 mm hoog zijn, zodat ze aan de achterkant van de AP6-Pro-Outdoor passen.

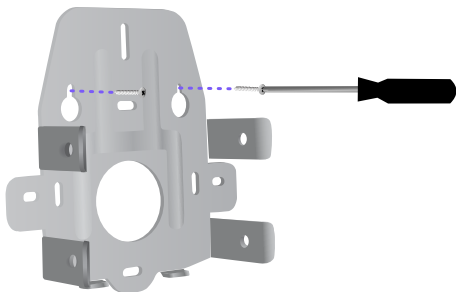
1. Steek de twee uiteinden van de klembanden of kabelbinders door de openingen van de AP, voer ze rond de paal en steek ze in de andere uiteinden van de klembanden of kabelbinders. Zet ze zo vast als nodig is.



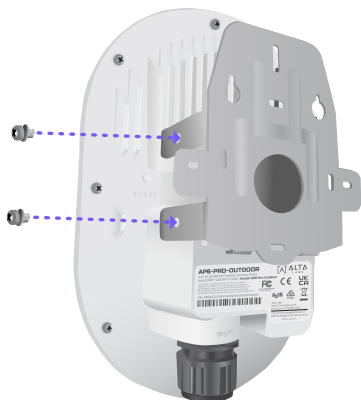
Wandmontage

Montage op massief hout

1. Bevestig de montageplaat met de wandmontageschroeven en een kruiskopschroevendraaier aan de wand. Gebruik hiervoor uitsluitend de bijgeleverde schroeven.

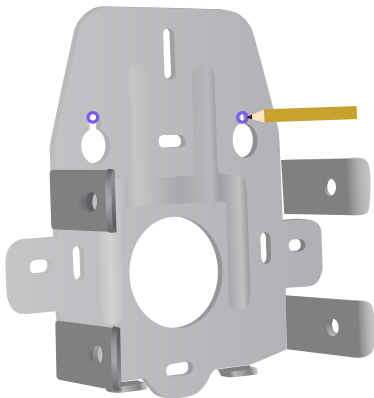


2. Bevestig de AP6-Pro-Outdoor met de 4 schroeven met sluitringen en een kruiskopschroevendraaier op de montageplaat.



Montage op een gipswand

1. Houd de montageplaat op de gewenste plaats en markeer de gaten met een potlood.



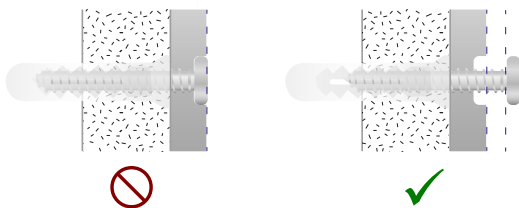
2. Boor met een 6mm-bit de gaten voor de schroefpluggen.



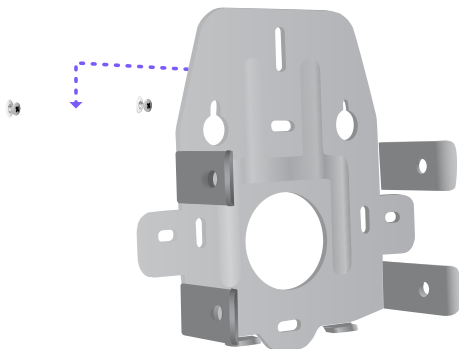
3. Steek de schroefpluggen in de wand en draai de schroeven met een kruiskopschroevendraaier in de schroefpluggen.



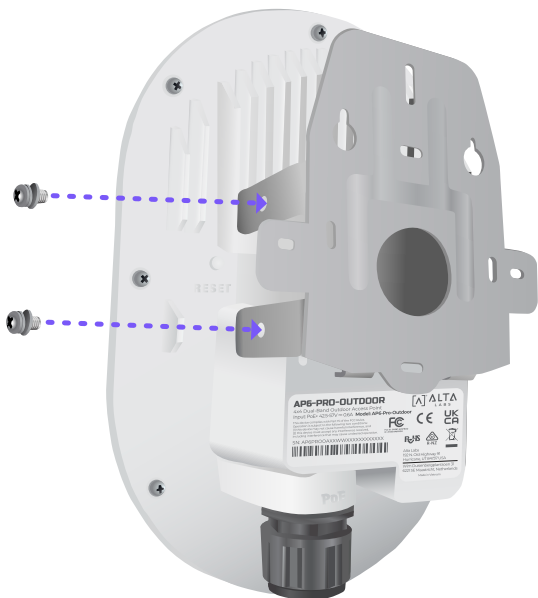
- !** **NB:** Zet de schroeven pas vast als ze niet meer boven de wand uit komen. Laat wat ruimte vrij, zodat de montageplaat over de schroeven kan schuiven.



4. Schuif de montageplaat over de schroeven op zijn plaats.



5. Bevestig de AP6-Pro-Outdoor met de 4 schroeven met sluitringen en een kruiskopschroevendraaier op de montageplaat.

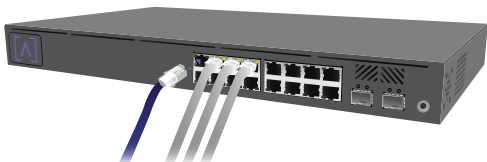


NB: Het apparaat mag alleen worden aangesloten op PoE-apparatuur binnenshuis.

Voeding aansluiten

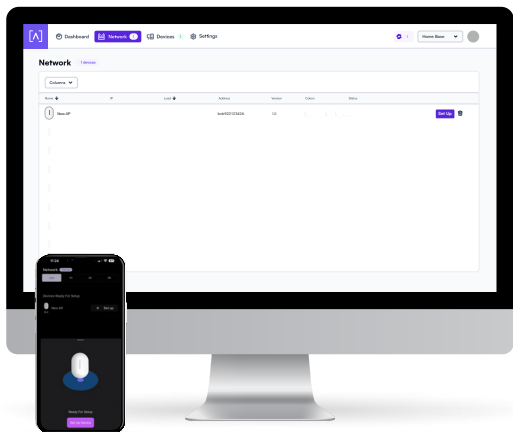
Het AP wordt gevoed via ethernet, hetzij via een PoE+-switch, hetzij met een optionele 48V-, 0,5A-PoE-injector.

1. Sluit de ethernetkabel van uw AP6-Pro-Outdoor aan op uw PoE+-switch (of optionele PoE-injector).



Het apparaat instellen

1. Volg de instructies in de Alta-app of beheerinterface om het AP in te stellen.



Specificaties

Model: AP6-Pro-Outdoor	
Afmetingen	210 x 150 x 90 mm (8,3 x 5,9 x 3,5")
Gewicht	0,9 kg (1,9 lbs)
Behuizingsmateriaal	Bovenkap: polycarbonaat, onderkant: gefreesd aluminium
Materiaal van montageplaat	Gegalvaniseerd staal
Weerbestendigheid	IP68
Netwerkindertace	Ethernet, Wifi, Bluetooth
Beheerinterface	(1) GbE RJ45-poort
Knop(pen)	Reset/fabrieksinstellingen herstellen
Led	Blauw, wit
Stroomvoorziening	PoE+
Voeding	PoE+-netwerkswitch of 48V-, 0,5A-adapter (optioneel)
Ondersteund spanningsbereik	42,5 - 57 V DC
Maximaal stroomverbruik	25 W Max, 7 - 15 W Typisch @ 23° C (73° F)
Maximaal TX-vermogen	2,4 GHz: 23 dBm @2NSS 5 GHz: 26 dBm @4NSS
MIMO	5 GHz: 4 x 4, DL/UL MU-MIMO, DL/UL MU-OFDMA 2,4 GHz: 2 x 2. DL/UL MU-OFDMA Expliciete TX-bundelvorming
Doorvoersnelheid	2,4 GHz: tot 573 Mbps 5 GHz: tot 5,8 Gbps
Montage	Paalmontage, wandmontage
Werktemperatuur	-40 tot 70° C (-40 tot 158° F)
Luchtvochtigheidsgraad	5 tot 95% niet-condenserend
Certificeringen	CE, FCC, IC

Conformiteit

Verklaring van de Federal Communication Commission inzake interferentie

Deze apparatuur is getest en voldoet aan de grenswaarden voor een digitaal apparaat van klasse B, zoals vastgesteld in paragraaf 15 van de FCC-voorschriften. Deze grenswaarden zijn vastgesteld teneinde een redelijke bescherming te bieden tegen schadelijke interferentie wanneer de apparatuur bestemd is voor een commerciële omgeving. Deze apparatuur genereert en gebruikt radiofrequente energie en kan deze tevens uitstralen. Indien het niet wordt geïnstalleerd en gebruikt in overeenstemming met de handleiding kan dit tot schadelijke interferentie voor radiocommunicatie leiden. Het gebruik van deze apparatuur in een woonwijk kan schadelijke interferentie veroorzaken, in welk geval de gebruiker de interferentie op eigen kosten moet corrigeren.

Er kan echter geen garantie worden gegeven dat er in een bepaalde installatie geen interferentie zal optreden. Indien dit apparaat schadelijke interferentie veroorzaakt bij radio- of televisieontvangst, wat kan worden vastgesteld door het apparaat in en uit te schakelen, wordt de gebruiker verzocht de interferentie op een van de volgende manieren te proberen te verhelpen:

- Richt de ontvangstantenne opnieuw of verplaats deze.
- Vergroot de afstand tussen het apparaat en de ontvanger.
- Sluit het apparaat aan op een wandcontactdoos in een andere stroomkring dan waarop de ontvanger is aangesloten.
- Raadpleeg de leverancier of een radio-/televisiemonteur voor hulp.

FCC-waarschuwing

Dit apparaat voldoet aan deel 15 van de FCC-regelgeving. Het gebruik ervan is onderworpen aan de volgende twee voorwaarden:

- (1) Dit apparaat mag geen schadelijke interferentie veroorzaken.
- (2) Dit apparaat dient elke ontvangen interferentie te accepteren, inclusief interferentie die een ongewenste werking kan veroorzaken.

Niet-wijzigingsverklaring

Wijzigingen of aanpassingen die niet uitdrukkelijk zijn goedgekeurd door de partij die verantwoordelijk is voor de naleving kunnen de bevoegdheid van de gebruiker om de apparatuur te bedienen ongeldig maken.

FCC-verklaring inzake straling

Deze apparatuur voldoet aan de FCC-stralingslimieten die zijn opgesteld voor een ongecontroleerde omgeving. Deze apparatuur moet worden geïnstalleerd en gebruikt met een minimale afstand van 20 cm tussen de straler en uw lichaam.

CAN ICES-003(B) / NMB-003(B)

This device contains licence-exempt transmitter(s)/receiver(s) that comply with Innovation, Science and Economic Development Canada's licence-exempt RSS(s). Operation is subject to the following two conditions:

- (1) This device may not cause interference.
- (2) This device must accept any interference, including interference that may cause undesired operation of the device.

L'émetteur/récepteur exempt de licence contenu dans le présent appareil est conforme aux CNR d'Innovation, Sciences et Développement économique Canada applicables aux appareils radio exempts de licence. L'exploitation est autorisée aux deux conditions suivantes :

- (1) L'appareil ne doit pas produire de brouillage;
- (2) L'appareil doit accepter tout brouillage radioélectrique subi, même si le brouillage est susceptible d'en compromettre le fonctionnement.

ISED Radiation Exposure Statement:

This equipment complies with IC RSS-102 radiation exposure limits set forth for an uncontrolled environment. This equipment should be installed and operated with minimum distance 20cm between the radiator & your body.

Cet équipement est conforme aux limites d'exposition aux rayonnements IC établies pour un environnement non contrôlé. Cet équipement doit être installé et utilisé avec un minimum de 20cm de distance entre la source de rayonnement et votre corps.

The transmitter module may not be co-located with any other transmitter or antenna.

Le module émetteur peut ne pas être coïmplanté avec un autre émetteur ou antenne.


The Country Code Selection feature is disabled for products marketed in the US/Canada.

For product available in the USA/Canada market, only channel 1~11 can be operated. Selection of other channels is not possible.


Pour les produits disponibles aux États-Unis / Canada du marché, seul le canal 1 à 11 peuvent être exploités. Sélection d'autres canaux n'est pas possible.



Communityforum

 forum.alta.inc

Technische ondersteuning

 help.alta.inc

Alle specificaties kunnen zonder kennisgeving worden gewijzigd.
Alta Labs-producten worden verkocht met een beperkte garantie:
alta.inc/warranty

© 2023 - 2024 Soundvision Technologies. Alle rechten voorbehouden.
Alta Labs is een handelsmerk van Soundvision Technologies.