



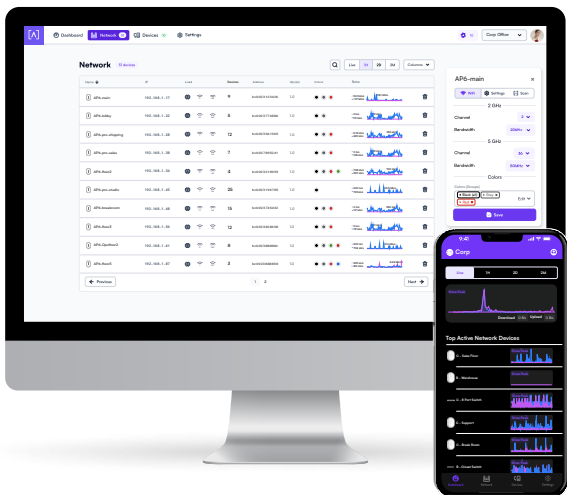
VODIČ ZA BRZI POČETAK RADA



MODEL: AP6-Pro-Outdoor

Prije početka

Stvorite besplatni korisnički račun Alta za upravljanje uređajima Alta. Posjetite **manage.alta.inc** ili preuzmite aplikaciju **Alta Networks** u trgovini Apple App. (Napomena: aplikacija za Android uskoro će biti dostupna)



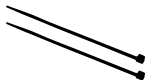
Sadržaj pakiranja



AP6-Pro-Outdoor



Zidni nosač



Vezice



Tiple
(2 komada)



Vijci za zidnu montažu
M3 x 20 mm
(2 komada)



Vijci za zidnu
montažu s podložnim
pločicama
M4 x 8 mm
(4 komada)



Napomena: Metalne stezaljke za stup nisu uključene, ali se preporučuju za postavljanje na stup.

Zahtjevi za instalaciju

- Ethernet kabeli (CAT 5 ili noviji)
- Prekidač za PoE+ od 48 V ili ubrizgač PoE
- Usmjerivač
- Odvijač Phillips
- Bušilica i svrdlo za bušenje za zidnu ili stropnu montažu

Pregled hardvera

Prednja strana



LED Automatski svijetli bijelim svjetlom kad je pristupna točka (AP) na mreži i funkcionalna. Može se promijeniti u plavo ili bijelo svjetlo ili isključiti u aplikaciji Alta ili na upravljačkom sučelju. Treperi pri pokretanju.

Stražnja strana



Gumb za ponovno postavljanje Pritisnite ga na 10 sekundi dok žaruljica LED ne počne treperiti kako biste vratili pristupnu točku (AP) na tvorničke postavke.

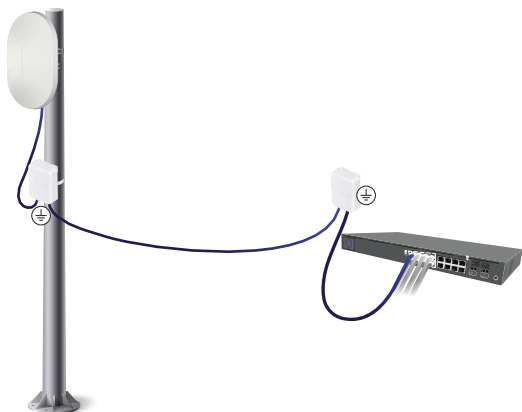
Ethernet priključak Povezuje se na Ethernet kabel s Vašeg prekidača za PoE+. Moguće je kupiti i dodatni prilagodnik (48 V, 0,5 A) za napajanje pristupne točke (AP).

Povezivanje Etherneta

1. Rastavite vodootporna uvodnica i spojite CAT 6 Ethernet kabel za vanjske prostore. Ponovno sastavite dijelove i čvrsto zatvorite.



2. Spojite Ethernet kabel na uređaje za zaštitu od prenapona (nisu uključeni) na oba kraja kabela.



Napomena: Svakako se pridržavajte ispravnih tehnika uzemljenja koje preporučuje proizvođač uređaja za zaštitu od prenapona.

Instalacija hardvera



Napomena: Instalaciju i održavanje treba obavljati isključivo kvalificirano i stručno osoblje.

Stup za pričvršćivanje



Napomena: Metalne stezaljke za stup nisu uključene, ali se preporučuju. Stezaljke bi trebale biti visine 1/2in kako bi stale na stražnju stranu uređaja AP6-Pro-Outdoor.

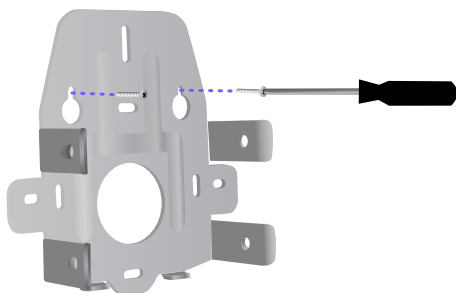
1. Umetnite dva kraja stezaljki na stup za pričvršćivanje ili vezice kroz AP, oko stupa i u drugi kraj stezaljki ili vezica. Stegnite po potrebi.



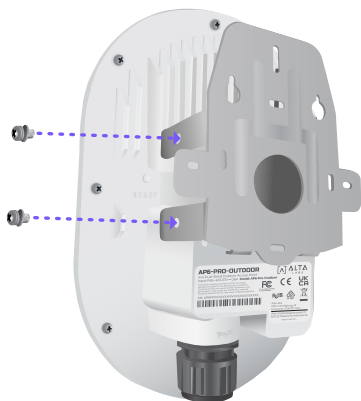
Zidni nosač

Montaža na puno drvo

1. Pričvrstite zidni nosač na zid s pomoću vijaka za zidnu montažu i odvijača Phillips. Obvezno upotrebjavajte vijke priložene uz proizvod.

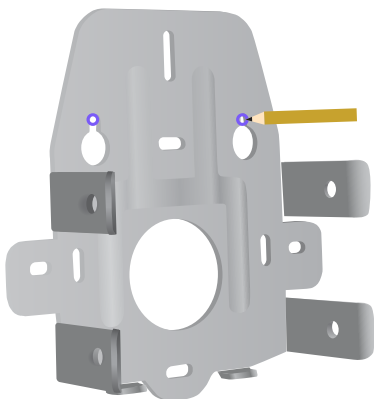


2. Spojite AP6-Pro-Outdoor na zidni nosač pomoću četiriju vijaka s podložnim pločicama i odvijačem Phillips.



Montaža na suhozid

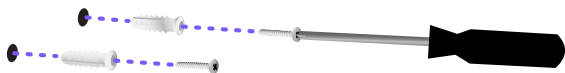
1. Postavite montažnu ploču na željeno mjesto i olovkom označite otvore.



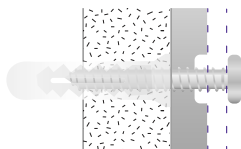
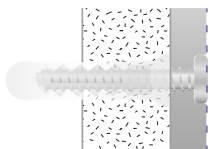
2. Svrdlom za bušenje od 6 mm izbušite otvore za tiple.



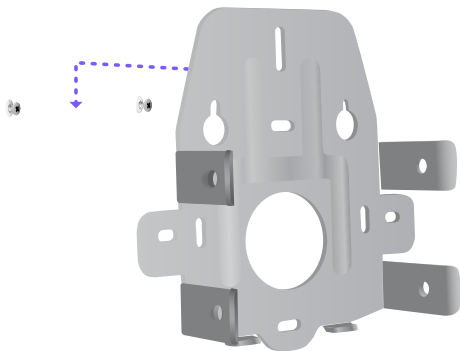
3. Umetnite tiple u zid i umetnite vijke u tiple pomoću odvijača Phillips.



Napomena: Nemojte zatezati vijke dok nisu u ravni sa zidom. Ostavite malo razmaka kako bi zidni nosač mogao kliziti preko vijaka.



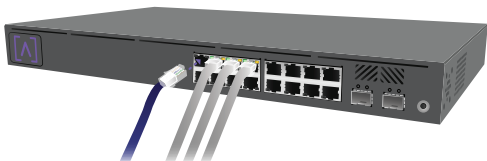
4. Gurnite zidni nosač na mjesto preko vijaka.



Priključivanje na napajanje

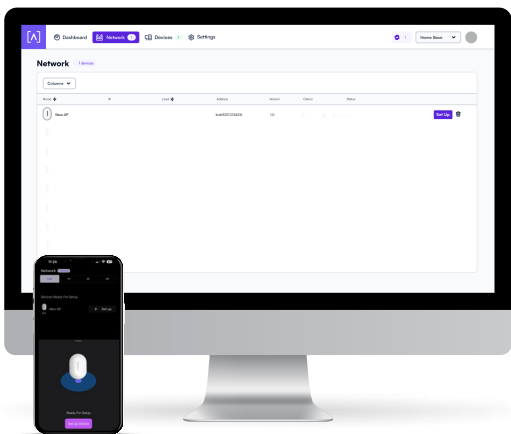
Pristupna točka (AP) napaja se preko Etherneteta, a može se napajati i preko prekidača za PoE+ ili s pomoću dodatnog ubrizgača PoE (48 V, 0,5 A).

1. Spojite Ethernet kabel s AP6-Pro-Outdoor na prekidač za PoE+ (ili dodatni ubrizgač PoE).



Postavite svoj uređaj

1. Slijedite upute u aplikaciji Alta ili upravljačkom sučelju kako biste postavili svoju pristupnu točku (AP).



Specifikacije

Model: AP6-Pro-Outdoor	
Dimenzije	210 x 150 x 90 mm (8,3 x 5,9 x 3,5in)
Težina	0,9 kg (1,9 lbs)
Materijal kućišta	Gornji poklopac: Polikarbonat, donji poklopac: Mljeveni aluminij
Materijal zidnog nosača	Pocinčani čelik
Zaštita od vremenskih utjecaja	IP68
Mrežno sučelje	Ethernet, WiFi, Bluetooth
Upravljačko sučelje	(1) priključak GbE RJ45
Gumb/i	Gumb za ponovno postavljanje / gumb za vraćanje na tvorničke postavke
Žaruljica LED	Plava, bijela
Metoda napajanja	PoE+ (napajanje putem Etherneteta)
Napajanje	Mrežni prekidač s omogućenim PoE+ ili 48V, 0,5A prilagodnik PoE (neobvezno)
Podržani raspon napona	42,5 – 57 V DC
Maksimalna potrošnja struje	25W maks., 7 - 15W tipično pri 23° C (73° F)
Maksimalna snaga odašiljanja	2,4 GHz: 23 dBm pri 2 NSS 5 GHz: 26 dBm pri 4 NSS
MIMO (višestruki ulaz, višestruki izlaz)	5 GHz: 4 x 4, DL/UL MU-MIMO, DL/UL MU-OFDMA 2,4 GHz: 2 x 2. DL/UL MU-OFDMA Eksplicitno oblikovanje zrake TX
Stopa propusnosti	2,4 GHz: do 573 Mbps 5 GHz: do 5,8 Gbps
Montaža	Stup za pričvršćivanje, zidni nosač
Radna temperatura	- 40 do 70° C (- 40 do 158° F)
Radna vlažnost	5 – 95 % (bez kondenzacije)
Certifikacije	CE, FCC, IC

Usklađenost

Izjava o smetnjama Saveznog odbora za komunikacije (FCC)

Testiranjem je utvrđeno da ovaj proizvod zadovoljava ograničenja za digitalni uređaj razreda B u skladu s dijelom 15. Pravilnika FCC-a. Navedena ograničenja osmišljena su kako bi se pružila razumna zaštita od štetnih smetnji kad se oprema upotrebljava u poslovnom okruženju. Ova oprema stvara, upotrebljava i može zračiti radiofrekvencijsku energiju. Također, ako nije instalirana i ako se ne upotrebljava u skladu s priručnikom za upotrebu, može uzrokovati štetne smetnje u radijskim komunikacijama. Upotreba ove opreme u stambenom području vjerojatno će uzrokovati štetne smetnje te će u tim slučajevima korisnici morati ukloniti smetnje o vlastitom trošku.

Međutim, nema jamstva da u određenoj instalaciji neće nastati smetnje. Ako se ovom opremom prouzroče štetne smetnje za prijem radijskog ili televizijskog signala, a čije se postojanje može utvrditi isključivanjem i uključivanjem opreme, korisniku se predlaže da pokuša ispraviti smetnje primjenom jedne od sljedećih mjera:

- Preusmjerite ili premjestite prijamne antene.
- Povećajte razmak između opreme i prijemnika.
- Priključite ovu opremu na utičnicu u strujni krug različit od onoga na koji je spojen prijemnik.
- Obratite se distributeru ili iskusnom radijskom/televizijskom tehničaru za pomoć.

FCC – oprez

Ovaj je uređaj u skladu s dijelom 15. Pravilnika FCC-a. Rad podliježe sljedećim dvama uvjetima:

- (1) ovaj uređaj ne smije izazivati štetne smetnje i
- (2) ovaj uređaj mora prihvatiti bilo koju smetnju, uključujući smetnje koje mogu izazvati neželjen rad uređaja.

Izjava o neizmjenjivanju

Izmjene ili preinake koje nije izričito odobrila strana odgovorna za usklađenost mogu dovesti do poništavanja korisnikovog odobrenja za upotrebu opreme.

Izjava o zračenju Saveznog odbora za komunikacije (FCC)

Ova je oprema u skladu s graničnim vrijednostima izlaganja zračenju koje je FCC definirao za nekontrolirano okruženje. Ovu opremu treba instalirati i upotrebljavati tako da je radijator udaljen najmanje 20 cm od Vašeg tijela.

CAN ICES-003(B) / NMB-003(B)

This device contains licence-exempt transmitter(s)/receiver(s) that comply with Innovation, Science and Economic Development Canada's licence-exempt RSS(s). Operation is subject to the following two conditions:

- (1) This device may not cause interference.
- (2) This device must accept any interference, including interference that may cause undesired operation of the device.

L'émetteur/récepteur exempt de licence contenu dans le présent appareil est conforme aux CNR d'Innovation, Sciences et Développement économique Canada applicables aux appareils radio exempts de licence. L'exploitation est autorisée aux deux conditions suivantes :

- (1) L'appareil ne doit pas produire de brouillage;
- (2) L'appareil doit accepter tout brouillage radioélectrique subi, même si le brouillage est susceptible d'en compromettre le fonctionnement.

ISED Radiation Exposure Statement:

This equipment complies with IC RSS-102 radiation exposure limits set forth for an uncontrolled environment. This equipment should be installed and operated with minimum distance 20cm between the radiator & your body.

Cet équipement est conforme aux limites d'exposition aux rayonnements IC établies pour un environnement non contrôlé. Cet équipement doit être installé et utilisé avec un minimum de 20cm de distance entre la source de rayonnement et votre corps.

The transmitter module may not be co-located with any other transmitter or antenna.

Le module émetteur peut ne pas être coïmplanté avec un autre émetteur ou antenne.

The Country Code Selection feature is disabled for products marketed in the US/Canada.


For product available in the USA/Canada market, only channel 1~11 can be operated. Selection of other channels is not possible.

Pour les produits disponibles aux États-Unis / Canada du marché, seul le canal 1 à 11 peuvent être exploités. Sélection d'autres canaux n'est pas possible.



ALTA
LABS

Forum zajednice

 forum.alta.inc

Tehnička podrška

 help.alta.inc

Specifikacije se mogu promijeniti bez prethodne obavijesti.
Proizvodi Alta Labs prodaju se s ograničenim jamstvom:
alta.inc/warranty

© 2023 – 2024 Soundvision Technologies. Sva prava pridržana.
Alta Labs zaštitni je znak društva Soundvision Technologies.