



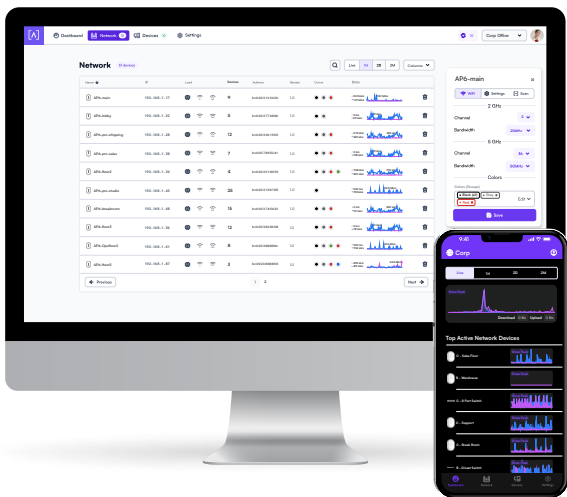
SNABBSTARTSGUIDE




MODELL: S48-APOE

Innan du sätter igång

Skapa ett kostnadsfritt Alta-konto för att hantera dina Alta-enheter. Gå till **manage.alta.inc** eller ladda ned appen **Alta Networks**.



 Ladda ned

Paketets innehåll



S48-APOE



Rackfästen (2 st)



Skrudar till rackfästen
(M4 x 8,5 mm, 8 st)



DUO-rackhållare
(Rackstud™) (2 st)



DUO-pinnbultar
(4 st)



SFP+ Portpluggar
(4 st)



Strömkabel



Obs! Vi rekommenderar att du använder medföljande monteringshårdvara vid installation av produkten.

Installationskrav

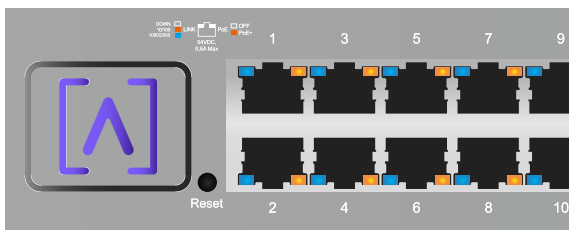
- Ethernet-kabel (CAT 5e eller högre)
- Stjärnskruvmejsel

Översikt över hårdvara

Ovansida



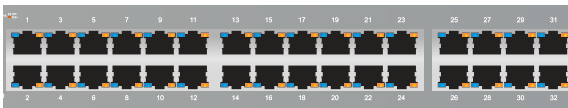
Alta Labs LED-lampor



Alta Labs LED-lamporna blinkar när enheten startar. Efter start fortsätter LED-lamporna att vara tända såvida du inte stänger av dem i användargränssnittet. Du kan även ändra färgen på dessa i användargränssnittet.

Portar och LED-lampor

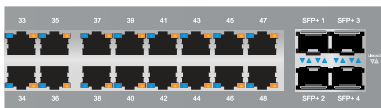
Alla 48 portar på S48-APOE har stöd för 802.3at PoE+ med upp till 30 W per port och har en PoE-budget på 740 Watt.



Portarna 1-32 är Gigabit Ethernet-standardportar som stöder anslutningar på 10/100/1000 Mbit/s.

LED-lampan **Länk** till vänster visar brandgult sken för en anslutning på 10/100 Mbit/s, och blått sken för en anslutning på 1 Gbit/s, och om den inte lyser är anslutningen fränkopplad.

LED-lampan **PoE** till höger visar brandgult sken när en enhet som är ansluten till porten använder Ethernet.



Portarna 33–48 är 2,5 Gigabit Ethernet-portar med stöd för anslutningar i 10/100/1000/2500 Mbit/s.

LED-lampan **Länk** till vänster visar brandgult sken för en anslutning på 10/100 Mbit/s och blått sken för en anslutning på 1 Gbit/s, och om den inte lyser är anslutningen fränkopplad.

LED-lampan **PoE** till höger visar brandgult sken när en enhet som är ansluten till porten använder Ethernet.



SFP+-portarna har stöd för fiberoptik och Ethernet-sändtagare med anslutningar på 1, 2,5, 5 eller 10 Gbit/s.

LED-lampan **Länk** till vänster lyser blått för anslutningar på 1, 2,5 eller 5 Gbit/s, och vitt för anslutningar på 10 Gbit/s.

LED-lampan **Aktivitet** till höger blinkar blått när en anslutning på 1, 2,5 eller 5 Gbit/s är aktiv. Den blinkar vitt när en anslutning på 10 Gbit/s är aktiv.

Undersida



Kylfläktens ventiler sitter på switchens baksida. Se till att du använder den strömkabel som medföljer för att ansluta till elnätet.

Sidor



Vänster sida



Höger sida

Sidpanelerna har kylventiler

Installation av hårdvara

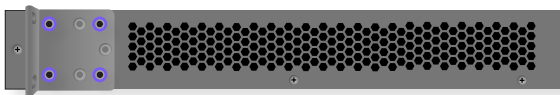
Rackmontering

1. Bestäm hur du vill att switchen ska vara positionerad i racket.

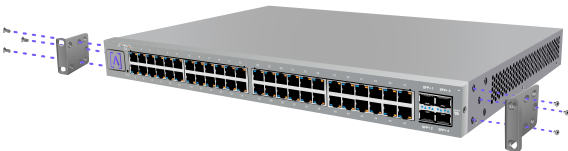
De flesta vill ha switchen i nivå med racken, om du vill ha den så ska du justera rackfästena öron så att de använder de 3 hålen som visas nedan.



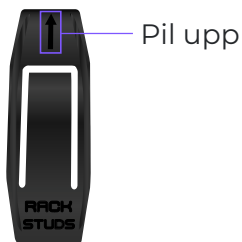
Andra vill kanske att switchen ska skjuta ut en bit i förhållande till racken. Om du vill ha den så ska du justera den till de fyra hålen enligt nedan.



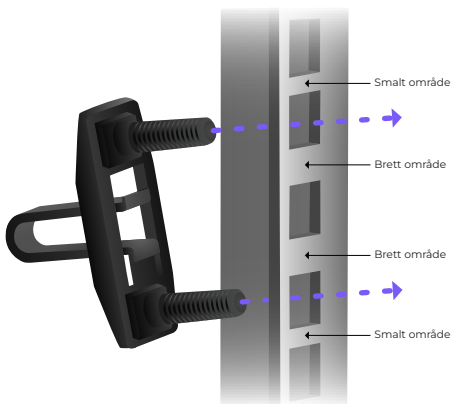
2. Sätt fast de två rackfästena på båda sidor om switchen med de två tillhörande skruvarna.



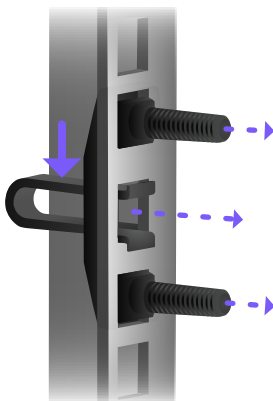
3. Se till att pilen på baksidan av DUO-rackhållaren pekar uppåt.



4. Montera DUO-rackhållaren i början av RU-området precis nedanför det smala området.

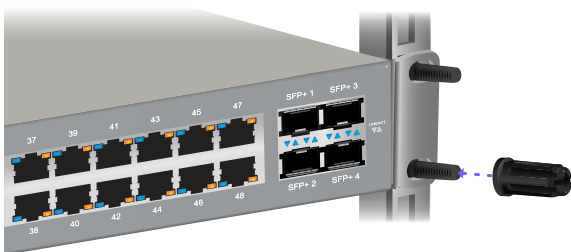


5. Kläm ihop fjädern och sätt i DUO-rackhållaren från skenans baksida.

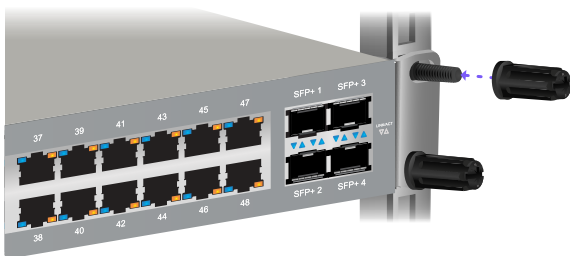


6. Upprepa samma procedur på motsvarande rackskena.

7. Skjut över reglaget till DUO-rackhållaren och tryck på framsidan när du sätter i skruvarna längst ned på båda sidor om switchen.

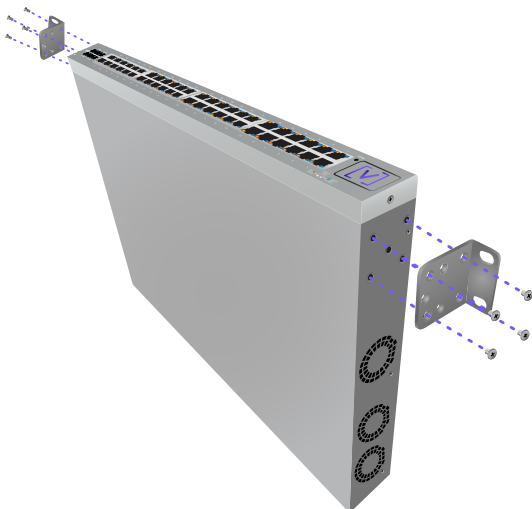


8. Sätt fast DUO-pinnbultarna på båda sidor om switchen.

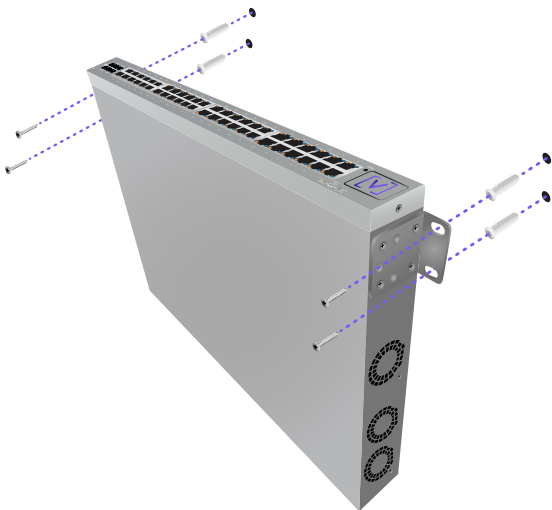


Väggmontering

1. Sätt fast de två rackfästena på båda sidor om switchen med de två tillhörande skruvarna. Se till att rikta rackfästernas öppning mot väggen.

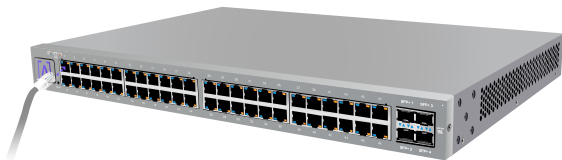


2. Använd skruvar och plugg avsedda för väggmontering (medföljer inte) på båda sidor om switchen.



Ansluta enheter

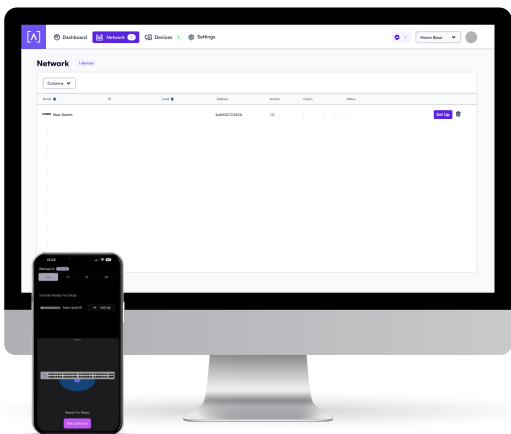
1. Alla 48 portarna har stöd för PoE (Power over Ethernet). Portarna identifierar enheten automatiskt. Portarna 1–32 kan ha stöd för enheter som ansluter i hastigheter upp till 1 Gbit/s. Portarna 33–48 har stöd för enheter som ansluter i hastigheter upp till 2,5 Gbit/s.



2. Föl anvisningarna som medföljer sändtagare när du ansluter dessa till SFP+-portarna. Se till att sätta SFP+-portpluggar över de portar som du inte använder.

Konfigurera din enhet

1. Föl anvisningarna i Alta-appen eller hanteringsgränssnittet för att konfigurera din switch.



S48-APOE-specifikationer

Mekanik	
Dimensioner	440 x 310 x 44 mm (17,32 x 12,20 x 1,73")
Vikt	4,99 kg (11 lbs)
Typ av material	SGCC
Materialyta	Pulverlackering – matt
Färg	Grå metallisk

Portar	
Gränssnittsportar	(32) 10/100/1000 Mbit/s, (16) 10/100/1000/2500 Mbit/s
SFP/SFP+	(4) SFP+
Switchens kapacitet	240 Gbit/s
Genomströmning utan blockering	120 Gbit/s
Vidarekopplingshastighet	178,6 Gbit/s
PoE-budget/max	740 watt
PoE-försörjning	30 watt per port
PoE per port	(48) 802.3at PoE+
Ej PoE-portar	Inga

LED-lampor	
PoE	Orange
Nätverk	Orange: 10/100, blå: 1000/2500 Gbit/s
SFP/SFP+	Blå: 1 Gbit/s Vit: 10 Gbit/s

Hårdvara

Paketbuffer	16 Mbit
Mac-tabellstorlek	32K
Energieffektiv Ethernet	Ja
Hantering	Knapp för fabriksåterställning
Band	2,4 GHz (för Bluetooth-konfiguration)
Bluetooth-version	BLE
Total effekt	6 dBm EIRP
Förstärkning	2 dBi

Ström

Strömförbrukning i viloläge	15 watt
Max strömförbrukning utan PoE	68 watt
Max strömförbrukning med full PoE	890 watt
Uteffekt	PoE+, 54 V DC, 0,6A Max.
Nätaggregat	Universell AC, 100–240 V AC 50–60 Hz intern
Överspänningskydd för RJ45-port	12 kV för ESD – kontakt, 25 kV för ESD – luft

Miljö

Montering	Rackmontering, väggmontering
Drifttemperatur	-5 till 50° C (23 till 122° F)
Driftfuktighet	10 till 90% icke-kondenserande
IP-klassning	Inga
EMI-klassning	Klass A med 3 dB marginal
Kylfläkt	Ja
Certifieringar	CE, FCC, IC

Efterlevnad

FCC (Federal Communication Commission) – Meddelande om störningar

Den här produkten har testats och befunnits ligga inom gränserna för en digital enhet av klass A i enlighet med del 15 av FCC:s regler. Dessa krav är avsedda att tillhandahålla ett skäligt skydd mot skadliga störningar när utrustningen används i en kommersiell miljö. Den här utrustningen genererar, använder och kan utstråla radiofrekvent energi och kan, om den inte installeras och används i enlighet med instruktionerna i manualen, orsaka skadliga störningar i radiokommunikationer. Om den här utrustningen används i ett bostadsområde är det sannolikt att den orsakar skadliga störningar, och användaren måste i dessa fall korrigera störningarna på egen bekostnad.

Det finns dock ingen garanti att störningar inte uppstår i en viss installation. Om denna utrustning orsakar skadliga störningar i radio- eller TV-mottagning, vilket kan fastställas genom att sätta på och stänga av utrustningen, uppmantras användaren att försöka korrigera störningarna genom att vidta en eller flera av följande åtgärder:

- Rikta om eller placera om den mottagande antennen.
- Öka avståndet mellan utrustningen och mottagaren.
- Ansluta utrustningen i ett annat nätuttag på en annan krets än den mottagaren är ansluten till.
- Rådgöra med återförsäljaren eller en erfaren radio-/TV-tekniker för att få hjälp.

FCC – varning

Den här enheten uppfyller kraven i del 15 av FCC:s regler. Enheten får användas endast om följande två villkor är uppfyllda:

- (1) Enheten får inte orsaka skadliga störningar, och
- (2) Enheten måste ta emot störningar, däribland störningar som kan ge upphov till att utrustningen inte fungerar som förväntat.

Enheten får endast användas inomhus.

Förbud mot modifieringar/ändringar

Ändringar eller modifieringar som inte uttryckligen godkänts av den part som ansvarar för efterlevnaden kan upphäva användarens rätt att använda utrustningen.

FCC:s meddelande om strålning

Den här utrustningen efterlever FCC:s gränser för strålningsexponering i en okontrollerad miljö. Utrustningen måste installeras och användas med ett minsta avstånd på 20 cm mellan den strålande enheten och din kropp.

CAN ICES-003(A) / NMB-003(A)

This device contains licence-exempt transmitter(s)/ receiver(s) that comply with Innovation, Science and Economic Development Canada's licence-exempt RSS(s). Operation is subject to the following two conditions:

- (1) This device may not cause interference.
- (2) This device must accept any interference, including interference that may cause undesired operation of the device.

L'émetteur/récepteur exempt de licence contenu dans le présent appareil est conforme aux CNR d'Innovation, Sciences et Développement économique Canada applicables aux appareils radio exempts de licence.

L'exploitation est autorisée aux deux conditions suivantes :

- (1) L'appareil ne doit pas produire de brouillage;
- (2) L'appareil doit accepter tout brouillage radioélectrique subi, même si le brouillage est susceptible d'en compromettre le fonctionnement.

ISED Radiation Exposure Statement:

This equipment complies with IC RSS-102 radiation exposure limits set forth for an uncontrolled environment. This equipment should be installed and operated with minimum distance 20cm between the radiator & your body.

Cet équipement est conforme aux limites d'exposition aux rayonnements IC établies pour un environnement non contrôlé. Cet équipement doit être installé et utilisé avec un minimum de 20cm de distance entre la source de rayonnement et votre corps.

The transmitter module may not be co-located with any other transmitter or antenna.

Le module émetteur peut ne pas être coïmplanté avec un autre émetteur ou antenne.


Laservarning

- Öppna eller demontera inte någon laser
- Titta inte direkt in i fiberoptiska sändtagare eller fiberoptiska kablar. Strålning som genereras av sändande lasrar, sändtagare och fiberoptiska kablar kan skada dina ögon.
- Var försiktig när du installerar fiberoptiska sändtagare så att du inte skadar den fiberoptiska sändtagaren.
- Laserklass I (fiberoptisk sändtagare) bör användas



ALTA
LABS

Communityforum

 forum.alta.inc

Teknisk support

 help.alta.inc

Alla specifikationer är föremål för eventuella ändringar utan föregående meddelande.

Alta Labs-produkter säljs med en begränsad garanti:
alta.inc/warranty

© 2025 Alta Networks, LLC. Med ensamrätt.
Alta Labs är ett varumärke som tillhör Alta Networks, LLC.