



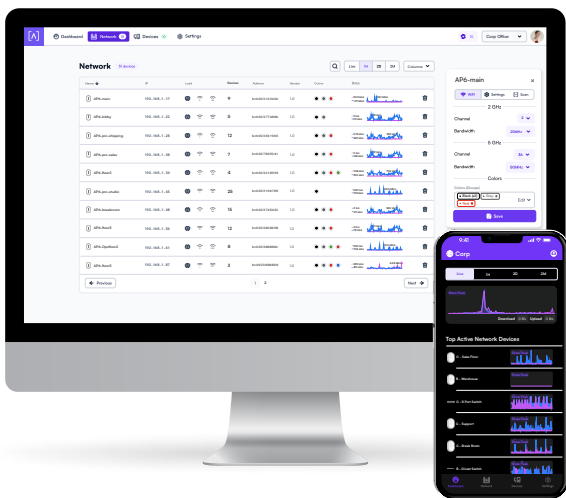
HURTIGSTARTGUIDE



MODEL: S48-APOE

Før du begynder

Opret din gratis Alta-konto for at administrere dine Alta-enheder. Besøg **manage.alta.inc**, eller download **Alta Network**-appen.



Pakkens indhold



S48-APOE



Holdere (2 stk.)



Skruer til holdere
(M4x8,5 mm, 8 stk.)



Rackstud™ DUO-
studs (2 stk.)



Rackstud DUO-
møtrikker (4 stk.)



SFP+ portstik
(4 stk.)



Strømkabel



Bemærk: Vi anbefaler at bruge den medfølgende monteringshardware til produktinstallation.

Installationskrav

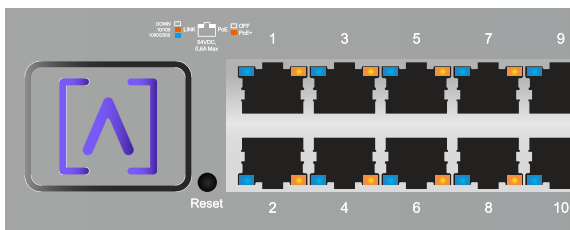
- Ethernet-kabler (CAT 5e eller højere)
- Stjerneskruetrækker

Hardwareoversigt

Forside



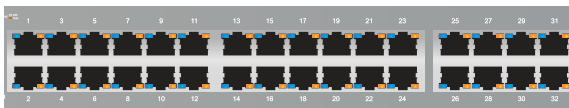
Alta Labs LED



Alta Labs LED'en blinker, når enheden tændes. Når den er fuldt opstartet, forbliver LED'en tændt, medmindre den slukkes i brugergrænsefladen. LED-farven kan også ændres i administrationsgrænsefladen.

Porte og LED'er

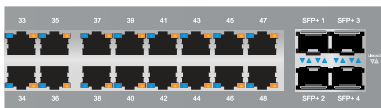
ALLE 48 porte på S48-APOE understøtter 802.3at PoE+ med op til 30 W pr. port og et PoE-budget på 740 watt.



Port 1-32 er standard Gigabit Ethernet-porte, der understøtter 10/100/1000 Mbps-forbindelser.

Link-LED'en til venstre indikerer en 10/100 Mbps forbindelse, når den lyser gult. Blåt indikerer en 1 Gbps forbindelse, og hvis den ikke lyser, er forbindelsen nede.

PoE-LED'en til højre lyser gult, når en enhed tilsluttet porten får strøm via Ethernet.



Port 33-48 er 2,5 gigabit Ethernet-porte, der understøtter forbindelser på 10/100/1000/2500 Mbps.

Link-LED'en til venstre indikerer en 10/100 Mbps forbindelse, når den lyser gult. Blåt indikerer en 1 eller 2,5 Gbps forbindelse, og hvis den ikke lyser, er forbindelsen nede.

PoE-LED'en til højre lyser gult, når en enhed tilsluttet porten får strøm via Ethernet.



SFP+ portene understøtter fiberoptiske og Ethernet-transceivere med 1 Gbps, 2,5 Gbps, 5 Gbps eller 10 Gbps forbindelser.

Link-LED'en til venstre vil lyse blåt, når der er en 1 Gbps, 2,5 Gbps eller 5 Gbps forbindelse, den vil lyse hvidt med en 10 Gbps forbindelse.

Aktivitets-LED'en til højre blinker blåt, når der er aktivitet på en 1 Gbps, 2,5 Gbps eller 5 Gbps forbindelse. Den blinker hvidt, hvis der er 10 Gbps netværksaktivitet.

Bagside



Køleventiler er placeret på bagsiden af switchen. Sørg for at bruge den medfølgende strømledning til at tilslutte strøm.

Sider



Venstre side



Højre side

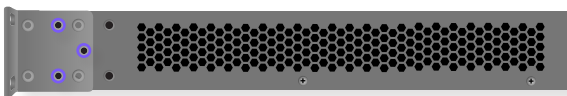
Sidepanelerne har køleventiler.

Hardwareinstallation

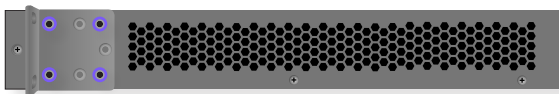
Rackmonteret

1. Bestem, hvordan du vil have kontakten placeret i racket.

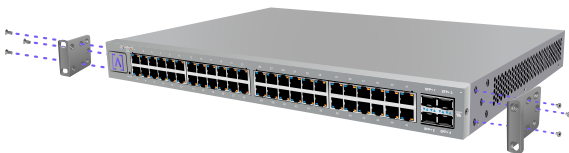
De fleste ønsker, at forsiden af switchen flugter med racket. For at gøre dette skal holderne justeres, så de bruger de 3 huller, som vist herunder:



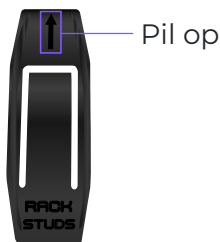
Nogle brugere ønsker måske, at switchen stikker ud fra racket. Hvis dette er din præference, skal du justere de 4 huller som vist herunder:



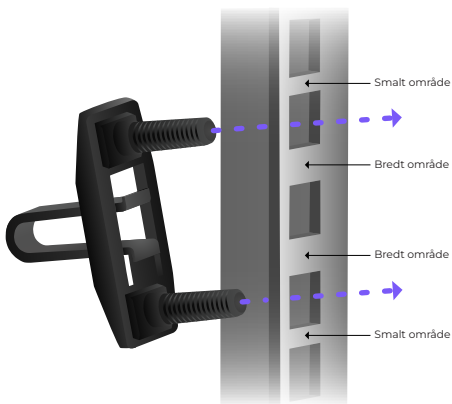
2. Forbind de to holdere til begge sider af switchen ved hjælp af de otte skruer til holderne.



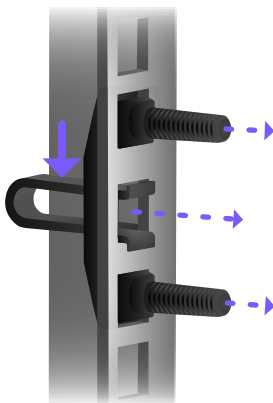
3. Sørg for, at pilen på bagsiden af Rackstud DUO-tappen peger opad.



4. Indsæt Rackstud DUO-tappen i begyndelsen af RU-området lige under det tynde område.

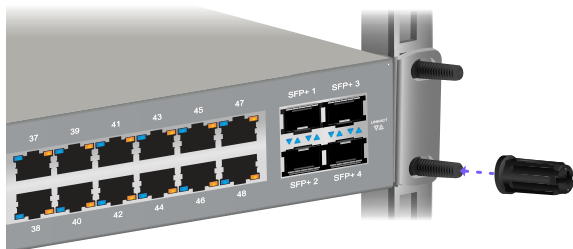


5. Tryk fjederen sammen, og indsæt Rackstud DUO-tappen bagved skinnen.

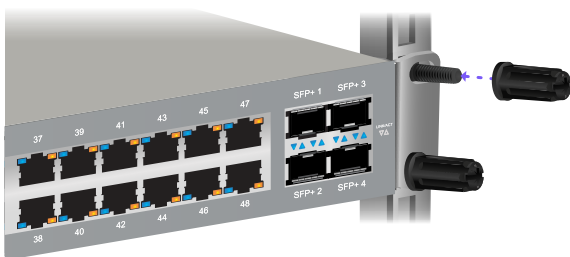


6. Gentag samme procedure på den modsatte skinne på stativet.

7. Skub switchen over Rackstud DUO-tappen, og tryk på forsiden, mens Rackstud DUO-møtrikkerne monteres i bunden på begge sider af switchen.

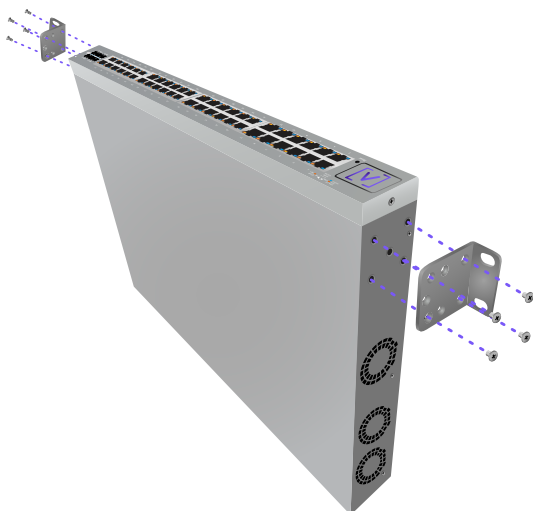


8. Tilslut de øverste Rackstud DUO-møtrikker på begge sider af switchen.

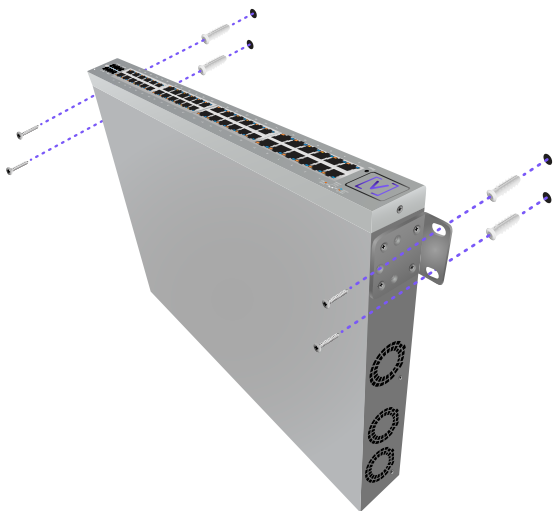


Montering på en væg

1. Forbind de to holdere til begge sider af switchen ved hjælp af de otte skruer til holderne. Sørg for at vende holderne, så åbningerne vender mod væggen.

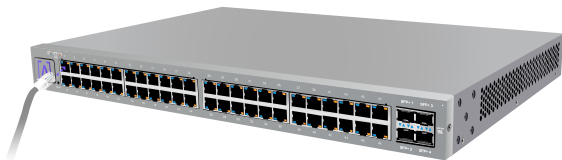


2. Brug vægskruer og ankre (medfølger ikke) til at fastgøre begge sider af switchen til væggen.



Tilslutning af enheder

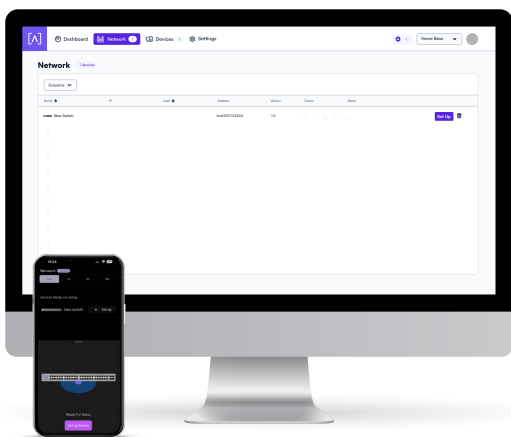
1. Alle 48 porte understøtter Power over Ethernet. Portene registrerer automatisk. Port 1-32 kan understøtte enheder, der opretter forbindelse med hastigheder på op til 1 Gbps. Port 33-48 understøtter enheder, der opretter forbindelse med op til 2,5 Gbps.



2. Følg instruktionerne, som følger med dine transceivere, for at forbinde dem til SFP+ portene. Hvis du ikke bruger portene, skal du sørge for at bruge SFP+ portstikkene over portene.

Konfigurer din enhed

1. Følg instruktionerne i Alta-appen eller administrationsgrænsefladen for at konfigurere din switch.



S48-APOE-specifikationer

Mekanik	
Dimensioner	440 x 310 x 44 mm (17,32 x 12,20 x 1,73")
Vægt	4,99 kg (11 lbs)
Materialetype	SGCC
Materialefinish	Pulver-mat
Farve	Metallisk grå

Porte	
Grænsefladeporte	(32) 10/100/1000 Mbps, (16) 10/100/1000/2500 Mbps
SFP/SFP+	(4) SFP+
Skiftekapacitet	240 Gbps
Ikke-blokerende gennemløb	120 Gbps
Videresendelseshastighed	178,6 Gbps
PoE-budget/Maks.	740 watt
PoE-forsyning	30 watt pr. port
Pr. port PoE	(48) 802.3at PoE+
Ikke-PoE-porte	Ingen

LED'er	
PoE	Orange
Netværk	Orange: 10/100, blå: 1000/2500 Gbps
SFP/SFP+	Blå: 1 Gbps Hvid: 10 Gbps

Hardware	
Pakkebuffer	16 Mbit
MAC-adresse størrelse	32K
Energieffektivt Ethernet	Ja
Administrering	Fabriksindstillingsknap
Bånd	2,4 GHz (til Bluetooth-opsætning)
Bluetooth-version	BLE
Samlet effekt	6 dBm EIRP
Forstærkning	2 dBi

Strøm	
Strømforbrug når ikke i brug	15 watt
Maks. strømforbrug uden PoE	68 watt
Maks. strømforbrug fuld PoE	890 watt
Output	PoE+, 54VDC, 0,6A maks.
Strømforsyning	Universal AC, 100 - 240 VAC 50-60 Hz intern
RJ45-port overspændingsbeskyttelse	12 kV for ESD - kontakt, 25 kV for ESD - luft

Omgivelser	
Montering	Rackmontering, vægmontring
Driftstemperatur	-5 til 50° C (23 til 122° F)
Driftsfugtighed	10 til 90% ikke-kondenserende
IP-vurdering	Ingen
EMI-vurdering	Klasse A med 3 dB margin
Køleventilator	Ja
Certificeringer	CE, FCC, IC

Overholdelse

Den Føderale Kommunikationskommissions interferenserklæring

Dette produkt er blevet testet og fundet i overensstemmelse med grænserne for en klasse A digital enhed i henhold til del 15 af FCC-reglerne. Disse grænser er designet til at give rimelig beskyttelse mod skadelig interferens, når udstyret bruges i et kommercielt miljø. Dette udstyr genererer, bruger og kan udstråle radiofrekvensenergi og kan, hvis det ikke installeres og bruges i overensstemmelse med instruktionsmanualen, forårsage skadelig interferens på radiokommunikation. Betjening af dette udstyr i et boligområde vil sandsynligvis forårsage skadelig interferens, i hvilket tilfælde brugeren bliver bedt om at korrigere interferensen for egen regning.

Der er dog ingen garanti for, at der ikke vil forekomme interferens i en bestemt installation. Hvis dette udstyr forårsager skadelig interferens på radio- eller tv-modtagelse, hvilket kan fastslås ved at slukke og tænde for udstyret, opfordres brugeren til at forsøge at rette op på interferensen ved hjælp af en eller flere af følgende foranstaltninger:

- Drej eller flyt modtagerantennen.
- Øg afstanden mellem udstyret og modtageren.
- Tilslut udstyret til en stikkontakt på et andet kredsløb end det, som modtageren er tilsluttet.
- Kontakt forhandleren eller en erfaren radio-/tv-tekniker for at få hjælp.

FCC-advarsel

Denne enhed overholder del 15 af FCC-reglerne. Driften er underlagt følgende to betingelser:

- (1) Denne enhed må ikke forårsage skadelig interferens, og
- (2) denne enhed skal acceptere enhver modtaget interferens, herunder interferens, der kan forårsage uønsket drift.

Denne enhed er begrænset til indendørs brug.

Ikke-ændringserklæring

Ændringer eller modifikationer, der ikke udtrykkeligt er godkendt af den part, som er ansvarlig for overholdelse, kan annullere brugerens ret til at betjene udstyret.

FCC strålingserklæring

Dette udstyr overholder FCC's grænseværdier for strålingseksponering fastsat for et ukontrolleret miljø. Dette udstyr skal installeres og betjenes med en minimumsafstand på 20 cm mellem radiatoren og din krop.

CAN ICES-003(A) / NMB-003(A)

This device contains licence-exempt transmitter(s)/ receiver(s) that comply with Innovation, Science and Economic Development Canada's licence-exempt RSS(s). Operation is subject to the following two conditions:

- (1) This device may not cause interference.
- (2) This device must accept any interference, including interference that may cause undesired operation of the device.

L'émetteur/récepteur exempt de licence contenu dans le présent appareil est conforme aux CNR d'Innovation, Sciences et Développement économique Canada applicables aux appareils radio exempts de licence.

L'exploitation est autorisée aux deux conditions suivantes :

- (1) L'appareil ne doit pas produire de brouillage;
- (2) L'appareil doit accepter tout brouillage radioélectrique subi, même si le brouillage est susceptible d'en compromettre le fonctionnement.

ISED Radiation Exposure Statement:

This equipment complies with IC RSS-102 radiation exposure limits set forth for an uncontrolled environment. This equipment should be installed and operated with minimum distance 20cm between the radiator & your body.

Cet équipement est conforme aux limites d'exposition aux rayonnements IC établies pour un environnement non contrôlé. Cet équipement doit être installé et utilisé avec un minimum de 20cm de distance entre la source de rayonnement et votre corps.

The transmitter module may not be co-located with any other transmitter or antenna.

Le module émetteur peut ne pas être coïmplanté avec un autre émetteur ou antenne.


Laseradvarsel

- Åbn eller adskil ikke lasere
- Se ikke direkte på enderne af fiberoptiske transceivere eller fiberoptiske kabler. Stråling genereret af transmitterende lasere, transceivere og fiberoptiske kabler kan skade øjnene.
- Vær forsigtig, når du installerer en fiberoptisk transceiver, for at undgå at beskadige den.
- Laserklasse I (fiberoptisk transceiver) bør anvendes




ALTA
LABS

Fællesskabsforum

 forum.alta.inc

Teknisk support

 help.alta.inc

Alle specifikationer kan ændres uden varsel.
Alta Labs-produkter sælges med en begrænset garanti:
alta.inc/warranty

© 2025 Alta Networks, LLC. Alle rettigheder forbeholdes.
Alta Labs er et varemærke tilhørende Alta Networks, LLC.