



## SNABBSTARTSGUIDE



MODELL: AP6

## Innan du sätter igång

Ladda ned Alta-appen till din mobila enhet och skapa ditt första kostnadsfria Alta-konto.



Du kan även hantera dina Alta-enheter på **[manage.alta.inc](https://manage.alta.inc)**.



## Paketets innehåll



AP6



Monteringsplatta



Takmonteringsbricka



Plugg  
(antal: 2)



Skrudar för  
väggmontering  
(antal: 2)



Skrudar för takpanel  
(antal: 2)



T-Bar-skrudar



Muttrar



Gummifötter



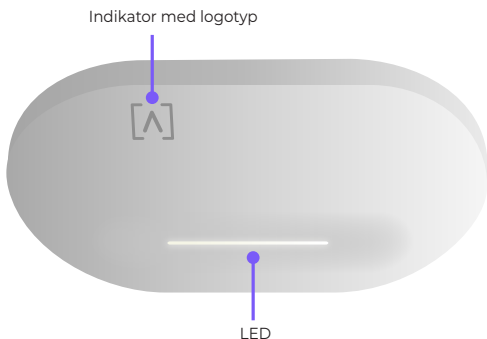
**Obs!** Försäkra dig om att använda medföljande hårdvara vid installationen.

## Installationskrav

- Ethernet-kabel (CAT 5 eller högre)
- 48 V PoE+-switch eller PoE-injektor
- Stjärnskruvmejsel
- Borr och borrarbit för vägg- eller takmontering

# Översikt över hårdvara

## Ovansida

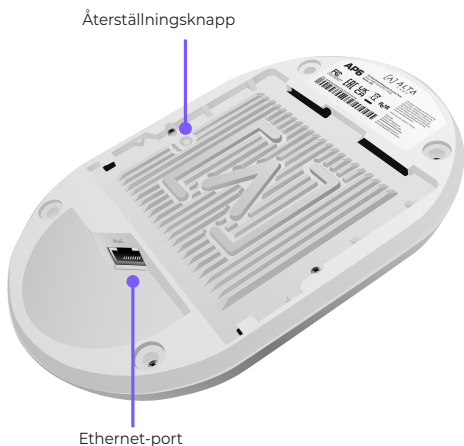


**Indikator med logotyp** Om du behöver ta bort AP-enheten från monteringen, använd en vanlig spårskruvmejsel för att lossa monteringsplattan här.

**LED**-belysningen lyser vitt som standard när AP-enheten är online och fungerande. Kan ändras till blått, vitt eller av i Alta-appen eller hanteringsgränssnittet. Blinkar vid start.



## Undersida



**Återställningsknapp** Tryck ned i 10 sekunder tills LED-belysningen börjar blinka för att återställa AP-enheten till fabriksinställningarna (standard).

**Ethernet-port** Ansluter till en Ethernet-kabel från din PoE+-switch. Valfritt: du kan köpa en 48 V, 0,5 A-adapter och använda den som strömkälla till AP-enheten.

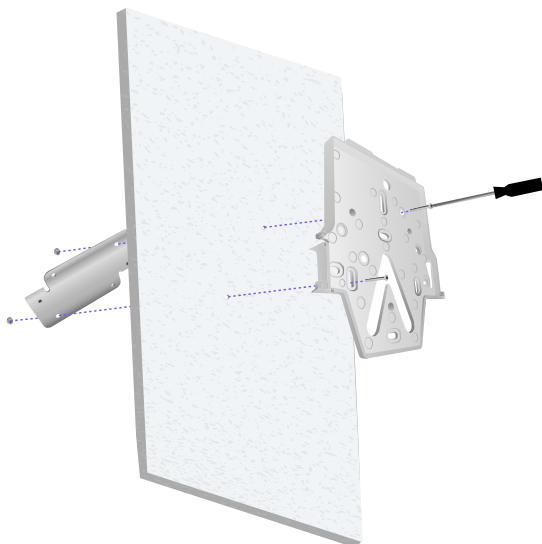
## Installation av hårdvara

### Montering på takpanel

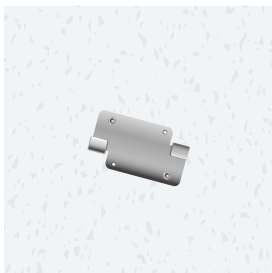
1. Ta ned den takpanel som AP-enheten ska fästas i.
2. Placera monteringsplattan på önskad plats, platt mot panelen (normalt centrerad)  
Markera positionerna för skruvar och Ethernet-kabeln enligt bilden nedan.



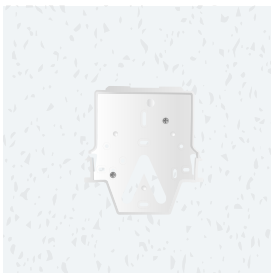
3. Skruva fast monteringsplattan i takmonteringsbrickan med takpanelen mellan, med hjälp av de två skruvarna och muttrarna avsedda för takmonteringsbrickan.



Montering sedd ovanifrån



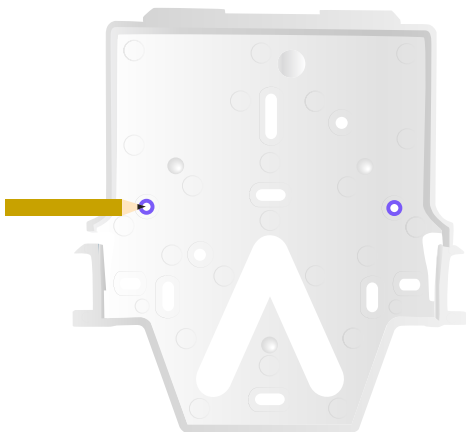
Montering sedd underifrån



Fortsätt till "Ansluta AP-enheten" på sida 13

## Väggmontering

1. Positionera monteringsplattan på önskad plats och använd en penna för att markera borrhålen.

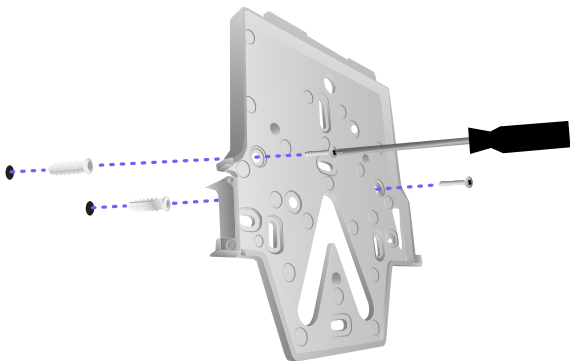


2. Om du drar en kabel längs väggen, ta bort piggen på AP-enheten.

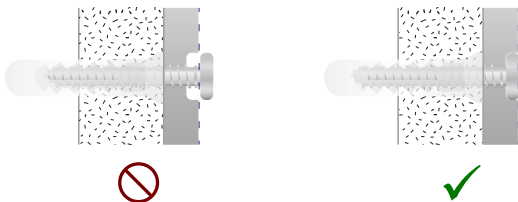


3. Sätt fast monteringsplattan på väggen med skruvarna för väggmontering och en stjärnskruvmejsel. Se till att du använder skruvarna som medföljde produkten.

Om du monterar på en gipsskiva, använd pluggarna för säker montering. Använd en borr på 6 mm för att borra hål för pluggen och sätt i dem i väggen.



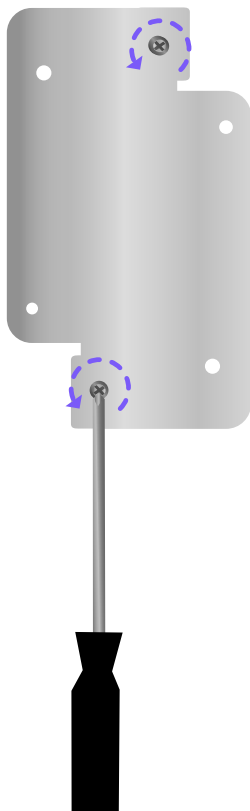
- !** **Obs!** Se till att de väggmonteringskruvar som medföljde är i nivå med monteringsplattan.



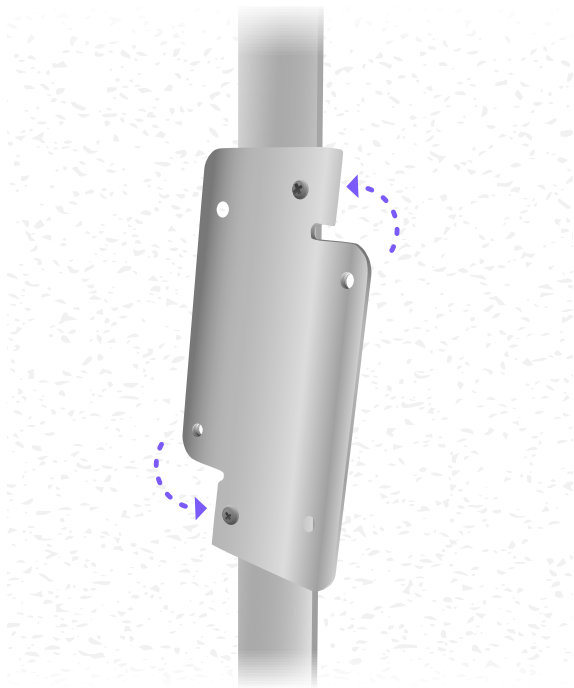
Fortsätt till "Ansluta AP-enheten" på sida 13

## Montering av T-Bar-fästet på takmonteringsbrickan

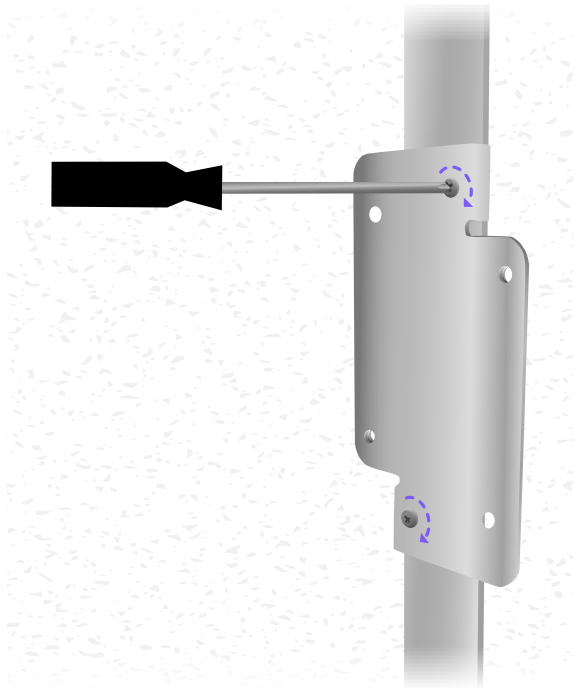
1. Lossa de två skruvarna på takmonteringsbrickan med en liten stjärnskruvmejsel för att skapa tillräcklig passmån för T-Bar-fästet.



2. Vrid takmonteringsbrickan runt T-Bar-fästet.

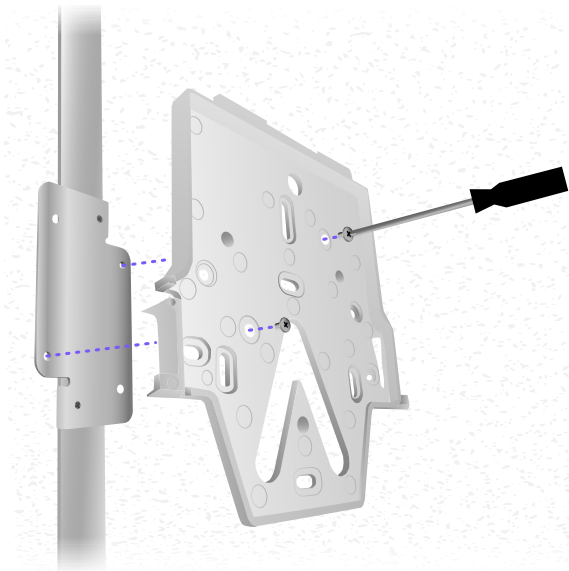


3. Dra åt båda skruvarna med en stjärnskruvmejsel.





4. Anslut monteringsplattan till  
takmonteringsbrickan med T-Bar-skruvarna.

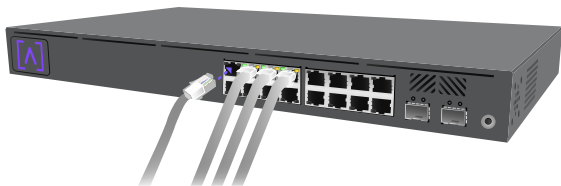


Fortsätt till "Ansluta AP-enheten" på sida 13

## Ansluta AP-enheten

AP-enheten strömförsörjs av Ethernet, den kan köras på en PoE+-switch eller via en valfri 48 V 0,5 A PoE-injektor.

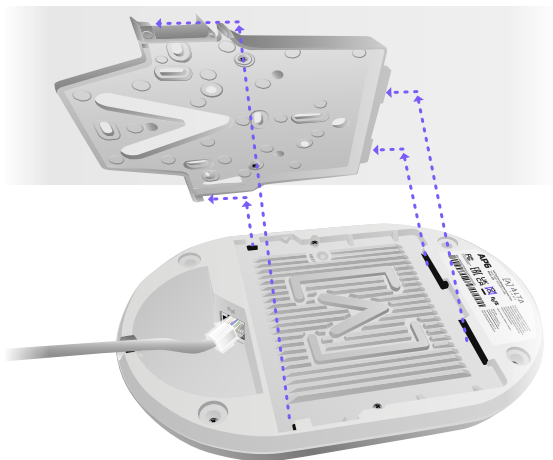
1. Anslut en Ethernet-kabel från din PoE+-switch (eller från en valfri PoE-injektor).



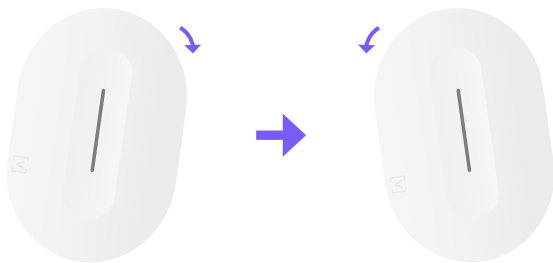
2. Anslut den andra änden till Ethernet-porten på AP-enheten. Vid väggmontering kan Ethernet-kabeln dras igenom ett hål som öppnas när en pigg tas bort.



3. Justera AP-enhetens position till monteringsplattan.

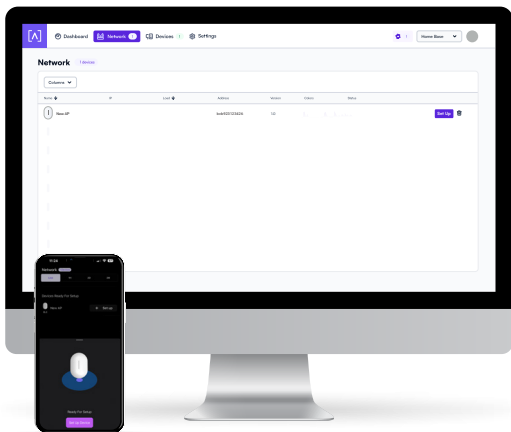


4. Luta AP-enheten något till höger och sedan till vänster när du skjuter ned AP-enheten längs monteringsplattan för att låsa den på plats.



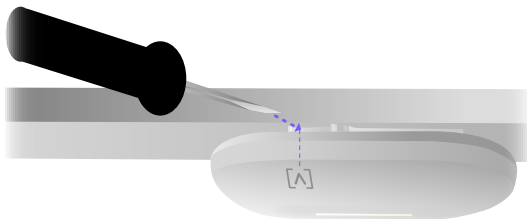
## Konfigurera din enhet

1. Följ konfigurationsanvisningarna i Alta-appen eller hanteringsgränssnittet.



## Koppla från AP-enheten

Om du behöver ta bort AP-enheten från monteringen, använd en vanlig spårskruvmejsel för att lossa monteringsplattan vid logotypindikatorn.



## Specifikationer

Modell: <b>AP6</b>	
Dimensioner	190 mm (7,5") x 125 mm (4,9") x 32 mm (1,25")
Vikt	0,4 kg (0,9 lbs)
Monteringsmaterial	Tak/vägg Polykarbonat Undertak: Stål
Nätverksgränssnitt	Ethernet, WiFi, Bluetooth
Hanteringsgränssnitt	(1) GbE RJ45-port
Knappar	Återställning/ fabriksinställningar
LED	Blått, vitt
Strömförsörjningsmetod	PoE+
Nätaggregat	PoE+-aktiverad nätverksswitch eller 48 V, 0,5 A adapter, (valfri)
Voltintervall	42,5–57 V DC
Max strömförbrukning	20 W
Max sändningseffekt	2,4 GHz: 23 dBm @2NSS 5 GHz: 23 dBm @2NSS
MIMO	2,4 GHz: 2 x 2 5 GHz: 2 x 2
Genomströmning	2,4 GHz: Upp till 573 Mbit/s 5 GHz: Upp till 2,4 Gbit/s
Montering	Vägg, tak, undertak, bord
Drifttemperatur	-30 till 60° C (-22 till 140° F)
Driftfuktighet	5 till 95 % icke-kondenserande
Certifieringar	CE, FCC, IC

## Efterlevnad

### **FCC (Federal Communication Commission) – Meddelande om störningar**

Den här produkten har testats och befunnits ligga inom gränserna för en digital enhet av klass B i enlighet med del 15 av FCC:s regler. Dessa krav är avsedda att tillhandahålla ett skäligt skydd mot skadliga störningar när utrustningen används i en kommersiell miljö. Den här utrustningen genererar, använder och kan utstråla radiofrekvent energi och kan, om den inte installeras och används i enlighet med instruktionerna i manualen, orsaka skadliga störningar i radiokommunikationer. Om den här utrustningen används i ett bostadsområde är det sannolikt att den orsakar skadliga störningar, och användaren måste i dessa fall korrigera störningarna på egen bekostnad.

Det finns dock ingen garanti att störningar inte uppstår i en viss installation. Om denna utrustning orsakar skadliga störningar i radio- eller TV-mottagning, vilket kan fastställas genom att sätta på och stänga av utrustningen, uppmantras användaren att försöka korrigera störningarna genom att vidta en eller flera av följande åtgärder:

- Rikta om eller placera om den mottagande antennen.
- Öka avståndet mellan utrustningen och mottagaren.
- Ansluta utrustningen i ett annat nätuttag på en annan krets än den mottagaren är ansluten till.
- Rådgöra med återförsäljaren eller en erfaren radio-/TV-tekniker för att få hjälp.

#### **FCC – varning**

Den här enheten uppfyller kraven i del 15 av FCC:s regler. Enheten får användas endast om följande två villkor är uppfyllda:

- (1) Enheten får inte orsaka skadliga störningar, och
- (2) Enheten måste ta emot störningar, däribland störningar som kan ge upphov till att utrustningen inte fungerar som förväntat.

Enheten får endast användas inomhus.

#### **Förbud mot modifieringar/ändringar**

Ändringar eller modifieringar som inte uttryckligen godkänts av den part som ansvarar för efterlevnaden kan upphäva användarens rätt att använda utrustningen.


### **FCC:s meddelande om strålning**

Den här utrustningen efterlever FCC:s gränser för strålningsexponering i en okontrollerad miljö. Utrustningen måste installeras och användas med ett minsta avstånd på 20 cm mellan den strålande enheten och din kropp.




**ALTA**  
LABS

### **Communityforum**

 [forum.alta.inc](https://forum.alta.inc)

### **Teknisk support**

 [help.alta.inc](https://help.alta.inc)

Alla specifikationer är föremål för eventuella  
ändringar utan föregående meddelande.  
Alta Labs-produkter säljs med en begränsad garanti:  
[alta.inc/warranty](https://alta.inc/warranty)

© 2023 Soundvision Technologies. Med ensamrätt.  
Alta Labs är ett varumärke som tillhör Soundvision Technologies.