



**VODNIK ZA HITRI ZAČETEK**



MODEL: AP6

## Preden začnete

Prenesite aplikacijo Alta na svojo mobilno napravo in ustvarite brezplačen račun Alta.



Lahko obiščete tudi **management.alta.inc** za upravljanje vaših naprav Alta.



## Vsebina paketa



AP6



Pritrdilna konzola



Stropni nosilec



Sidra  
(2 kosa)



Vijaki za pritrnitev  
na steno (2 kosa)



Vijaki za pritrnitev  
na strop (2 kosa)



Vijaki T-kosa



Matice



Gumijaste nožice



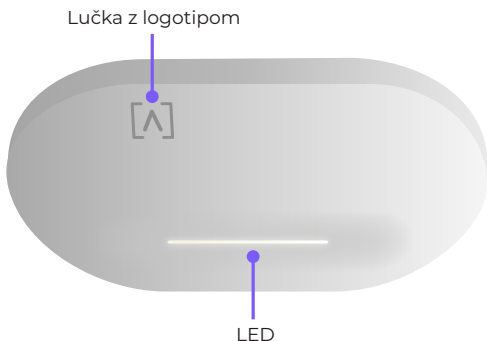
**Opomba:** Pri namestitvi obvezno uporabite priloženo montažno opremo.

## Zahteve za namestitvev

- Ethernetni kabli (razreda CAT 5 ali višjega)
- 48 V stikalo PoE+ ali injektor PoE
- Križni izvijač
- Vrtalnik in vrtalni nastavek za stensko ali stropno montažo

## Pregled pritržilnih delov

### Spredaj



**Lučka z logotipom** – Če je treba dostopno točko odstraniti z nosilca, s ploščatim izvijačem tukaj odtegnite pritržilno konzolo.

**Lučka LED** privzeto sveti belo, kadar je dostopna točka povezana in deluje. V aplikaciji Alta ali v vmesniku za upravljanje lahko zasveti modro, belo ali se izklopi. Ob zagonu utripa.

## Nazaj



**Gumb za ponastavitev** – Pritisnite za 10 sekund, dokler lučka LED ne začne utripati, da dostopno točko ponastavite na tovarniške privzete nastavitve.

**Ethernetna vrata** – Sem priključite ethernetni kabel s stikala PoE+. Za napajanje dostopne točke je mogoče kupiti izbirni vmesnik 48 V, 0,5 A.

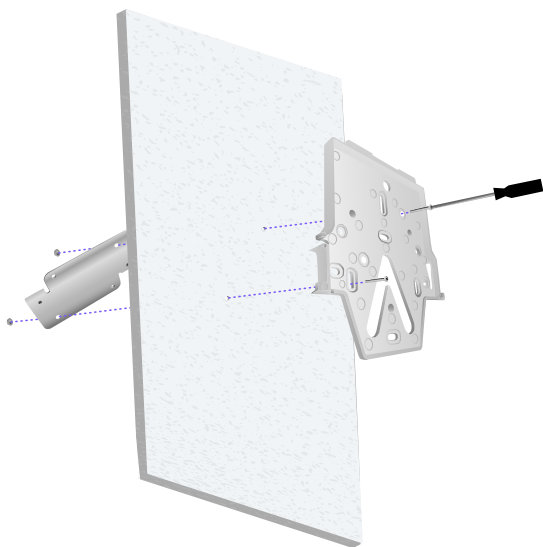
# Namestitev pritrdilnih delov

## Stropni nosilec

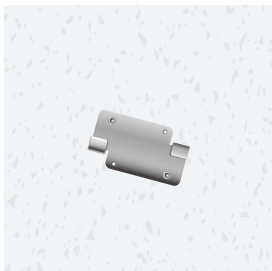
1. Odstranite ustrezno stropno ploščo.
2. Poravnajte pritrdilno konzolo na želeno mesto in jo prislonite plosko ob ploščo (običajno na sredini). Označite spodaj označena mesta za mesta vijakov in ethernetnega kabla.



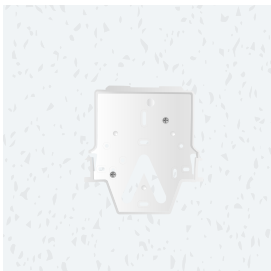
3. Z vijaki stropne plošče in dvema maticama pritrđilno konzolo pritrđite na stropni nosilec, tako da bo vmes stropna plošča.



Pogled na sestavljen sklop od zgoraj



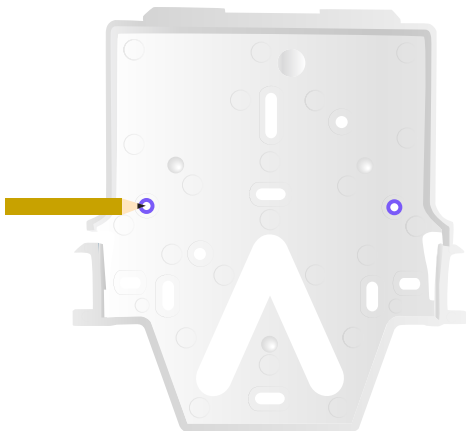
Pogled na sestavljen sklop od spodaj



Nadaljujte na »Povezovanje dostopne točke« na strani 13

## Stenski nosilec

1. Pritrdilno konzolo namestite na želeno mesto in s svinčnikom označite luknje.



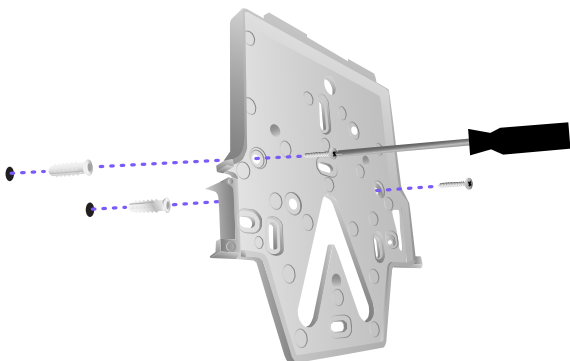
2. Če nameravati kable speljati po steni, odstranite zarezno na dostopni točki.



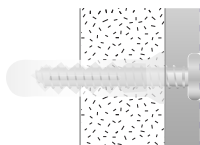
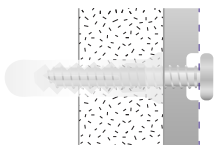


3. Pritrdilno konzolo na steno pritrдите z vijaki za montažo na steno in s križnim izvijačem. Uporabiti je treba priložene vijake.

Pri namestitvi na mavčne plošče za trdno montažo uporabite sidra. S 6 mm svedrom izvrtajte luknje za sidra in ta vstavite v steno.



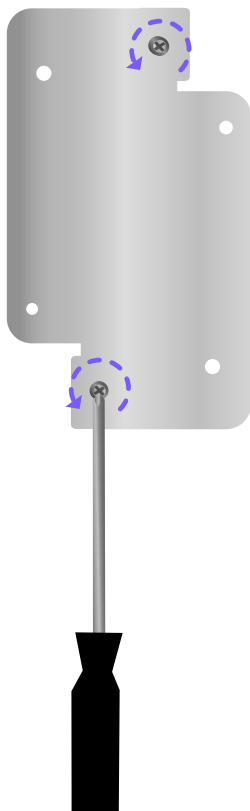
**Opomba:** Prepričajte se, da so priloženi vijaki za pritrđitev na steno poravnani z pritrđilno konzolo.



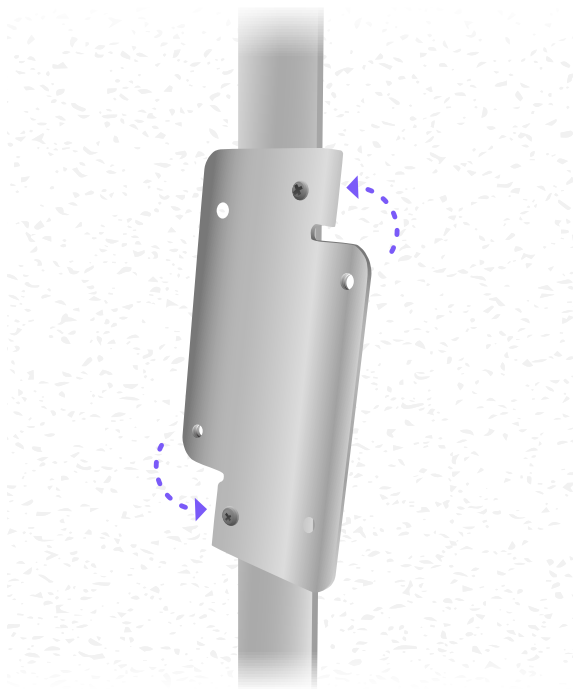
Nadaljujte na »Povezovanje dostopne točke« na strani 13

## Plošča za pritrditev T-kosana strop

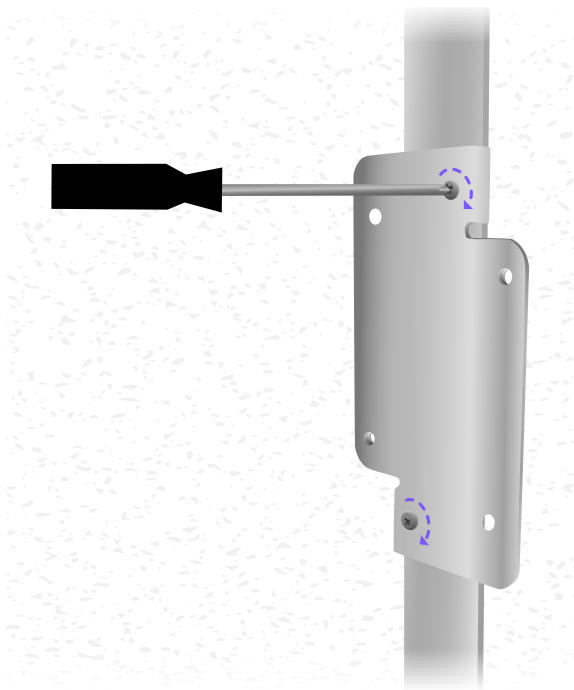
1. Z majhnim križnim izvijačem odvijte obstoječa vijaka na stropnem nosilcu, da zagotovite dovolj prostora za T-drog.



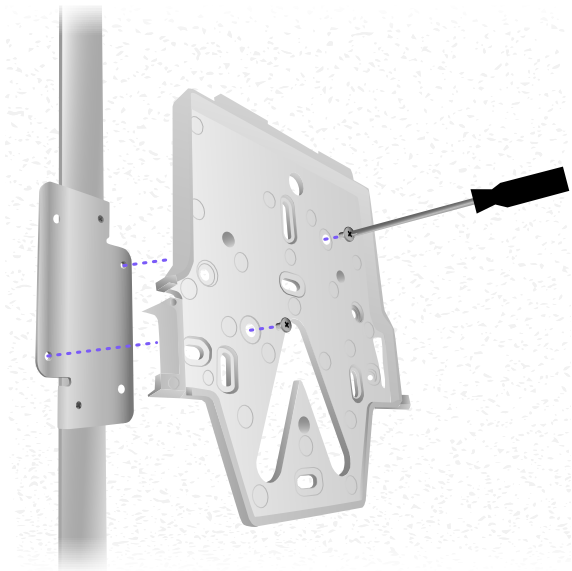
## 2. Stropni nosilec zasučite okrog T-kosa.



3. Vijaka zategnite s križnim izvijačem.



4. Z vijakoma T-kosa pritrdilno konzolo pritrдите na stropni nosilec.

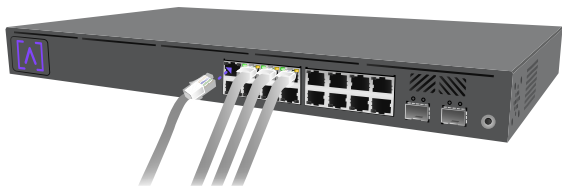


Nadaljujte »Povezovanje dostopne točke« na strani 13

## Povezovanje dostopne točke

Dostopna točka se napaja prek etherneteta ali s stikalom PoE+ oziroma z injektorjem PoE (48 V, 0,5 A).

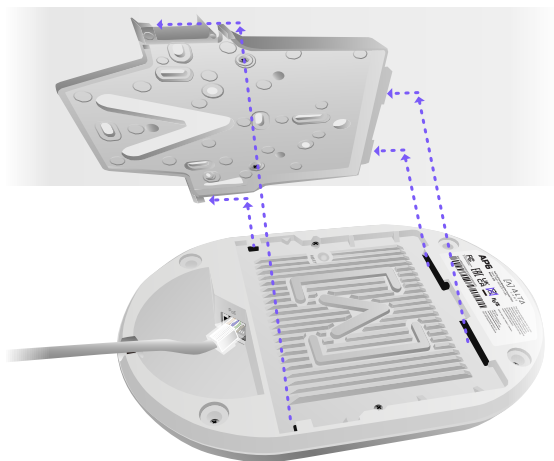
1. Priključite ethernetni kabel s stikala PoE+ (ali izbirnega injektorja PoE).



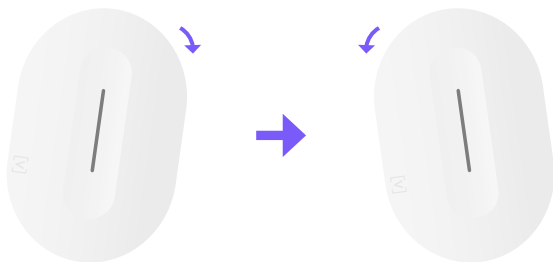
2. Drugi konec prikličite na ethernetna vrata na dostopni točki. Pri stenski namestitvi je treba ethernetni kabel speljati skozi odstranljivo zarezo.



3. Dostopno točko poravnajte s pritrdilno konzolo.

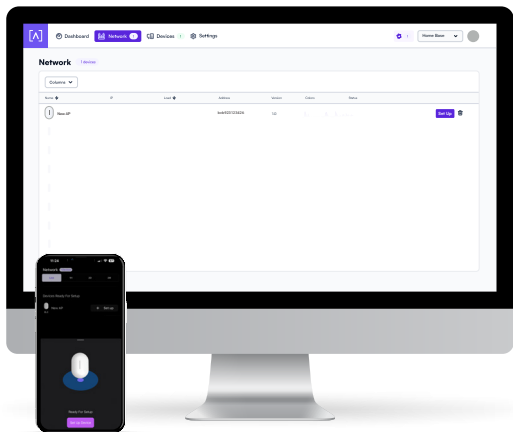


4. Dostopno točko nekoliko nagnite v desno in nato v levo, medtem ko jo potisnete po pritrdilni konzoli navzdol, tak da se zaskoči.



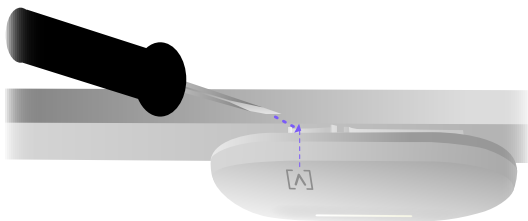
## Nastavitev naprave

1. Za nastavitev dostopne točke sledite navodilom v aplikaciji Alta ali v vmesniku za upravljanje.



## Odklop dostopne točke

Če je treba dostopno točko odstraniti z nosilca, s ploščatim izvijačem odtegnite pritrdilno konzolo pri lučki z logotipom.





## Specifikacije

Model: AP6	
Mere	190 mm (7,5") x 125 mm (4,9") x 32 mm (1,25")
Teža	0,4 kg (0,9 lbs)
Material pritrditve	Strop/stena: Polikarbonat Spuščeni strop: Kovina
Omrežni vmesnik	Ethernet, WiFi, Bluetooth
Vmesnik za upravljanje	(1) Vrata GbE RJ45
Tipka(-e):	Ponastavitev/tovarniška ponastavitev
LED	Modra, Bela
Način napajanja	PoE+
Napajanje	Omrežno stikalo, ki podpira standard PoE+ ali vmesnik PoE (48 V, 0,5 A; izbirno)
Podprti razpon napetosti	42,5–57 V enosmernega toka
Največja poraba energije	20 W
Največja moč oddajnika	2,4 GHz 23 dBm @2NSS 5 GHz 23 dBm @2NSS
MIMO	2,4 GHz 2 × 2 5 GHz 2 × 2
Stopnja prepustnosti	2,4 GHz Do 573 Mb/s 5 GHz Do 2,4 Gb/s
Namestitev	Stena, strop, spuščeni strop, Namizna
Delovna temperatura	Od -30 do 60° C (od -22 do 140° F)
Delovna vlažnost	5–95 % Brez kondenzacije
Certifikati	CE, FCC, IC

## **Skladnost**

### **Izjava zvezne komisije za komunikacije o motnjah**

Izdelek je bil testiran in ustreza omejitvam 15. člena Pravilnika FCC za digitalne naprave razreda B. Namen omejitev je zagotoviti razumno zaščito pred škodljivimi motnjami, kadar se oprema uporablja v poslovnem okolju. Ta oprema proizvaja, uporablja in lahko oddaja radiofrekvenčno energijo, zato lahko, če ni nameščena in uporabljena v skladu z navodili za uporabo, povzroči škodljive motnje radijskih komunikacij. Obstaja verjetnost, da bi uporaba opreme v stanovanjskem naselju lahko povzročila škodljive motnje ki bi jih uporabnik moral odpraviti na lastne stroške.

Vseeno ni zagotovljeno, da se motnje pri posameznih nastavitvah ne bodo pojavile. Če ta oprema povzroča motnje v radijskem ali televizijskem sprejemu, kar lahko preverite tako, da opremo izklopite in znova vklopite, poskusite motnje odpraviti z enim ali več naslednjih ukrepov:

- Obrnite ali prestavite sprejemno anteno.
- Povečajte razdaljo med opremo in sprejemnikom.
- Vključite opremo v vtičnico, ki ni del tokokroga vtičnice, v katero je vklopljen sprejemnik.
- za pomoč se posvetujte s prodajalcem ali izkušenim radijskim ali televizijskim tehnikom.

### **Opozorilo FCC**

Naprava je skladna s 15. delom Pravil FCC. Delovanje mora izpolnjevati naslednja dva pogoja:

- (1) Naprava ne sme povzročati škodljivih motenj in
- (2) Naprava mora biti sposobna sprejeti kakršne koli motnje, vključno s tistimi, ki povzročijo neželeno delovanje.

Uporaba te naprave je omejena na zaprte prostore.

### **Izjava o prepovedi predelave**

Predelave ali spremembe naprave, ki jih ni izrecno odobrila stranka, odgovorna za skladnost, lahko povzročijo, da preneha veljati uporabnikova pravica za uporabo naprave.


## **Izjava FCC o sevanju**

Ta oprema je skladna z omejitvami FCC glede izpostavljenosti sevanju, ki so določene za nenadzorovano okolje. Opremo je treba namestiti in uporabljati pri razdalji med oddajnikom in vašim telesom najmanj 20 cm.




**ALTA**  
LABS

### **Forumi skupnosti**

 [forum.alta.inc](https://forum.alta.inc)

### **Tehnična podpora**

 [help.alta.inc](https://help.alta.inc)

Vsi tehnični podatki se lahko spremenijo brez predhodnega obvestila.  
Izdelki Alta Labs so na prodaj z omejeno garancijo:  
[alta.inc/warranty](https://alta.inc/warranty)

Avtorske pravice © 2023 Soundvision Technologies. Vse pravice pridržane.  
Alta Labs je blagovna znamka družbe Soundvision Technologies.