



STRUČNÁ ÚVODNÁ PRÍRUČKA



MODEL: AP6

Predtým, ako začnete

Na svojom mobilnom zariadení si stiahnite aplikáciu Alta a vytvorte si bezplatný účet Alta.



Môžete tiež navštíviť lokalitu **manage.alta.inc**, kde môžete spravovať svoje zariadenia Alta.



Obsah balenia



AP6



Montážna doska



Stropný držiak



Rozperky
(2 ks)



Stenové skrutky
(2 ks)



Skrutky na
stropné dosky
(2 ks)



Skrutky na nosník
tvaru T



Matice



Gumové nožičky



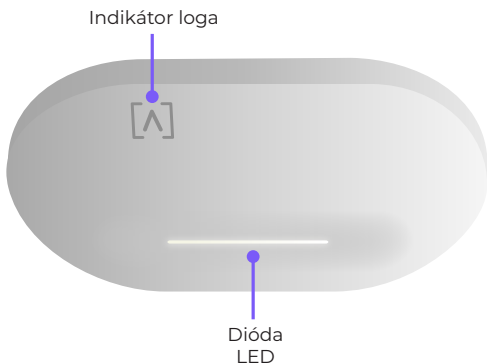
Poznámka: Na inštaláciu použite priložené montážne diely.

Požiadavky na inštaláciu

- Ethernetová kabeláž (CAT 5 alebo vyššia)
- Spínač PoE+ 48 V alebo injektor PoE
- Krížový skrutkovač
- Vrtáčka a vrták na montáž na stenu alebo strop

Prehľad hardvéru

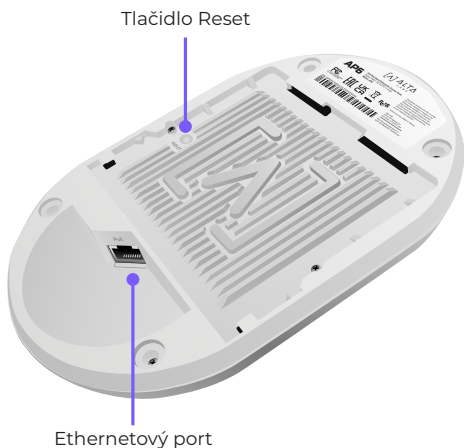
Predná strana



Indikátor loga Ak potrebujete odstrániť AP z držiaka, použite tu plochý skrutkovač na odpojenie montážnej dosky.

Keď je AP online a funkčné, **dióda LED** svieti v predvolenom nastavení na bielo. V aplikácii Alta alebo v správcom rozhraní je možné zmeniť farbu na modrú, bielu alebo vypnúť diódu. Pri štarte bliká.

Zadná strana



Tlačidlo Reset Stlačte na 10 sekúnd, kým dióda LED nezačne blikat, aby sa AP resetovalo na predvolené výrobné nastavenia.

Ethernetový port Na pripojenie ethernetového kábla z prepínača PoE+. Na napájanie AP je možné zakúpiť a použiť voliteľný adaptér 48 V, 0,5 A.

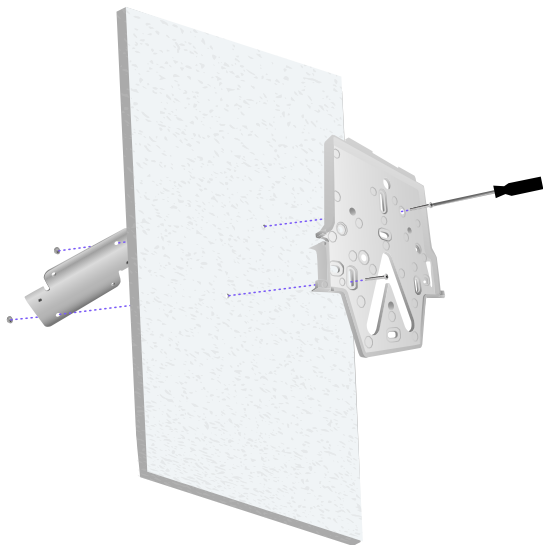
Inštalácia hardvéru

Montáž na stropnú dosku

1. Odstráňte príslušnú stropnú dosku.
2. Zarovnajte montážnu dosku na požadované miesto na stropnej doske (zvyčajne v strede). Označte nižšie uvedené oblasti pre skrutky a ethernetový kábel.



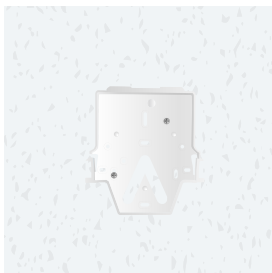
3. Pomocou dvoch skrutiek na stropné dosky a dvoch matíc pripevníte montážnu dosku k stropnému držiaku tak, aby bola medzi nimi stropná doska.



Zmontovaný pohľad zhora



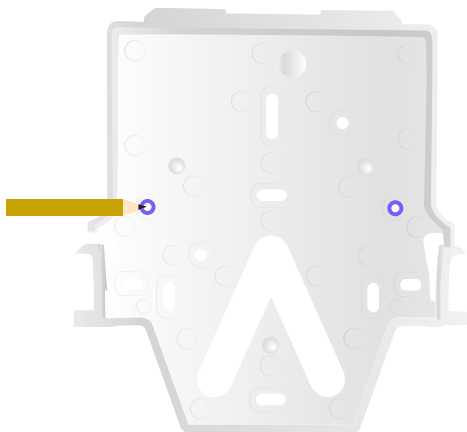
Zmontovaný pohľad zdola



Pokračujte časťou „Pripojenie AP“ na strane 13

Montáž na stenu

1. Umiestnite montážnu dosku na požadované miesto a pomocou ceruzky označte otvory.

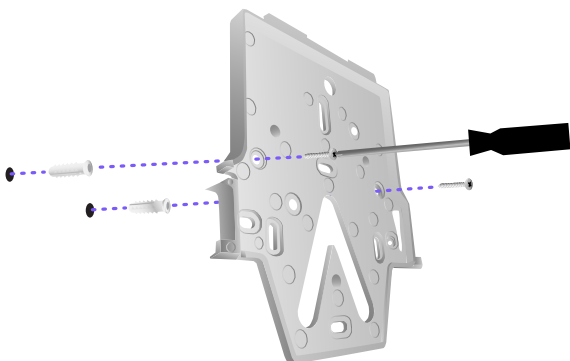


2. Ak vediete kabeľáž pozdĺž steny, odstráňte kryt výrezu na AP.

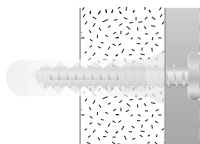
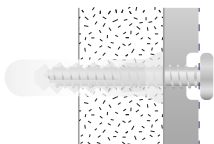


3. Pripevnite montážnu dosku na stenu pomocou stenových skrutiek a krížového skrutkovača. Použite skrutky priložené k výrobku.

Pri montáži na sadrokartón použite rozperky na zaistenie bezpečnej montáže. Na vyvrtanie otvorov pre rozperky použite 6 mm vrták a vložte ich do steny.



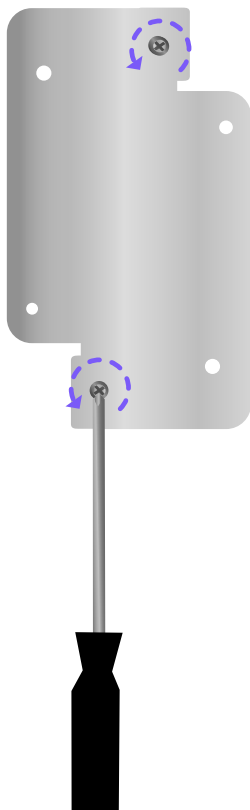
Poznámka: Uistite sa, že priložené stenové skrutky sú v jednej rovine s montážnou doskou.



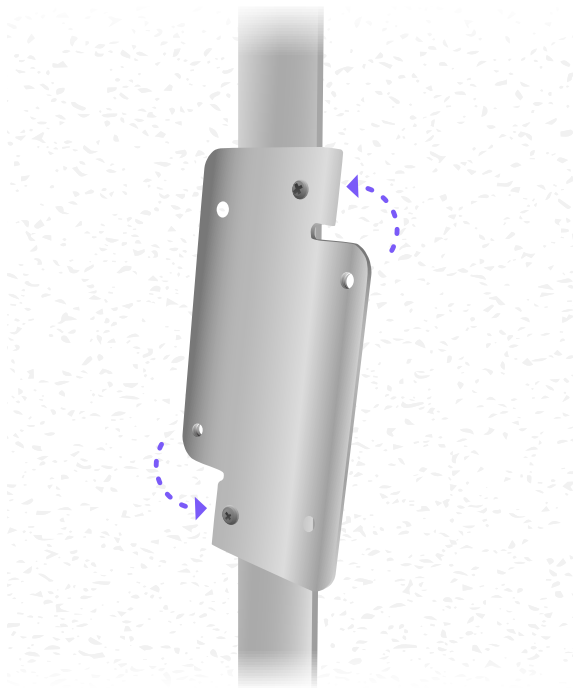
Pokračujte časťou „Pripojenie AP“ na strane 13

Montáž na nosník tvaru T na stropné dosky

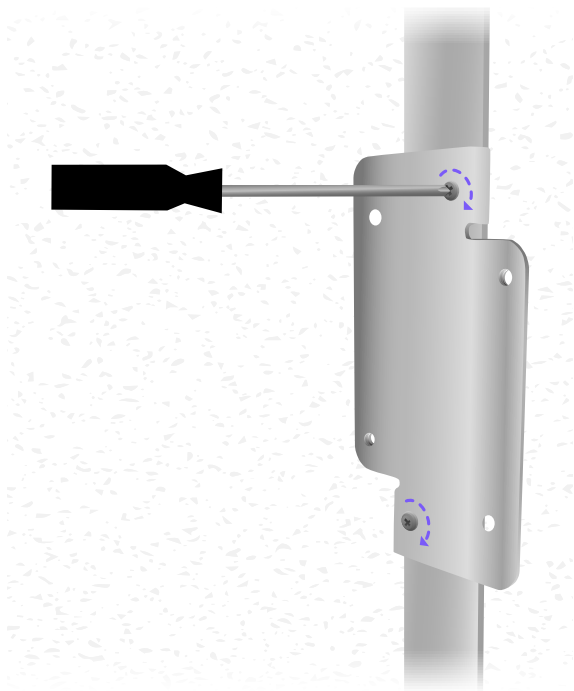
1. Malým krížovým skrutkovačom uvoľnite dve predinštalované skrutky na stropnom držiaku, aby vznikol dostatočný priestor na nosník tvaru T.



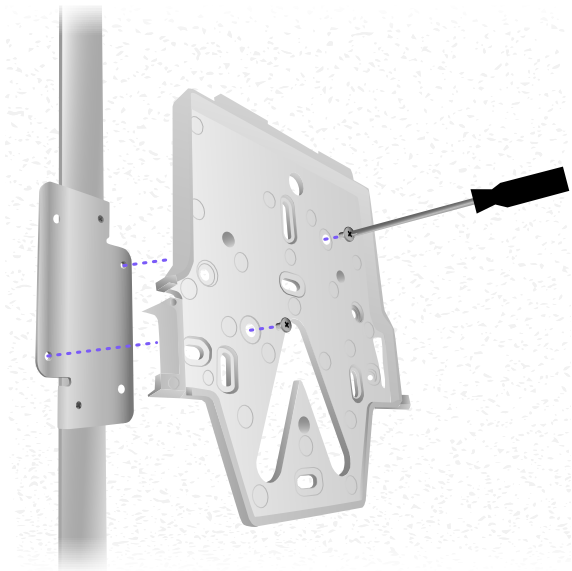
2. Otočte stropný držiak okolo nosníka tvaru T.



3. Utiahnite obe skrutky pomocou krížového skrutkovača.



4. Pripojte montážnu dosku k stropnému držiaku pomocou skrutiek na nosník tvaru T.

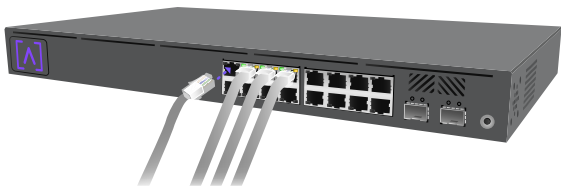


Pokračujte časťou „Pripojenie AP“ na strane 13

Pripojenie AP

AP je napájaný cez Ethernet, môže byť napájaný prepínačom PoE+ alebo pomocou voliteľného injektora PoE, 48V, 0,5A.

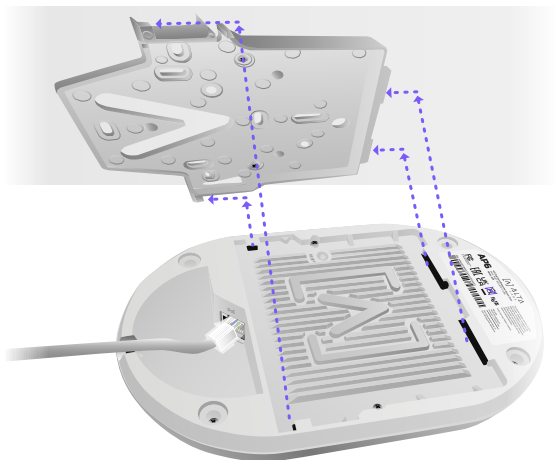
1. Pripojte ethernetový kábel z prepínača PoE+ (alebo voliteľný injektor PoE).



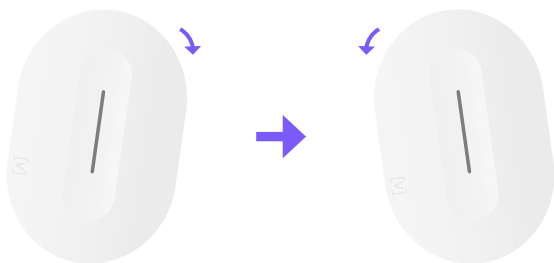
2. Druhý koniec pripojte k ethernetovému portu v AP. Pri montáži na stenu môže byť ethernetový kábel vedený cez odnímateľnú výrezovú oblasť.



3. Zarovnajte AP s montážnou doskou.

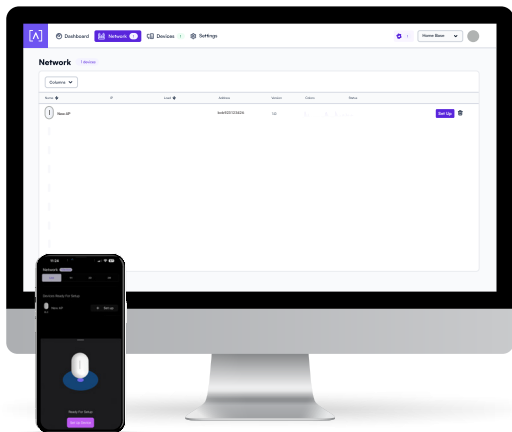


4. Pri posúvaní AP po montážnej doske, aby ste ho zaistili na mieste, ho mierne nakloňte doprava a potom doľava.



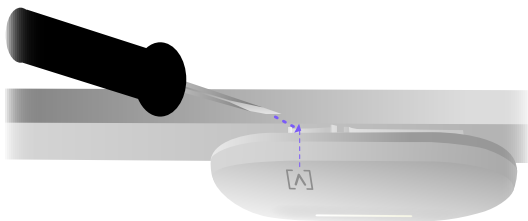
Nastavenie zariadenia

1. Pri nastavovaní AP postupujte podľa pokynov v aplikácii Alta alebo v správcom rozhraní.



Odpojenie AP

Ak potrebujete vybrať AP z držiaka, použite plochý skrutkovač na uvoľnenie montážnej dosky pri indikátore loga.



Technické údaje

Model: AP6	
Rozmery	190 mm (7,5") x 125 mm (4,9") x 32 mm (1,25")
Hmotnosť	0,4 kg (0,9 lb)
Montážny materiál	Strop/stena: Polykarbonát Znížený podhľad: Oceľ
Sieťový adaptér	Ethernet, WiFi, Bluetooth
Správčovské rozhranie	(1) Port GbE RJ45
Tlačidlá	Reset/reset na výrobné nastavenia
Dióda LED	Modrá, biela
Spôsob napájania	PoE+
Napájací zdroj	Sieťový prepínač PoE+ alebo adaptér PoE 48V, 0.5A (voliteľný)
Podporovaný rozsah napätia	42,5 – 57 V jednosmerný prúd
Max. spotreba energie	20 W
Max. prenosový výkon	2,4 GHz: 23 dBm @2NSS 5 GHz: 23 dBm @2NSS
MIMO	2,4 GHz: 2 x 2 5 GHz: 2 x 2
Priechodnosť	2,4 GHz: Do 573 Mbit/s 5 GHz: Až 2,4 Gbit/s
Montáž	Stena, strop, znížený podhľad, vrch stola
Prevádzková teplota	-30 až 60 °C (-22 až 140 °F)
Prevádzková vlhkosť	5 až 95 % nekondenzujúca
Certifikáty	CE, FCC, IC

Súlad

Vyhlásenie k rušeniu od komisie Federal Communication Commission

Toto zariadenie bolo testované a zistilo sa, že vyhovuje obmedzeniam pre digitálne zariadenia triedy B podľa časti 15 predpisov FCC. Tieto limity sú navrhnuté tak, aby poskytovali primeranú ochranu pred škodlivým rušením pri prevádzke zariadení v komerčnom prostredí. Toto zariadenie generuje, využíva a môže vyžarovať rádiovú frekvencnú energiu, a ak nie je nainštalované a používané v súlade s pokynmi, môže spôsobiť škodlivé rušenie rádiovéj komunikácie. Prevádzka tohto zariadenia v obytnej oblasti pravdepodobne spôsobí škodlivé rušenie. V takom prípade bude používateľ povinný opraviť rušenie na vlastné náklady.

Neexistuje však žiadna záruka, že pri konkrétnej inštalácii nedôjde k rušeniu. Ak toto zariadenie spôsobuje škodlivé rušenie rádiového alebo televízneho príjmu, čo sa dá zistiť vypnutím a zapnutím zariadenia, používateľovi odporúčame, aby sa pokúsil odstrániť rušenie pomocou jedného alebo niekoľkých z nasledujúcich opatrení:

- Presmerujte alebo premiestnite prijímaciu anténu.
- Zväčšite vzdialenosť medzi zariadením a prijímačom.
- Zapojte zariadenie do zásuvky na inom okruhu, než ku ktorému je pripojený prijímač.
- Požiadajte o pomoc predajcu alebo skúseného technika na rádiovú/TV techniku.

Upozornenie FCC

Toto zariadenie je v súlade s časťou 15 pravidiel FCC.

Prevádzka podlieha nasledovným dvom podmienkam:

- (1) toto zariadenie nesmie spôsobovať škodlivé rušenie a
- (2) toto zariadenie musí akceptovať akékoľvek prijaté rušenie vrátane toho, ktoré môže spôsobiť nežiaducu prevádzku.

Toto zariadenie je obmedzené na vnútorné použitie.

Vyhlásenie o zákaze úprav

Zmeny alebo úpravy, ktoré výslovne neschváli subjekt zodpovedný za súlad, môžu viesť k strate oprávnenia používateľa na prevádzkovanie prístroja.


Vyhlasenie FCC o žiarení

Toto zariadenie vyhovuje limitom FCC pre vystavenie žiareniu stanoveným pre nekontrolované prostredie. Toto zariadenie sa musí inštalovať a prevádzkovať pri minimálnej vzdialenosti 20 cm medzi vysielačom a vaším telom.




ALTA
LABS

Komunitné fórum

 forum.alta.inc

Technická podpora

 help.alta.inc

Všetky technické údaje sa môžu zmeniť bez upozornenia.
Výrobky Alta Labs sa predávajú s obmedzenou zárukou:
alta.inc/warranty

© 2023 Soundvision Technologies. Všetky práva vyhradené.
Alta Labs je ochranná známka spoločnosti Soundvision Technologies.