



GHID DE PORNIRE RAPIDĂ



MODEL: AP6

Înainte de a începe

Descărcați aplicația Alta pe dispozitivul dvs. mobil și creați-vă un cont Alta gratuit.



Puteți vizita și adresa **manage.alta.inc**, pentru a vă gestiona dispozitivele Alta.



Conținutul ambalajului



AP6



Placă de montare



Suport de tavan



Dibluri
(cantitate 2)



Șuruburi de
fixare în perete
(cantitate 2)



Șuruburi pentru
plăci de tavan
(cantitate 2)



Șuruburi pentru
tijă



Piulițe



Piciorușe din
cauciuc



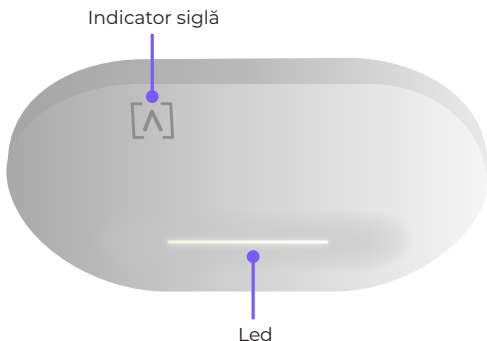
Notă: Asigurați-vă că utilizați la instalare piesele de fixare incluse.

Cerințe la instalare

- Cabluri Ethernet (CAT 5 sau superioare)
- Switch PoE+ de 48 V sau un injector PoE
- Șurubelniță profil Phillips
- Mașină de găurit și burghiu pentru fixare în perete sau tavan

Prezentare generală a echipamentului

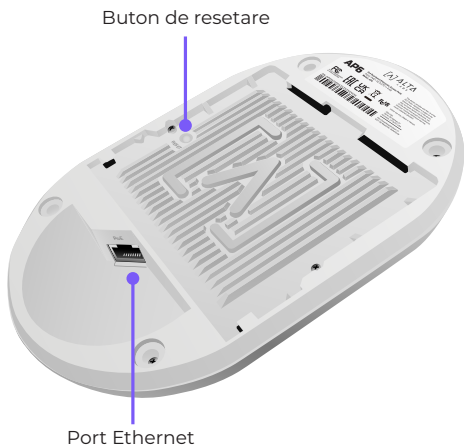
Față



Indicator siglă Dacă doriți să scoateți AP din suport, folosiți o șurubelniță dreaptă pentru a desprinde aici placa de montare.

Led Este aprins alb în mod implicit atunci când AP este online și funcțional. Poate fi schimbat la albastru, alb sau oprit din aplicația Alta sau interfața de gestionare. Luminează intermitent la pornire.

Spate



Buton de resetare Apăsați timp de 10 secunde până când ledul începe să lumineze intermitent, pentru a readuce AP la setările implicite din fabrică.

Port Ethernet Se conectează printr-un cablu Ethernet la switch-ul dvs. PoE+. Poate fi achiziționat un adaptor opțional de 48 V, 0,5 A, pentru a alimenta AP.

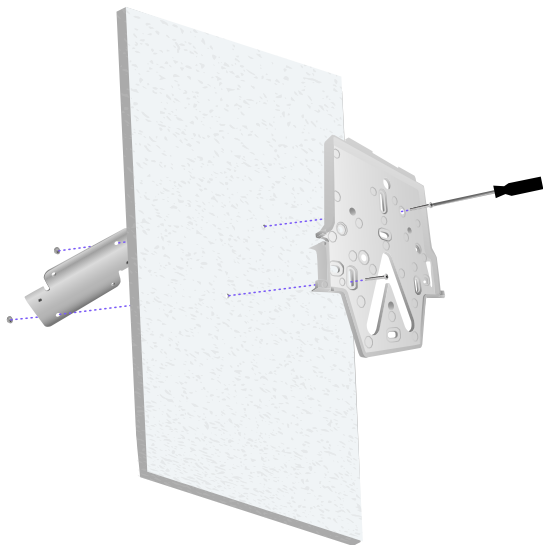
Instalarea echipamentului

Montarea pe o placă de tavan

1. Îndepărtați placa de tavan corespunzătoare.
2. Aliniați placa de montare în locația dorită direct pe placa de tavan (de obicei, în centru). Însemnați zonele indicate mai jos pentru șuruburi și cablul Ethernet.



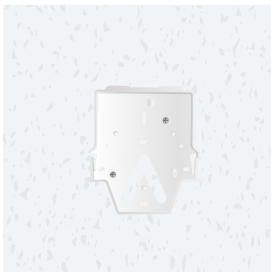
3. Fixați placa de montare de suportul de tavan având placa de tavan în mijloc, folosind cele două șuruburi pentru plăci de tavan și cele două piulițe.



Vedere de sus a asamblării



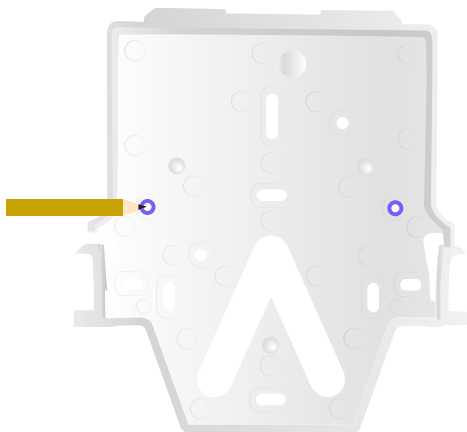
Vedere de jos a asamblării



Mergeți la "Conectarea AP" la pagina 13

Montarea pe perete

1. Poziționați placa de montare în locația dorită și folosiți un creion pentru a însemna găurile.

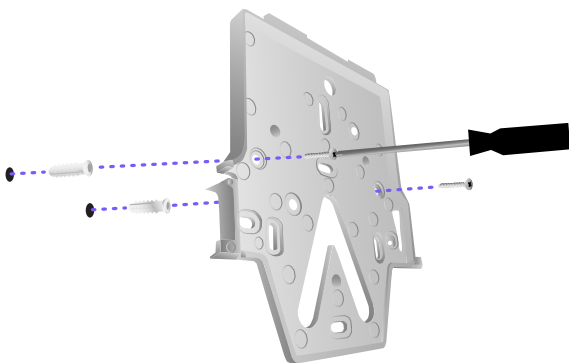


2. Dacă treceți cabluri de-a lungul peretelui, îndepărtați capacul canelurii de pe AP.

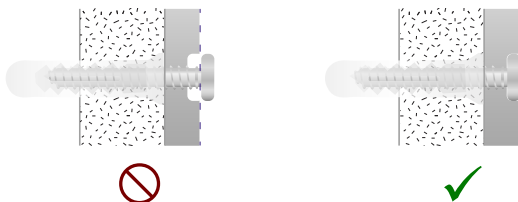


3. Fixați placa de montare de perete folosind șuruburile de fixare în perete și o șurubelniță profil Phillips. Asigurați-vă că folosiți șuruburile incluse cu produsul.

Dacă montarea se face pe gips-carton, folosiți diblurile pentru siguranța fixării. Folosiți un burghiu de 6 mm pentru a face găurile pentru dibluri, apoi introduceți-le în perete.



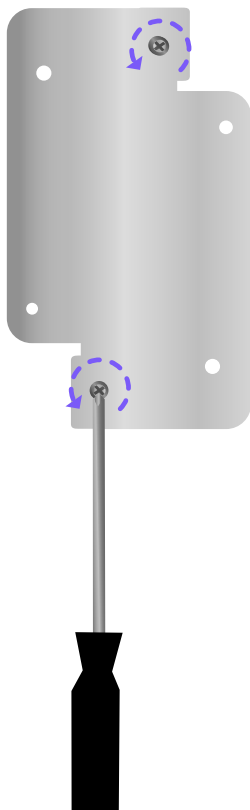
Notă: Asigurați-vă că șuruburile de fixare în perete incluse sunt la același nivel cu placa de montare.



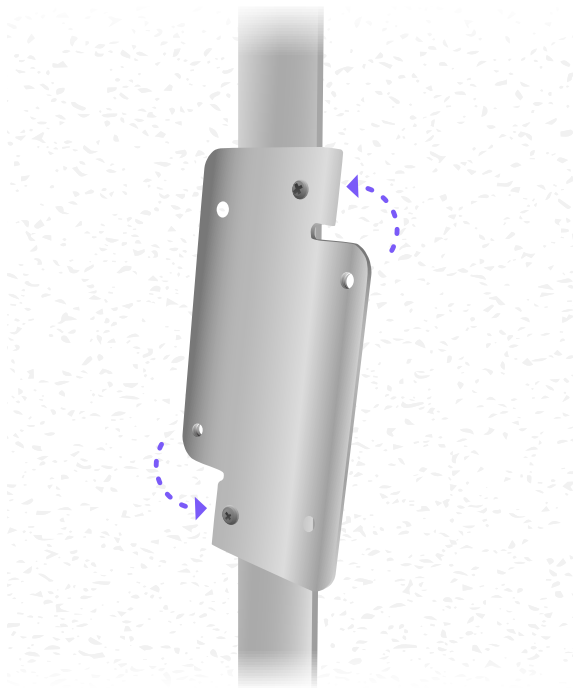
Mergeți la „Conectarea AP” la pagina 13

Montarea pe o placă de tavan folosind tija

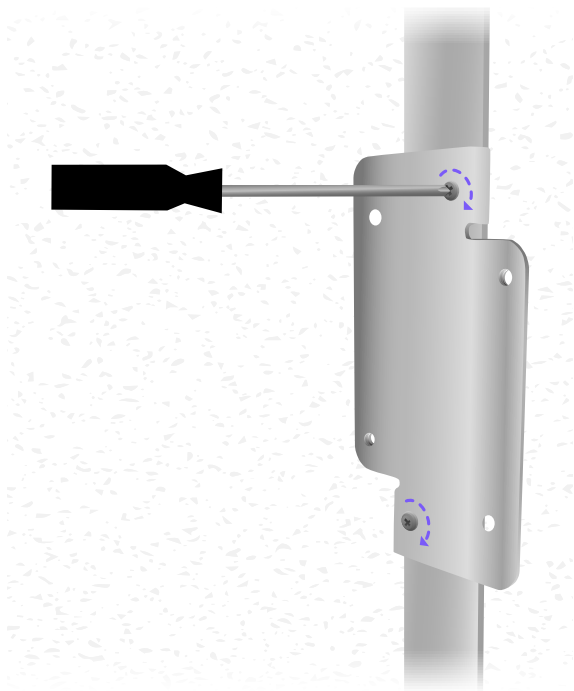
1. Folosiți o șurubelniță profil Phillips mică pentru a slăbi cele două șuruburi preinstalate pe suportul de tavan, pentru a lăsa suficient spațiu pentru tija.



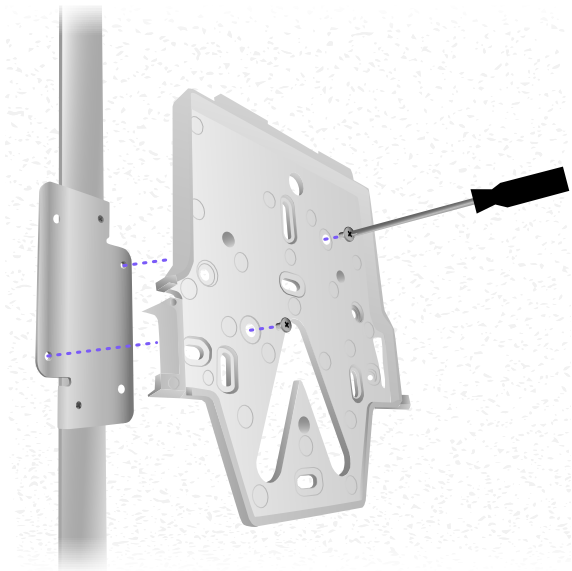
2. Rotiți suportul de tavan în jurul tijei.



3. Strângeți ambele șuruburi folosind o șurubelniță profil Phillips.



4. Fixați placa de montare la suportul de tavan cu ajutorul șuruburilor pentru tijă.

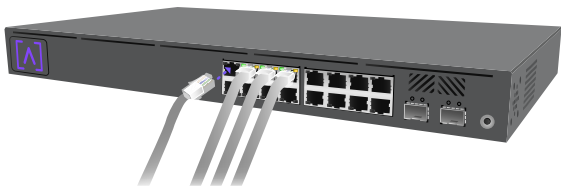


Mergeți la „Conectarea AP” la pagina 13

Conectarea AP

AP este alimentat prin Ethernet, însă poate fi alimentat de la un switch PoE+ sau folosind un injector PoE opțional de 48 V, 0,5 A.

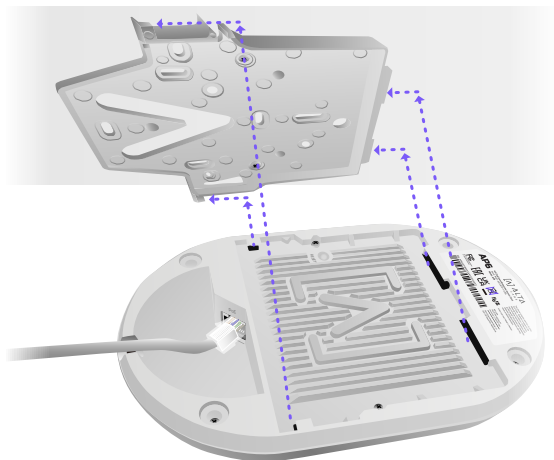
1. Conectați un cablu Ethernet de la switch-ul dvs. PoE+ (sau injector PoE opțional).



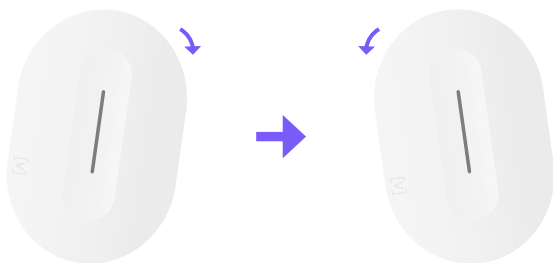
2. Conectați celălalt capăt la portul Ethernet de la AP. Dacă montarea se face pe perete, cablul Ethernet poate fi trecut prin spațiul creat de îndepărtarea capacului canelurii.



3. Aliniați AP cu placa de montare

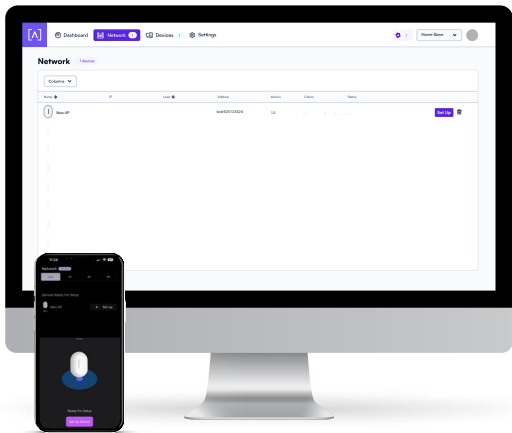


4. Înclinați ușor AP spre dreapta, apoi spre stânga, pe măsură ce glisați AP în josul plăcii de montare, pentru a-l fixa în poziție.



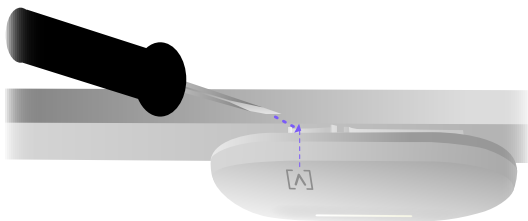
Configurarea dispozitivului dvs.

1. Pentru configurarea AP, urmați instrucțiunile din aplicația Alta sau interfața de gestionare.



Deconectarea AP

Dacă doriți să scoateți AP din suport, folosiți o șurubelniță dreaptă pentru a desprinde placa de montare în dreptul indicatorului siglei.



Specificații

Model: AP6	
Dimensiuni	190 mm (7,5") x 125 mm (4,9") x 32 mm (1,25")
Greutate	0,4 kg (0,9 livre)
Material de fixare	Tavan/Perete: Policarbonat Tavan fals: Oțel
Interfață de rețea	Ethernet, WiFi, Bluetooth
Interfață de gestionare	(1) Port GbE RJ45
Buton/Butoane	Resetare/Resetare la valorile din fabrică
Led	Albastru, Alb
Metodă de alimentare	PoE+
Sursă de alimentare	Switch de rețea cu PoE+ activat sau adaptor PoE de 48 V, 0,5 A (opțional)
Interval de tensiune suportat	42,5-57 V c.c.
Consum maxim de energie	20 W
Putere maximă transmisă	2,4 GHz: 23 dBm la 2 NSS 5 GHz: 23 dBm la 2 NSS
MIMO	2,4 GHz: 2 x 2 5 GHz: 2 x 2
Viteză de transfer a datelor	2,4 GHz: Până la 573 Mbps 5 GHz: Până la 2,4 Gbps
Fixare	Perete, tavan, tavan fals, blat de masă
Temperatura de funcționare	-30 până la 60° C (-22 până la 140° F)
Umiditatea de funcționare	5 până la 95% fără condens
Certificări	CE, FCC, IC

Conformitate

Declarație privind interferențele din partea Comisiei federale pentru comunicații

Acest produs a fost testat și s-a demonstrat că respectă limitele impuse dispozitivelor digitale de Clasă B, în conformitate cu Secțiunea 15 din reglementările FCC. Scopul acestor limite este de a oferi o protecție rezonabilă împotriva interferențelor dăunătoare atunci când echipamentul este utilizat într-un mediu comercial. Acest echipament generează, utilizează și poate radia energie de radiofrecvență și, dacă nu este instalat și utilizat cu respectarea manualului de instrucțiuni, poate provoca interferențe dăunătoare comunicațiilor radio. Utilizarea acestui echipament într-o zonă rezidențială este posibil să provoace interferențe dăunătoare, situație în care utilizatorul va avea obligația să corecteze interferențele pe propria sa cheltuială.

Totuși, nu există nicio garanție că interferențele nu vor apărea într-o anumită instalație. Dacă se întâmplă ca acest echipament să provoace interferențe dăunătoare recepției radio sau TV, lucru care poate fi demonstrat prin oprirea și pornirea echipamentului, utilizatorul este încurajat să încerce corectarea interferențelor cu ajutorul uneia sau a mai multora dintre următoarele măsuri:

- Reorientarea sau re poziționarea antenei de recepție.
- Creșterea distanței dintre echipament și receptor.
- Conectarea echipamentului la o priză dintr-un circuit diferit de cel la care este conectat receptorul.
- Consultarea vânzătorului sau a unui tehnician radio/TV cu experiență, pentru asistență.

Atenționare FCC

Acest dispozitiv respectă Secțiunea 15 din reglementările FCC. Utilizarea face obiectul următoarelor două condiții:

- (1) Acest dispozitiv nu trebuie să provoace interferențe dăunătoare și
- (2) Acest dispozitiv trebuie să accepte orice interferențe primite, inclusiv interferențe care pot provoca funcționarea necorespunzătoare.

Acest dispozitiv este restricționat la utilizarea în interior.

Declarație privind nemodificarea

Schimbările sau modificările care nu sunt aprobate în mod expres de partea responsabilă cu conformitatea pot duce la anularea dreptului utilizatorului de folosire a echipamentului.


Declarație FCC privind radiațiile

Acest echipament respectă limitele de expunere la radiații stabilite pentru un mediu necontrolat. Acest echipament trebuie instalat și utilizat la o distanță minimă de 20 cm între radiator și corpul dvs.




ALTA
LABS

Forumul comunității

 forum.alta.inc

Asistență tehnică

 help.alta.inc

Toate specificațiile pot face obiectul modificării fără o notificare prealabilă.
Produsele Alta Labs sunt vândute cu o garanție limitată:
alta.inc/warranty

© 2023 Soundvision Technologies. Toate drepturile rezervate.
Alta Labs este o marcă comercială a Soundvision Technologies.