



**SKRÓCONY PRZEWODNIK
INSTALACJI**



MODEL: AP6

Zanim rozpoczniesz

Pobierz aplikację Alta na urządzenie mobilne i utwórz bezpłatne konto Alta.



Możesz także odwiedzić stronę **manage.alta.inc**, aby zarządzać urządzeniami Alta.



Zawartość opakowania



AP6



Płyta montażowa



Uchwyt sufitowy



Kołki rozporowe
(szt. 2)



Wkręty do
montażu
ściennego (szt. 2)



Wkręty do
montażu
sufitowego (szt. 2)



Wkręty listwy T



Nakrętki



Gumowe nóżki



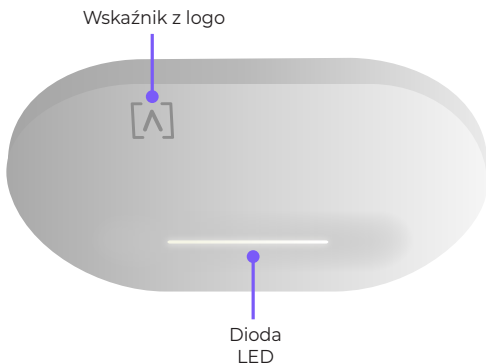
Uwaga: Do instalacji należy użyć elementów montażowych zawartych w zestawie.

Wymagania dot. instalacji

- Kabel Ethernet (CAT 5 lub nowszy)
- Przełącznik sieciowy 48 V PoE+ lub iniektor PoE
- Śrubokręt płaski
- Wiertarka i wiertło do montażu ściennego lub sufitowego

Omówienie sprzętu

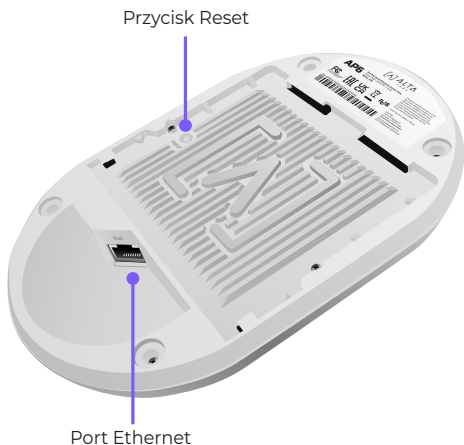
Przód



Wskaźnik z logo Jeśli wymagane jest usunięcie punktu dostępowego z uchwytu, należy użyć płaskiego śrubokręta w celu odłączenia płyty montażowej, jak pokazano.

Dioda LED Zaświeca się domyślnie na biało, gdy punkt dostępowy jest połączony z siecią i działa. Można zmienić ustawienia diody tak, aby świeciła na niebiesko / biało lub zgasła, używając aplikacji Alta lub interfejsu do zarządzania. Miga podczas uruchamiania urządzenia

Tył



Przycisk Reset Naciśnij i przytrzymaj przez 10 sekund, aż dioda LED zacznie migać, aby przywrócić domyślne ustawienia punktu dostępowego.

Port Ethernet Należy połączyć z kablem Ethernet przełącznika sieciowego PoE+. Można zakupić i wykorzystywać dodatkowy zasilacz 48 V, 0,5 A do zasilania punktu dostępowego.

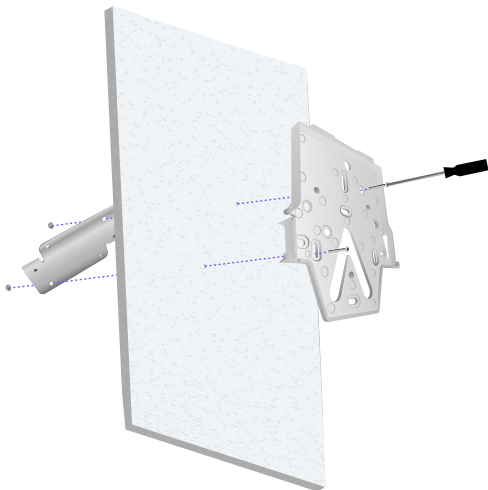
Instalacja sprzętu

Montaż na płytce sufitowej

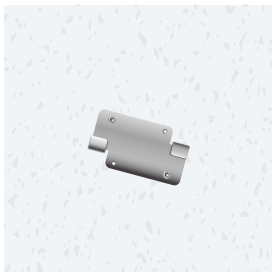
1. Usuń odpowiednią płytkę sufitową.
2. Umieść płytę montażową w żądanej lokalizacji, dopasowując do płytki sufitowej (na jej środku). Oznacz poniżej wskazane obszary dla wkrętów i kabla Ethernet.



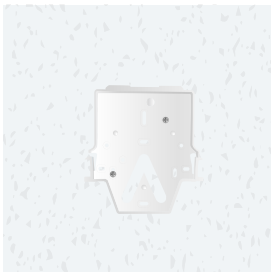
3. Przymocuj płytę montażową do uchwyty sufitowego z płytką sufitową między nimi, używając dwóch wkrętów płytki sufitowej oraz dwóch nakrętek.



Widok montażu od góry



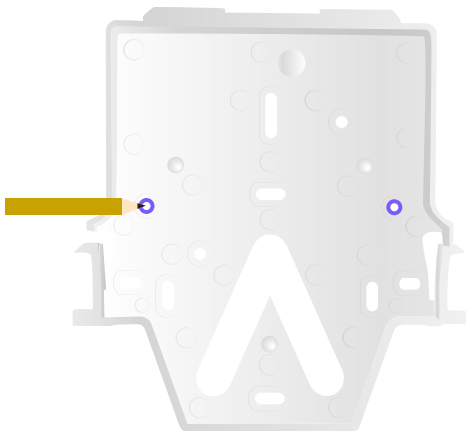
Widok montażu od dołu



Przejdź do sekcji „Podłączanie punktu dostępowego” na stronie 13

Montaż ścienny

1. Ustaw płytę montażową w żądanej lokalizacji i wyznacz otwory za pomocą ołówka.

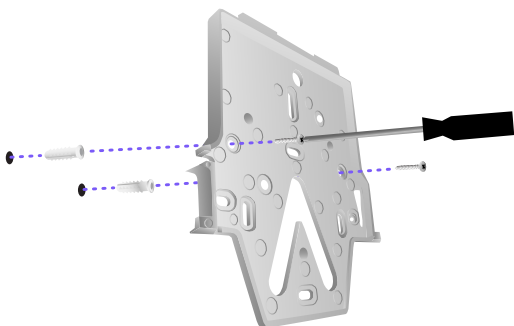


2. Jeśli kabel jest prowadzony przy ścianie, usuń jedną zaślepkę w punkcie dostępowym.

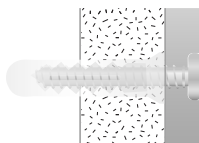
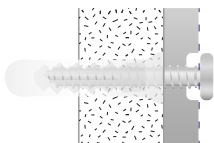


3. Przymocuj płytę montażową do ściany za pomocą wkrętów do montażu ściennego oraz śrubokręta płaskiego. Należy koniecznie użyć wkrętów zawartych w zestawie.

W przypadku montażu na płycie gipsowo-kartonowej użyj kołków rozporowych, aby zapewnić odpowiednie mocowanie. Za pomocą wiertarki z 6 mm wiertłem nawierć otwory pod kołki rozporowe i umieść je w ścianie.



Uwaga: Wkręty do montażu ściennego muszą być w jednej płaszczyźnie z płytą montażową.

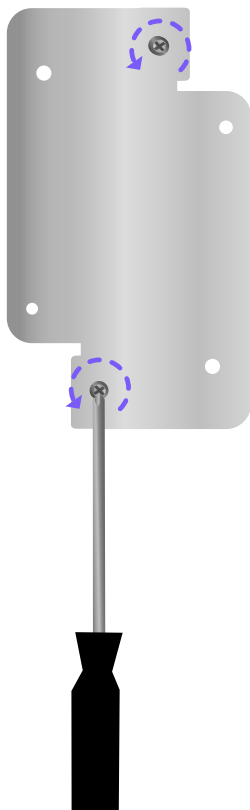


Przejdź do sekcji „Podłączanie punktu dostępowego” na stronie

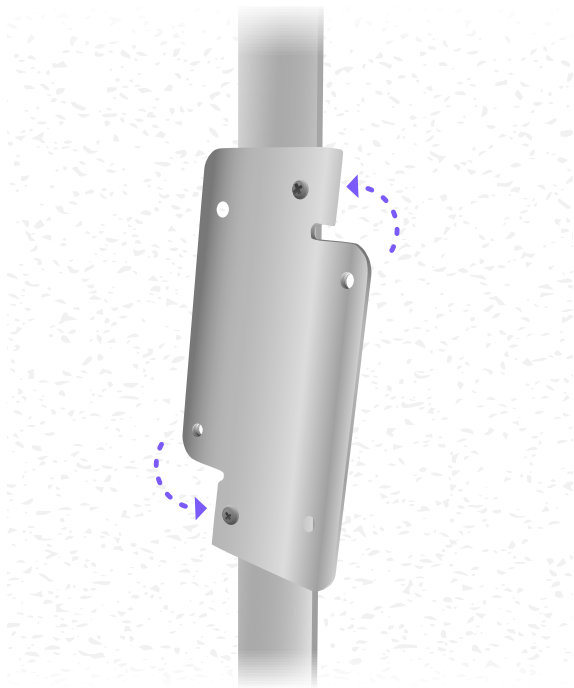
13

Montaż na suficie z użyciem listwy T

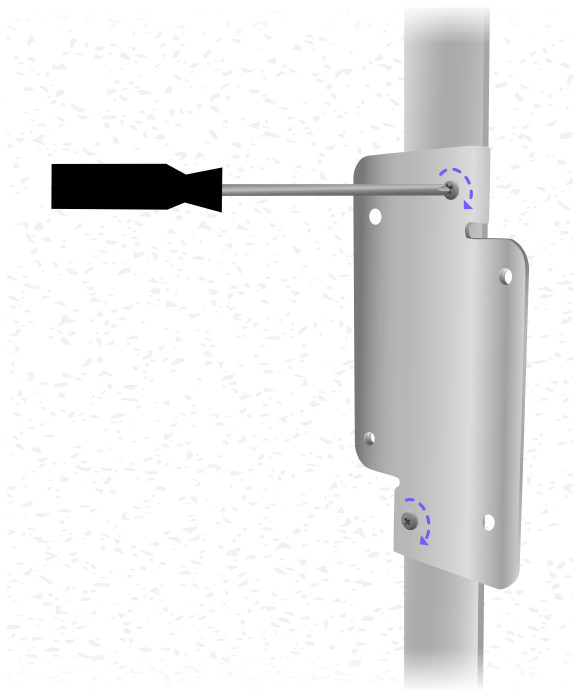
1. Za pomocą małego śrubokręta płaskiego poluzuj dwa wstępnie zainstalowane wkręty na uchwycie sufitowym, aby zapewnić wystarczająco dużo miejsca na listwę T.



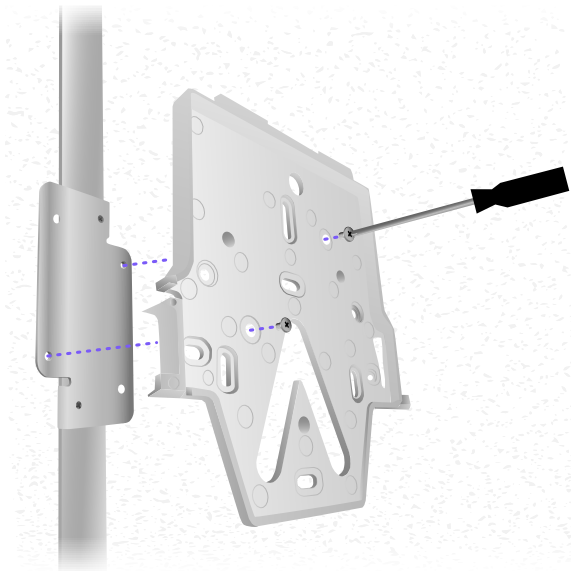
2. Obróć uchwyt sufitowy dookoła listwy T.



3. Dociśnij oba wkręty za pomocą śrubokręta.



4. Przymocuj płytę montażową do uchwyty sufitowego za pomocą wkrętów listwy T.

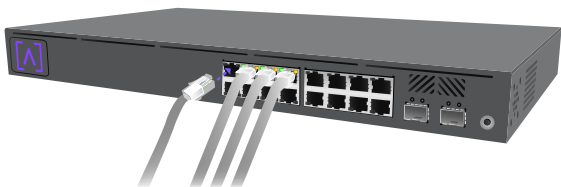


Przejdź do sekcji „Podłączanie punktu dostępowego” na stronie
13

Podłączanie punktu dostępowego

Punkt dostępowy jest zasilany przez Ethernet, ale może być także zasilany przez przełącznik sieciowy PoE+ lub dodatkowy iniektor PoE 48 V, 0,5 A.

1. Podłącz kabel Ethernet od przełącznika PoE+ (lub dodatkowego iniektora PoE).

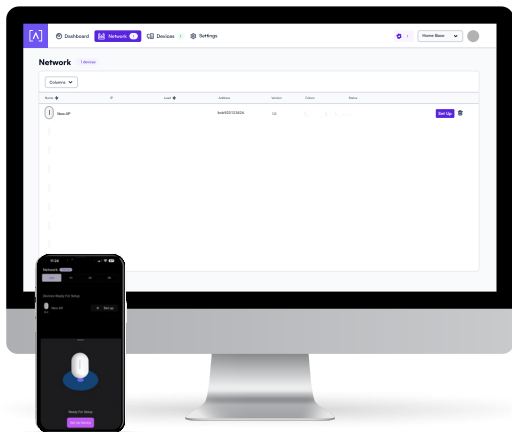


2. Podłącz drugi koniec do portu Ethernet w punkcie dostępowym. W przypadku montażu ściennego kabel Ethernet można przeprowadzić przez zdejmowaną zaślepkę.



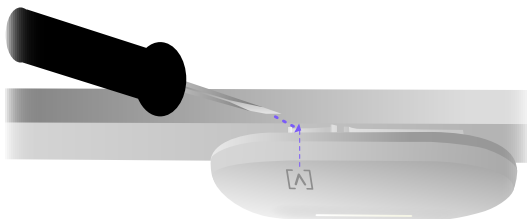
Konfigurowanie urządzenia

1. Postępuj zgodnie z instrukcją w aplikacji Alta lub interfejsie do zarządzania, aby skonfigurować punkt dostępowy.



Odłączanie punktu dostępowego

Jeśli wymagane jest usunięcie punktu dostępowego z uchwyty, należy użyć płaskiego śrubokręta w celu odłączenia płyty montażowej przy wskaźniku z logo.



Dane techniczne

Model: AP6	
Wymiary	190 mm (7,5") x 125 mm (4,9") x 32 mm (1,25")
Masa	0,4 kg
Materiał montażowy	Sufit/ściana: poliwęglan Sufit podwieszany: stal
Interfejs sieciowy	Ethernet, Wi-Fi, Bluetooth
Interfejs do zarządzania	(1) Port GbE RJ45
Przyciski	Reset / przywracanie ustawień domyślnych
LED	Niebieska, biała
Zasilanie	PoE+
Zasilanie	Przełącznik sieciowy PoE+ lub zasilacz 48 V, 0,5 A PoE (dodatkowy)
Obsługiwany zakres napięcia	42,5-57 V DC
Maks. zużycie energii	20 W
Maks. moc transmisji	2,4 GHz: 23 dBm dla 2NSS 5 GHz: 23 dBm dla 2NSS
MIMO	2,4 GHz: 2 x 2 5 GHz: 2 x 2
Prędkość transmisji danych	2,4 GHz: Do 573 Mb/s 5 GHz: Do 2,4 Gb/s
Montaż	Ścienny, sufitowy, na suficie podwieszanym, na stole
Temperatura pracy	-30 do 60°C
Wilgotność powietrza podczas pracy	5 do 95% bez kondensacji
Certyfikaty	CE, FCC, IC

Zgodność

Oświadczenie FCC dotyczące zakłóceń

To urządzenie zostało przebadane i zaklasyfikowane jako zgodne z ograniczeniami dla urządzeń cyfrowych klasy B, określonymi w części 15. przepisów FCC. Przepisy te mają na celu świadomą ochronę przed niebezpiecznym oddziaływaniem, gdy urządzenie jest używane w otoczeniu komercyjnym. Niniejsze urządzenie wytwarza, wykorzystuje i może wypromieniowywać energię o częstotliwości radiowej; jeśli nie zostało zainstalowane lub nie jest użytkowane zgodnie z instrukcjami, może powodować zakłócenia szkodliwe dla komunikacji radiowej. Użycie tego urządzenia na obszarze mieszkalnym może wywoływać szkodliwe zakłócenia, w wyniku czego użytkownik będzie zmuszony skorygować zakłócenia na własny koszt.

Nie można jednak zagwarantować, że takie zakłócenia nie wystąpią w przypadku danej instalacji. Jeśli urządzenie wpływa niekorzystnie na odbiór radiowy lub telewizyjny, co można sprawdzić wyłączając i włączając urządzenie, zaleca się skorygowanie zakłóceń przez użytkownika w jeden z następujących sposobów:

- Zmienić położenie lub przenieść antenę odbiorczą w inne miejsce.
- Zwiększyć odstęp pomiędzy urządzeniem a odbiornikiem.
- Podłączyć urządzenie do gniazda sieciowego, należącego do innego obwodu elektrycznego niż ten, do którego jest podłączony odbiornik.
- Skonsultować się ze sprzedawcą lub doświadczonym technikiem radiowo-telewizyjnym w celu uzyskania dodatkowej pomocy.

Ostrzeżenie FCC

To urządzenie jest zgodne z częścią 15. przepisów FCC. Jego funkcjonowanie uwzględnia dwa następujące warunki:

- (1) opisywane urządzenie nie może powodować szkodliwych zakłóceń, oraz
- (2) opisywane urządzenie musi akceptować wszystkie otrzymane zakłócenia, w tym zakłócenia, które mogą spowodować niepożądane działanie urządzenia.

To urządzenie może być używane wyłącznie w pomieszczeniach.

Oświadczenie o zakazie modyfikacji

Zmiany i modyfikacje tego urządzenia, które nie zostały wyraźnie zatwierdzone przez podmiot odpowiedzialny za zapewnienie zgodności, mogą skutkować utratą upoważnienia użytkownika do obsługi urządzenia.


Oświadczenie FCC o narażeniu na promieniowanie

Niniejszy sprzęt jest zgodny z ograniczeniami FCC dotyczącymi narażenia na promieniowanie, obowiązującymi w środowisku niekontrolowanym. Urządzenie to należy zainstalować i obsługiwać w odległości co najmniej 20 cm od grzejnika i własnego ciała.




ALTA
LABS

Forum społeczności

 forum.alta.inc

Pomoc techniczna

 help.alta.inc

Wszystkie dane techniczne mogą ulec zmianie bez powiadomienia.
Produkty Alta Labs są sprzedawane z ograniczoną gwarancją:
alta.inc/warranty

© 2023 Soundvision Technologies. Wszelkie prawa zastrzeżone.
Alta Labs jest znakiem towarowym Soundvision Technologies.