



## RÖVID HASZNÁLATI ÚTMUTATÓ



MODELL: AP6

## Mielőtt elkezdené

Töltsd le az Alta alkalmazást mobileszközökre, és hozzon létre egy ingyenes Alta-fiókot.



Alta eszközeinek kezeléséhez a **manage.alta.inc** oldalt is felkeresheti.



## A csomag tartalma



AP6



Rögzítőlemez



Mennyezeti  
rögzítő



Tipli  
(2 db)



Csavarok falra  
szereléshez  
(2 db)



Csavarok  
mennyezetre  
szereléshez (2 db)



Csavarok T-rúdhoz



Anyák



Gumitalp



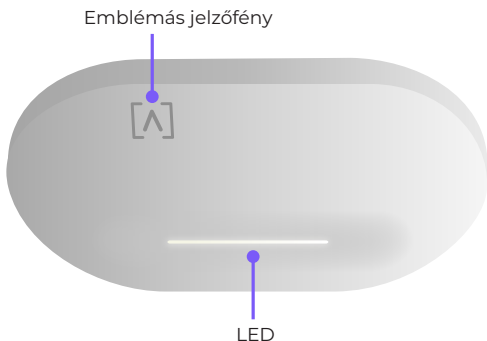
**Megjegyzés:** A szereléshez a mellékelt rögzítési kellékeket használja.

### Telepítési követelmények

- Ethernet-kábelek (CAT 5 vagy felette)
- 48 V-os PoE+ kapcsoló vagy PoE-injektor
- Csillagcsavarhúzó
- Fúró és fúrószerű fal vagy mennyezeti rögzítéshez

# A hardver áttekintése

## Előlap

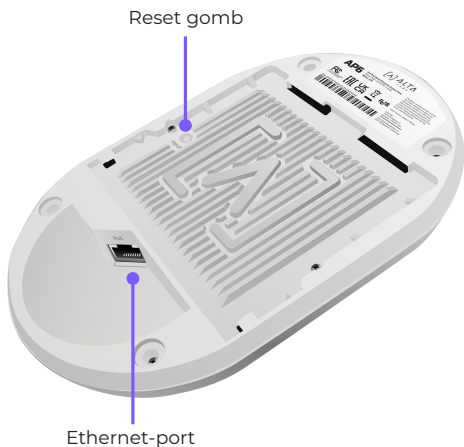


**Emblémás jelzőfény** Ha el kell távolítani a hozzáférési pontot a tartóból, laposfejű csavarhúzóval oldja ki a rögzítőlemezt.

**LED** Alapértelmezés szerint fehérén világít, amikor az AP kapcsolódik a hálózathoz, és megfelelően működik. Az Alta alkalmazásban vagy a felügyeleti felületen kék és fehér szín között állítható, illetve kikapcsolható. Indításkor villog.



## Vissza



**Reset gomb** Ha szeretné visszaállítani a hozzáférési pontot a gyári alapértékekre, nyomja meg 10 másodpercig, amíg a LED villogni nem kezd.

**Ethernet-port** Ethernet-kábellel csatlakoztatható a PoE+ kapcsolóhoz. A hozzáférési pont tápellátásához 48 V-os, 0,5 A-es kiegészítő adapter vásárolható és használható.

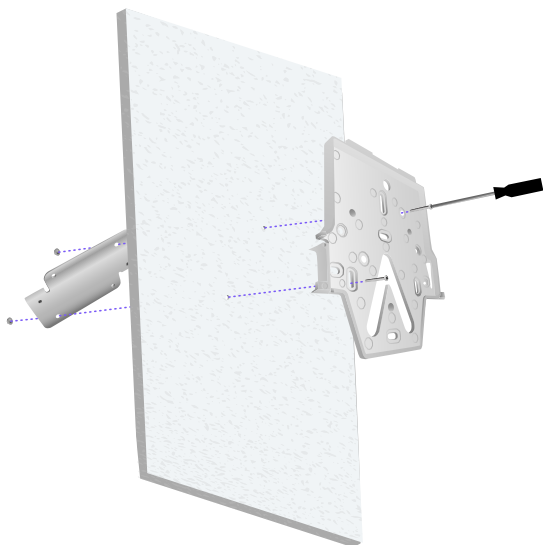
# Szerelvényezés

## Szerelés mennyezeti csempére

1. Távolítsa el a megfelelő mennyezeti csempét.
2. Igazítsa a rögzítőlemezt a kívánt helyre a csempén (jellemzően középre). Jelölje meg az alább megjelölt területeket a csavarok és az Ethernet-kábel számára.



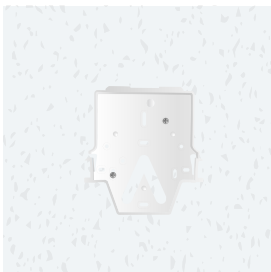
3. Rögzítse a rögzítőlemezt a mennyezeti tartóhoz a mennyezeti csempével együtt a két mennyezeti szerelőcsavar és a két anya használatával.



Összeszerelve felülnézetben



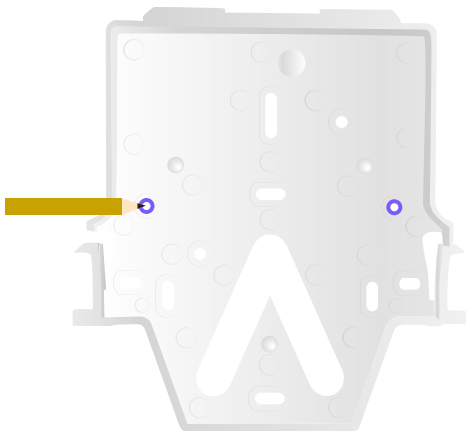
Összeszerelve alülnézetben



Itt folytassa: „A hozzáférési pont csatlakoztatása” a(z) 13 oldalon oldal.

## Fali rögzítés

1. Helyezze a rögzítőlemezt a kívánt helyre, és ceruzával jelölje meg a lyukakat.

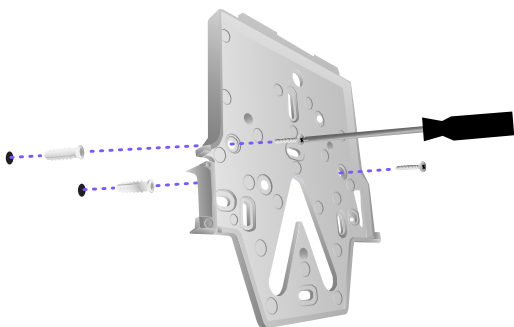


2. Ha a fal mentén vezeti a kábeleket, vegye ki a hozzáférési ponton található bevágást.

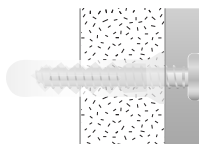
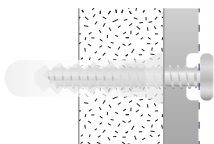


3. Rögzítse a rögzítőlemezt a falhoz a fali szerelésre szolgáló csavarokkal és csillagcsavarhúzóval. A termékhez mellékelt csavarokat használja.

Ha gipszkartonra szereli, a biztonságos rögzítéshez használja a tipliket. 6 mm-es fúrófejjel fúrja ki a tiplik helyét, és helyezze azokat a falba.



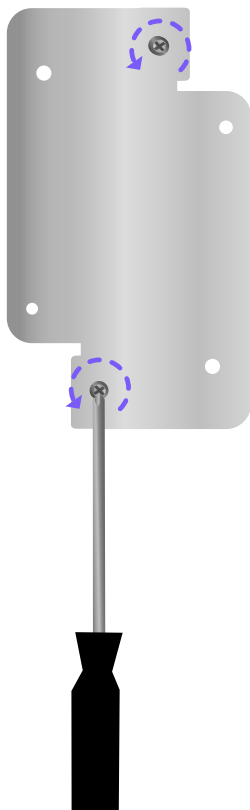
**Megjegyzés:** Ügyeljen arra, hogy a mellékelt fali csavarok egy vonalban legyenek a rögzítőlemezzel.



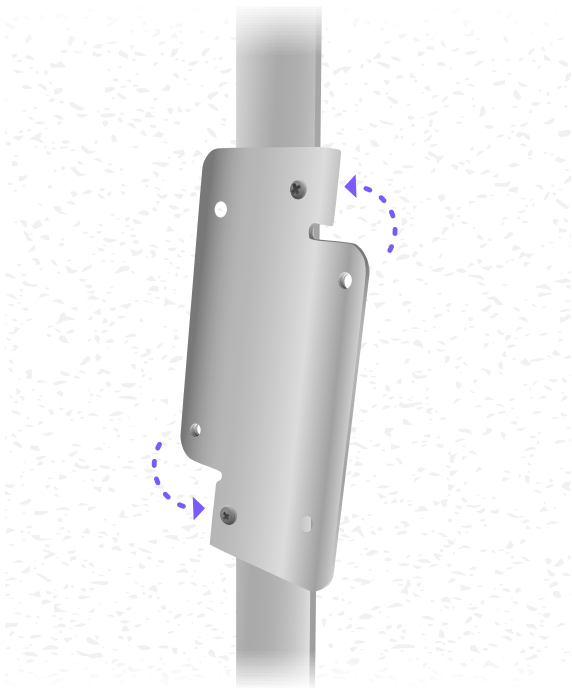
Itt folytassa: „A hozzáférési pont csatlakoztatása” a(z) 13 oldalon oldal.

## Mennyezeti csempére szerelés T-rúddal

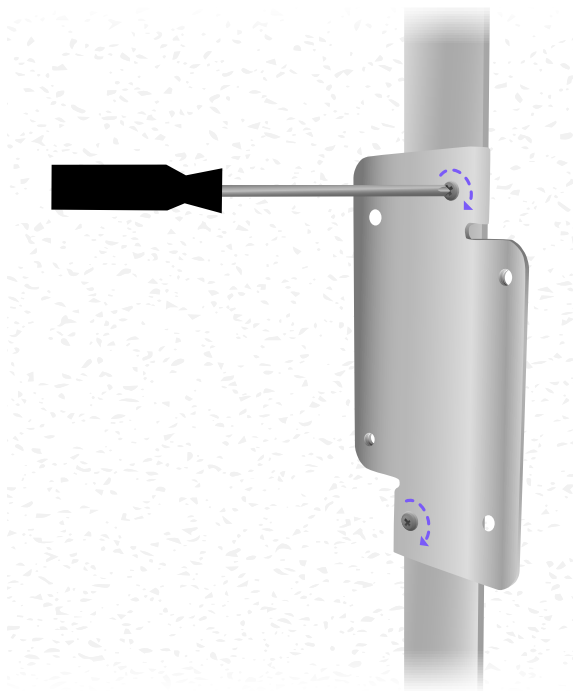
1. Egy kis csillagcsavarhúzóval lazítsa meg a mennyezeti tartó két előre beszerelt csavarját, hogy elegendő hely legyen a T-rúdnak.



2. Forgassa el a mennyezeti tartót a T-rúd körül.

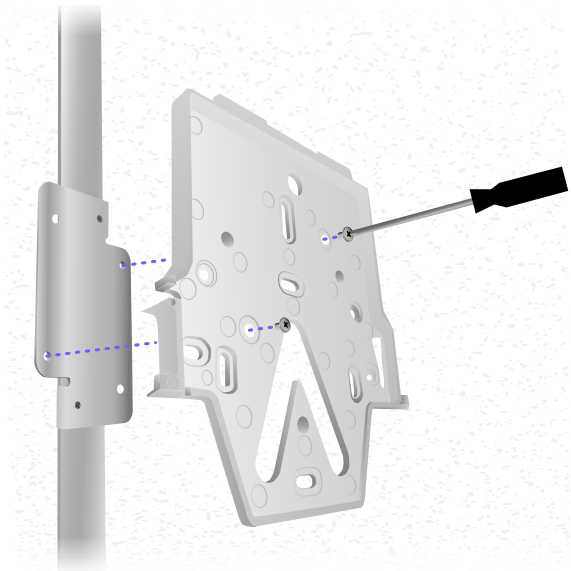


3. Húzza meg mindkét csavart csillagcsavarhúzóval.





4. Csatlakoztassa a rögzítőlemezt a mennyezeti tartóhoz a T-rúd csavarjaival.

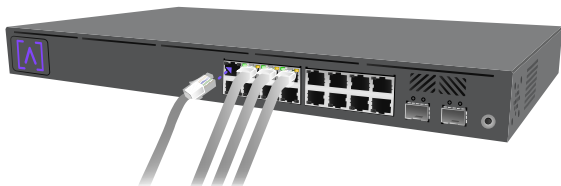


Itt folytassa: „A hozzáférési pont csatlakoztatása” a(z) 13 oldalon oldal.

## A hozzáférési pont csatlakoztatása

A hozzáférési pont tápellátása az Etherneten keresztül biztosított, PoE+ kapcsolóval vagy opcionális 48 V-os, 0,5 A-es PoE-injektorral.

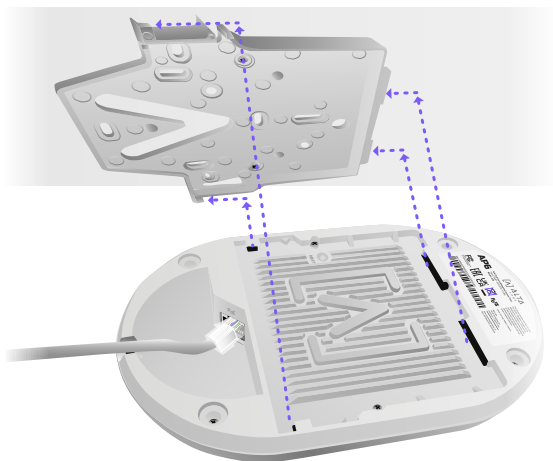
1. Csatlakoztasson egy Ethernet-kábelt a PoE+ kapcsolóból (vagy egy opcionális PoE-injektorból).



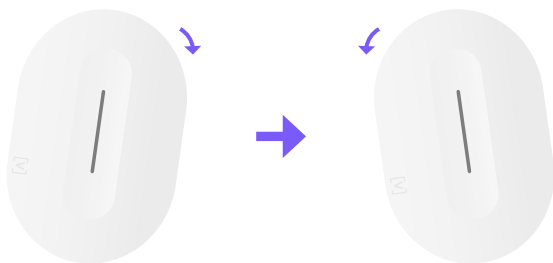
2. Csatlakoztassa a kábel másik végét a hozzáférési pont Ethernet-portjához. Fali szerelés esetén az Ethernet-kábel az eltávolítható bevágáson keresztül húzható be.



3. Igazítsa a hozzáférési pontot a rögzítőlemezhez.

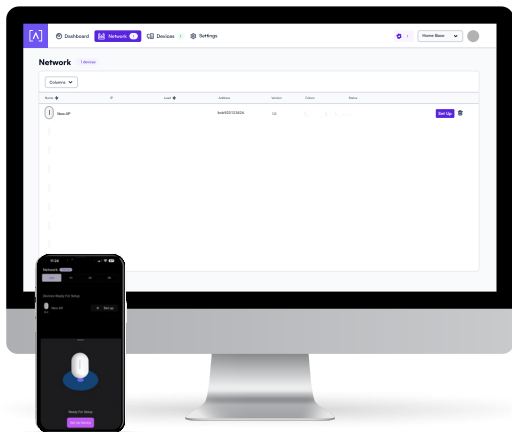


4. Enyhén döntse jobbra, majd balra az AP-t, közben pedig csúsztassa le a hozzáférési pontot a lemezen, hogy a helyére rögzüljön.



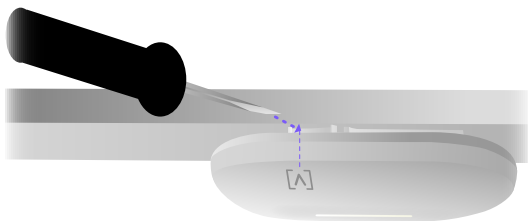
## A készülék beállítása

1. A hozzáférési pont beállításához kövesse az Alta alkalmazásban vagy a felügyeleti felületen található utasításokat.



## A hozzáférési pont leválasztása

Ha el kell távolítania a hozzáférési pontot a tartóról, laposfejű csavarhúzóval oldja ki a rögzítőlemezt a jelzőfénynél.



## Műszaki adatok

Modell: <b>AP6</b>	
Méretek	190 mm (7,5") × 125 mm (4,9") × 32 mm (1,25")
Tömeg	0,4 kg
Szerelési anyag	Mennyezet/fal: Polikarbonát Maximális magasság: Acél
Hálózati interfész	Ethernet, WiFi, Bluetooth
Felügyeleti interfész	(1) GbE RJ45-port
Gomb(ok)	Reset/Gyári beállítások visszaállítása
LED	Kék, fehér
Tápellátás módja	PoE+
Tápellátás	PoE+-kompatibilis hálózati kapcsoló vagy 48 V-os, 0,5 A-es PoE-adapter (opcionális)
Támogatott feszültségtartomány	42,5–57 V DC
Max. energiafogyasztás	20 W
Max. átviteli teljesítmény	2,4 GHz: 23 dBm @2NSS 5 GHz: 23 dBm @2NSS
MIMO	2,4 GHz: 2 × 2 5 GHz: 2 × 2
Átviteli sebesség	2,4 GHz: Max. 573 Mbps 5 GHz: Max. 2,4 Gbps
Felszerelés	Falra, mennyezetre, álmennyezetre, asztallapra
Működési hőmérséklet	-30 °C – +60 °C
Működési páratartalom	5–95%, nem kondenzálódó
Tanúsítványok	CE, FCC, IC

# Megfelelés

## Az FCC interferencia-nyilatkozata

Ez a termék az elvégzett vizsgálatok szerint megfelel az FCC-szabályzat 15. részében meghatározott „B” osztályú digitális termék vonatkozó határértékeknek. Ezek az előírások megfelelő védelmet biztosítanak a káros interferenciákkal szemben kereskedelmi környezetben. A berendezés rádiófrekvenciás energiát állít elő, használ és sugároz, ami, ha a készüléket nem az útmutatónak megfelelően használják, zavarhatja a rádiós kommunikációt. A berendezés lakókörnyezetben való használata nagy eséllyel okoz káros interferenciát, amit a felhasználónak a saját költségén kell korrigálnia.

Egyes esetekben azonban az interferencia kialakulása a feltételek pontos betartása mellett is előfordulhat. Ha a berendezés a rádiós vagy televíziós vétel káros interferenciáját okozza, ami a berendezés ki- majd bekapcsolásával ellenőrizhető, az interferencia kiküszöbölésére a következő intézkedések elvégzését ajánljuk:

- Forgassa el vagy helyezze át a vevőantennát.
- Növelje a távolságot a berendezés és a vevő között.
- Csatlakoztassa a berendezést a vevőkészülék áramkörétől eltérő áramkörre.
- Kérjen segítséget a forgalmazótól vagy szakképzett rádió-/tévészertől.

## Az FCC figyelmeztetése

A jelen eszköz megfelel az FCC szabályozás 15. részének. A használatára a következő két feltétel teljesítése vonatkozik:

- (1) A készülék nem okozhat káros interferenciát; valamint
- (2) A készüléknek képesnek kell lennie bármely interferencia fogadására, beleértve azokat is, amelyek nem megfelelő működést okozhatnak.

A készülék csak beltéri használatra alkalmas.

## Módosítás tilalmáról szóló nyilatkozat

A megfelelőségért felelős fél által kifejezetten nem engedélyezett bármilyen módosítás vagy átalakítás érvénytelenítheti a felhasználó jogát a berendezés működtetésére.


## **FCC sugárzási nyilatkozat**

A jelen berendezés sugárzási értékei megfelelnek az FCC által szabályozatlan környezetekben megengedett sugárzási expozíciós határértéknek. A készüléket úgy kell felszerelni és működtetni, hogy legalább 20 cm-es távolságra legyen a sugárzó berendezés az Ön testétől.



**ALTA**  
LABS

### **Közösségi fórum**

 [forum.alta.inc](https://forum.alta.inc)

### **Műszaki támogatás**

 [help.alta.inc](https://help.alta.inc)

A műszaki adatok előzetes értesítés nélkül megváltozhatnak.  
Az Alta Labs termékeihez korlátozott jótállás jár:  
[alta.inc/warranty](https://alta.inc/warranty)

© 2023 Soundvision Technologies. Minden jog fenntartva.  
Az Alta Labs a Soundvision Technologies védjegye.