



מדריך הפעלה מהירה



דגם: AP6

לפני שתתחיל

הורד את אפליקציית Alta במכשיר הנייד, וצור את חשבון Alta שלך בחינם.



תוכל גם להיכנס אל manage.alta.inc כדי לנהל את מכשירי Alta שברשותך.



תוכן האריזה



AP6



לוחית הרכבה



מתלה תקרה



עוגנים
(כמות: 2)



ברגים למתלה-קיר
(כמות: 2)



ברגים לאריח תקרה
(כמות: 2)



בורגי ידית כוח



אומים



רגליות גומי



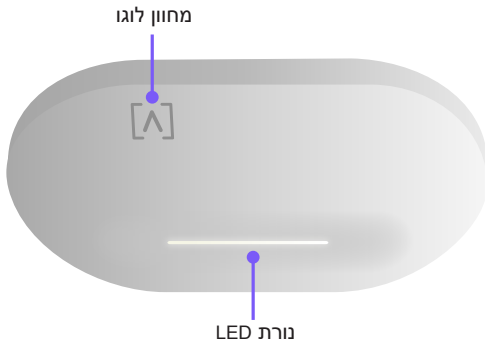
הערה: הקפד להשתמש בחומרת ההרכבה המצורפת לצורך ההתקנה.

דרישות ההתקנה

- כבלים של Ethernet (CAT 5 ומעלה)
- PoE+ 48V מתג או מזריק PoE
- מברג פיליפס
- מקדחה ומקדח להרכבה על הקיר או על התקרה

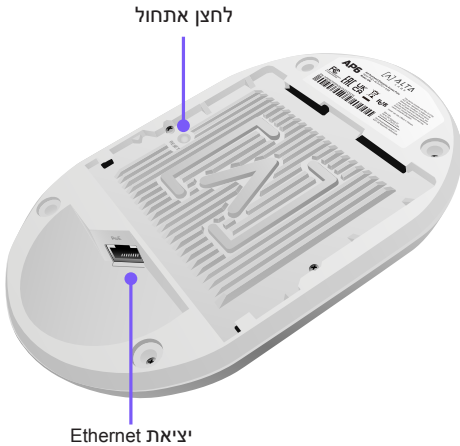
סקירה כללית של החומרה

חלק קדמי



מחונן לוגו אם אתה צריך להסיר את ה-AP מהמתלה, השתמש במברג שטוח כדי לנתק את לוחית ההרכבה כאן.

נוריד הלד מאירה בלבן כאשר ה-AP מקוון ומתפקד. ניתן לשנות אותה לכחול, לבן, או כבוי באפליקציית Alta או בממשק הניהול. מהבהב בזמן אתחול.



לחצן אתחול

יציאת Ethernet

לחצן אתחול לחץ לחיצה ארוכה למשך 10 שניות עד שנורית הLED תתחיל להבהב כדי לאפס את ה-AP לברירות המחדל של היצרן.

יציאת Ethernet מתחברת לכבל Ethernet ממתג ה-PoE+. ניתן לרכוש מתאם של 0.5A, 48V ולהשתמש בו כדי להפעיל את ה-AP.

התקנת החומרה

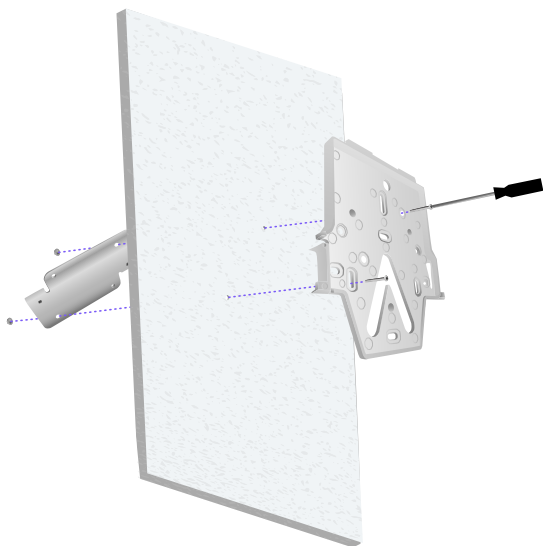
מתלה אריח תקרה

1. הסר את אריח התקרה המתאים.

2. יישר את לוחית ההרכבה במקום המתאים באופן שטוח על האריח (בדרך כלל במרכז). סמן את האזורים המצוינים להלן עבור הברגים וכבל ה-Ethernet.



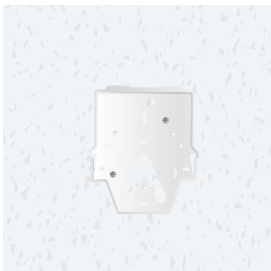
3. הדק את לוחית ההרכבה למתלה התקרה כשאריוח התקרה
ביניהם, באמצעות שני בורגי אריוח התקרה ושני האומים.



תצוגת הרכבה עליונה



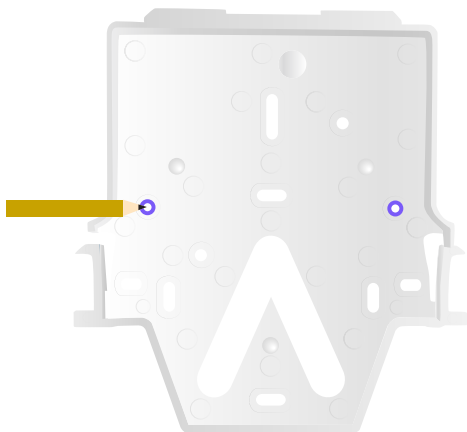
תצוגת הרכבה תחתונה



עבור אל "חיבור ה-AP" בעמוד 13

מתלה קיר

1. מקם את לוחית ההרכבה במיקום הרצוי והשתמש בעיפרון כדי לסמן את החורים.

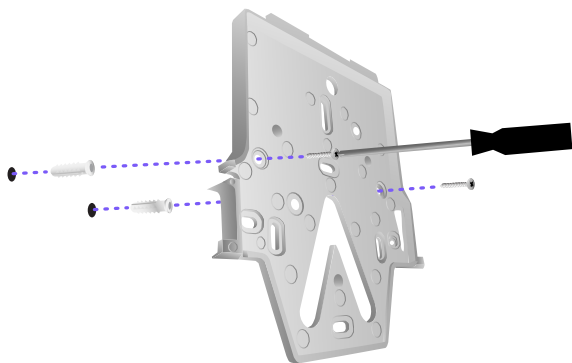


2. אם אתה מפעיל את הכבל לאורך הקיר, הסר את החריץ שעל ה-AP.

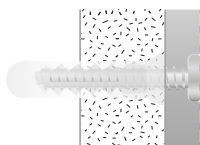
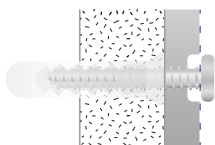


3. הדק את לוחית ההרכבה לקיר באמצעות בורגי מתלה הקיר ומברג פיליפס. הקפד להשתמש בברגים הכלולים במוצר.

אם ההתקנה מתבצעת על קיר גבס, השתמש בעוגנים כדי להבטיח הרכבה מאובטחת. השתמש במקדח של 6 מ"מ כדי לקדוח את החורים עבור העוגנים והחדר אותם לקיר.



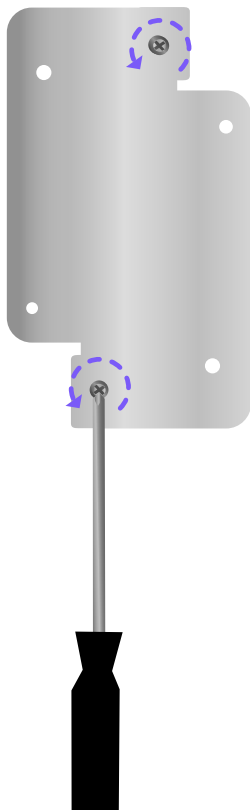
הערה: וודא שבורגי מתלה הקיר המצורפים צמודים ללוחית ההרכבה.



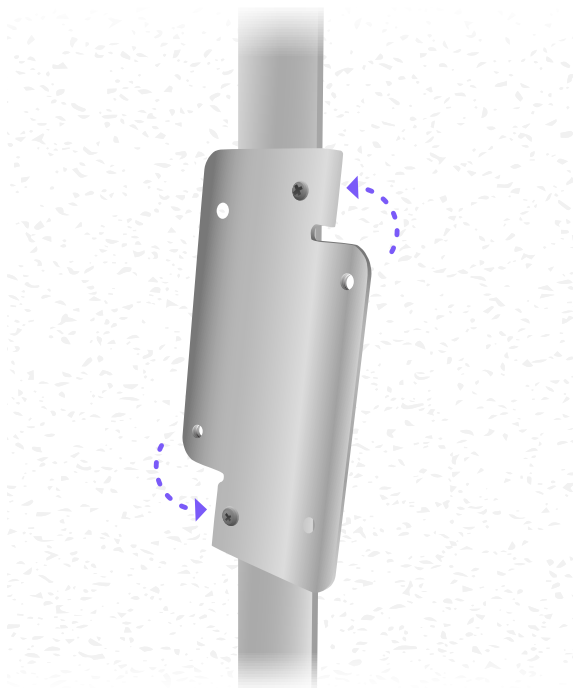
עבור אל "חיבור ה-AP" בעמוד 13

מתלה אריח תקרה ידיית כוח

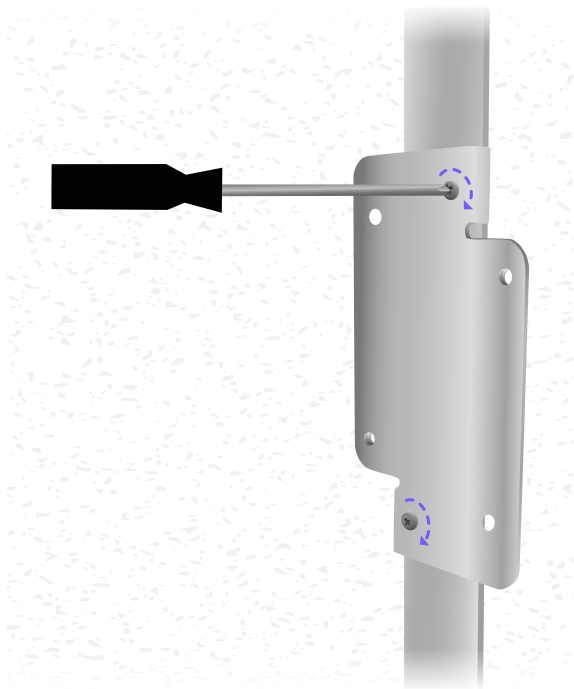
1. השתמש במברג פיליפס קטן כדי לשחרר את שני הברגים המותקנים מראש על מתלה התקרה כדי לאפשר מספיק מרווח לידיית הכוח.



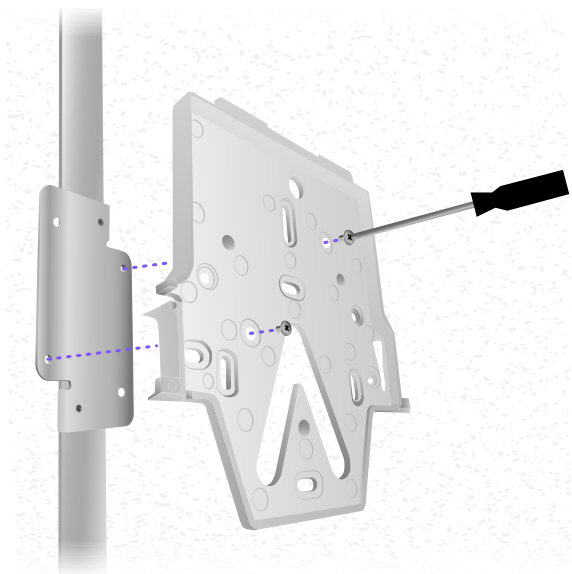
2. סובב את מתלה התקרה סביב ידית הכוח.



3. הדק את שני הברגים באמצעות מברג הפיליפס.



4. חבר את לוחית ההרכבה למתלה התקרה עם בורגי ידית הכוח.

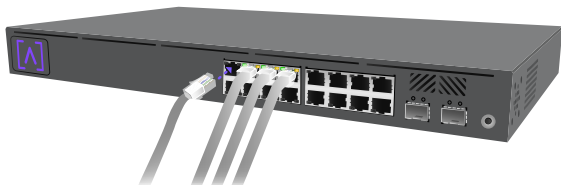


עבור אל "חיבור ה-AP" בעמוד 13

חיבור ה-AP

ה-AP מופעל על ה-Ethernet, ניתן להפעיל אותו באמצעות מתג PoE+ או באמצעות מזריק 48V PoE, 0.5A אופציונלי.

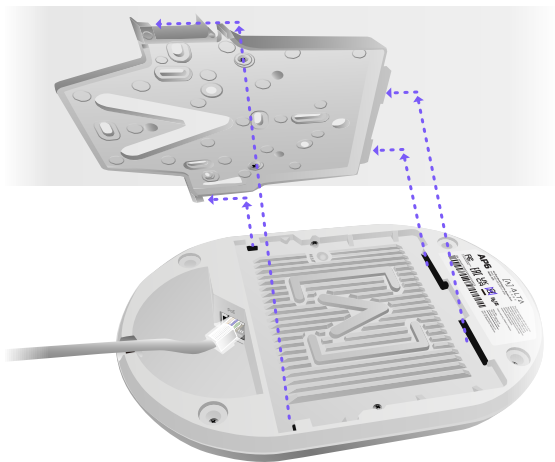
1. חבר כבל Ethernet ממתג ה-PoE+ (או מזריק PoE אופציונלי).



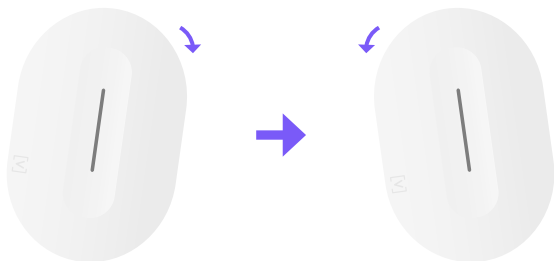
2. חבר את הקצה השני ליציאת ה-Ethernet ב-AP. בהרכבה על הקיר, ניתן להעביר את כבל ה-Ethernet דרך אזור החרוץ הניתן להסרה.



3. יישר את ה-AP עם לוחית ההרכבה.

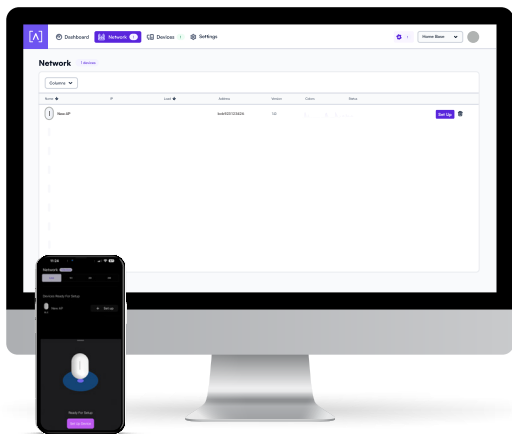


4. הטה קלות את ה-AP לימין ואז לשמאל תוך כדי החלקת ה-AP במורד לוחית ההרכבה כדי לנעול אותו במקומו.



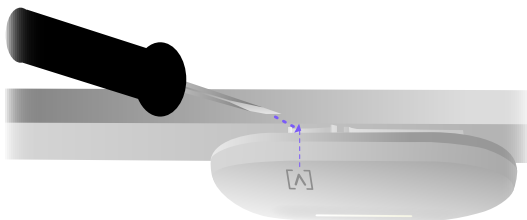
הגדרת המכשיר שלך

1. בצע את ההוראות באפליקציית Alta או בממשק הניהול כדי להגדיר את ה-AP שלך.



ניתוק ה-AP

אם אתה צריך להסיר את ה-AP מהמתלה, השתמש במברג שטוח כדי לנתק את לוחית ההרכבה במחונן הלוגו.



מפרטים

דגם: AP6	
ממדים	190 מ"מ (7.5 אינץ') x 125 מ"מ (4.9 אינץ') x 32 מ"מ (1.25 אינץ')
משקל	0.4 ק"ג (0.9 lbs)
חומר המתלה	תקרה/קיר: פוליקרבונט תקרה מונמכת: פלדה
ממשק רשת	Ethernet, WiFi, Bluetooth
ממשק ניהול	(1) יציאת RJ45 GbE
לחצנים	אתחול / אתחול להגדרות היצרן
נורת LED	כחול, לבן
שיטת הפעלה	PoE+
אספקת חשמל	מתג רשת מופעל PoE+ או מתאם PoE 0.5A, 48V (אופציונלי)
טווח מתח נתמך	DC 57V-42.5
צריכת חשמל מרבית	20W
חשמל העברה מרבי	2.4 Ghz : 23 dBm @2NSS 5 Ghz : 23 dBm @2NSS
MIMO	2 x 2 : 2.4 Ghz 2 x 2 : 5 Ghz
קצב תפוקה	2.4 GHz : עד 573 Mbps 5 GHz : עד 2.4 Gbps
הרכבה	קיר, תקרה, תקרה מונמכת, לוח שולחן
טמפרטורת הפעלה	-30 עד 60° C (-22 עד 140° F)
לחות הפעלה	5 עד 95% ללא עיבוי
אישורים	IC, FCC, CE

הצהרת Federal Communication Commission Interference

מוצר זה נבדק ונמצא מתאים למגבלות של מכשיר דיגיטלי Class B בהתאם לחלק 15 של כללי ה-FCC. מגבלות אלה נועדו לספק הגנה סבירה כנגד התערבות מזיקה כאשר הציוד מופעל בסביבה מסחרית. ציוד זה מפעיל, משתמש ויכול להקרין אנרגיית תדר רדיו ואם הוא לא מותקן ומשמש בהתאם למדריך ההוראות, עשוי לגרום להפרעה מזיקה לתקשורת רדיו. פעילות של ציוד זה באזורי מגורים יכולה לגרום להפרעה מזיקה ואז המשתמש יידרש לתקן את ההפרעה על חשבונו.

עם זאת, אין הבטחה שההפרעה לא תתרחש בהתקנה מסוימת. אם הציוד הזה גורם להפרעה מזיקה לקליטת רדיו או טלוויזיה, אותה ניתן לקבוע באמצעות כיבוי והפעלה של הציוד, מומלץ למשתמש לנסות לתקן את ההפרעה באמצעות אחד או יותר מהאמצעים הבאים:

- שנה את הכיוון או את המיקום של האנטנה הקולטת.
- הגדל את ההפרדה בין הציוד למקלט.
- חבר את הציוד ליציאה במעגל שונה מזה שאליו מחובר המקלט.
- פנה אל המשווק או אל טכנאי רדיו/טלוויזיה מנוסה.

זהירות FCC

המכשיר תואם לחלק 15 של כללי ה-FCC. ההפעלה כפופה לשני התנאים הבאים:

- (1) מכשיר זה אינו רשאי לגרום להפרעות מזיקות, וכן
 - (2) מכשיר זה חייב לאשר כל הפרעה שתתקבל, כולל הפרעה הנגרמת על ידי פעולה לא רצויה.
- מכשיר זה מוגבל לשימוש בתוך הבית.

הצהרת אי שינוי

שינויים או תיקונים שלא אושרו במפורש על ידי הצד האחראי על התאימות יכולים לבטל את הסמכות של המשתמש להפעיל את הציוד.


FCC קרינה הצהרת

ציוד זה תואם למגבלות החשיפה לקרינה של FCC המוגדרות להלן לסביבה לא מבוקרת. יש להתקין ציוד זה ולהפעיל אותו במרחק מינימלי של 20 ס"מ בין הרדיאטור לגופך.




ALTA
LABS

פורום קהילתי

 forum.alta.inc

תמיכה טכנית

 help.alta.inc

כל המפרטים כפופים לשינוי ללא הודעה.
מוצרי Alta Labs נמכרים עם אחריות מוגבלת:
alta.inc/warranty

© Soundvision Technologies 2023. כל הזכויות שמורות.
Alta Labs היא סימן מסחרי של Soundvision Technologies