



KIIRJUHEND



MUDEL: AP6

Enne alustamist

Laadige oma mobiilsideseadmesse rakendus Alta ja looge tasuta Alta konto.



Lisaks saate aadressil **manage.alta.inc** hallata oma Alta seadmeid.



Pakendi sisu



AP6



kinnitusplaat



laekinnitus



tüüblid
(2 tk)



seinakruvid
(2 tk)



laeplaadi kruvid
(2 tk)



T-siini kruvid



mutrid



kummijalad



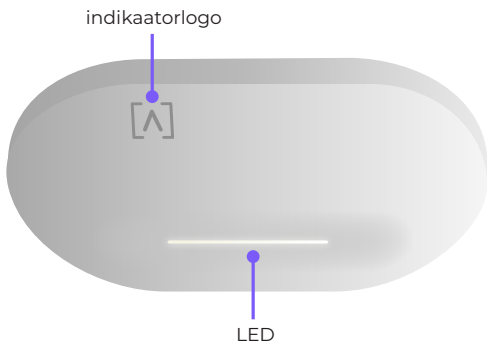
Märkus. Kasutage paigaldamiseks kindlasti kaasapandud kinnitusvahendeid.

Paigaldamiseks vajalik

- Etherneti kaabel (CAT 5 või kõrgem)
- 48V PoE+-lülitite või PoE-injektor
- Ristpeaga kruvikeeraja
- Trell ja puur seina või lakke kinnitamiseks

Riistvara ülevaade

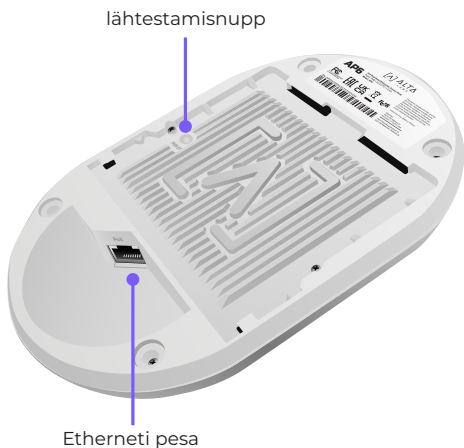
Eest



Indikaatorlogo Kui peate pääsupunkti kinnitusest eemaldama, kasutage siin kohal lapikut kruvikeerajat, et vabastada kinnitusplaadi küljest.

LED Põleb vaikimisi valgelt, kui pääsupunkt on aktiivne ja toimib. Alta rakenduses või haldusliideses saab LEDi seada siniseks, valgeks või kustunud olekusse. Vilgub alglaadimise korral.

Tagasi



Lähtestamisnupp Hoidke 10 sekundit vajutatult, kuni LED hakkab vilkuma, et lähtestada pääsupunkt tehaseseadetele.

Etherneti pesa Teie PoE+-lüliti Etherneti kaabli ühendamiseks. Soovi korral saab osta 48 V, 0,5 A adapteri, millega varustada pääsupunkti vooluga.

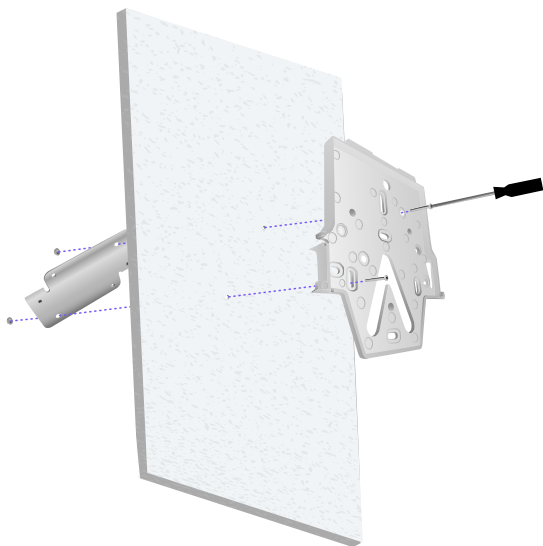
Riistvara paigaldamine

Laeplaadi külge kinnitamine

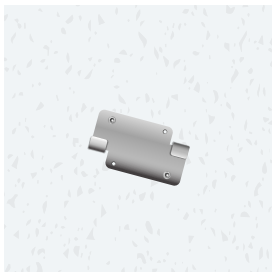
1. Eemaldage vastav laeplaat.
2. Seadke kinnitusplaat laeplaadil lapikult sobivasse kohta (tavaliselt keskele).
Märgistage allnäidatud alad kruvide ja Etherneti kaabli jaoks.



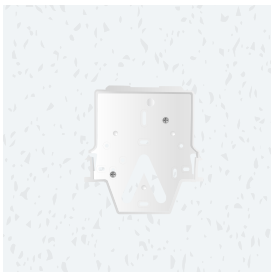
3. Kinnitage kinnitusplaat laekinnituse abil laeplaadi külge, kasutades kaht laeplaadi kruvi ja kaht mutrit.



Kokku pandud – vaade pealt



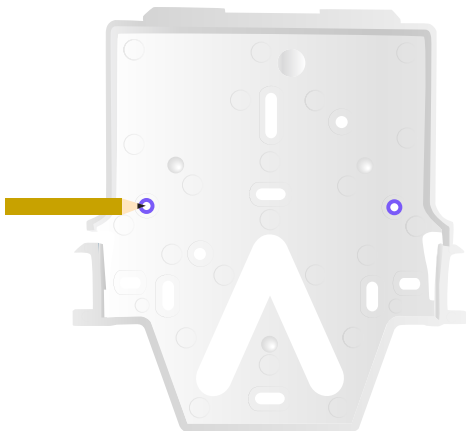
Kokku pandud – vaade alt



Edasi: jaotis „Pääsupunkti ühendamine“ lk 13

Seinakinnitus

1. Seadke kinnitusplaat soovitud asukohta ja märgistage harilikuga aukude kohad.

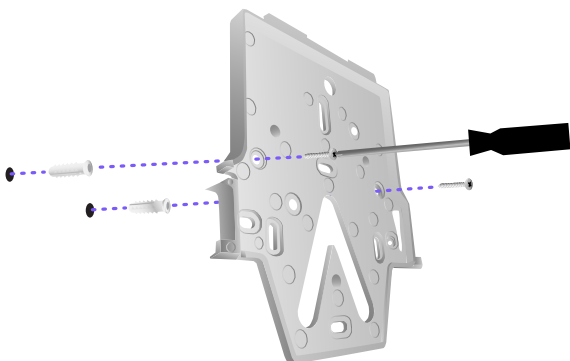


2. Kui paigaldage seinale kaabli, eemaldage süvendi kate.

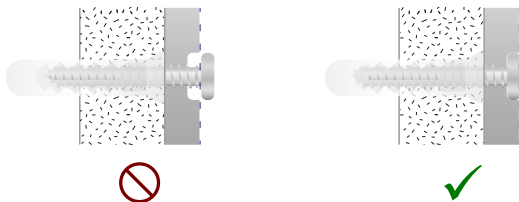


3. Kinnitage kinnitusplaat seinale seinakinnituse kruvidega ja ristpeaga kruvikeerajaga. Kasutage kindlasti tootega kaasapandud kruvisid.

Kui kinnitate kipsseinale, kasutage kindla kinnituse jaoks tüübleid. Kasutage 6 mm puuri, et puurida tüüblite jaoks augud ja lükake tüüblid aukudesse.



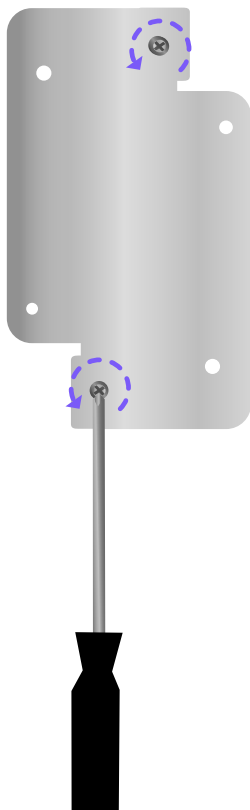
! **Märkus.** Veenduge, et kaasapandud seinakinnituse kruvid oleksid kinnitusplaadiga ühetasaselt.



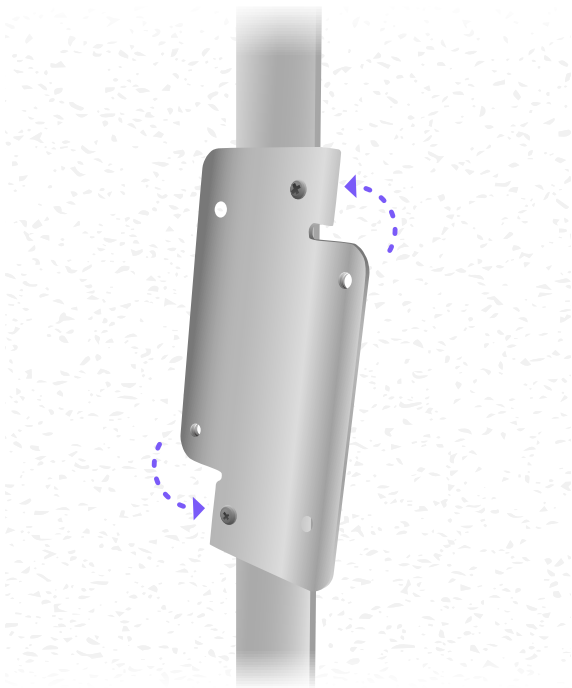
Edasi: jaotis „Pääsupunkti ühendamine“ lk 13

T-siiniga seinaplaadile kinnitamine

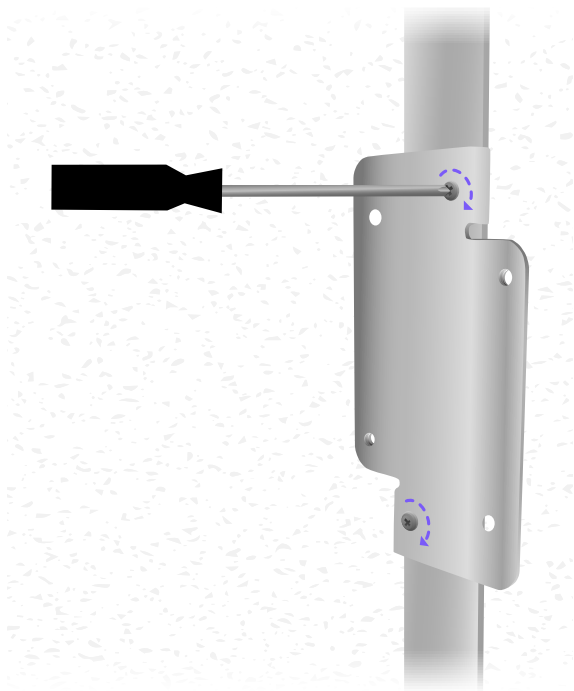
1. Kasutage väikest ristpeaga kruvikeerajat, et keerata kaks laekinnituse eelpaigaldatud kruvi lahti, et jätta T-siinist piisavalt palju ruumi.



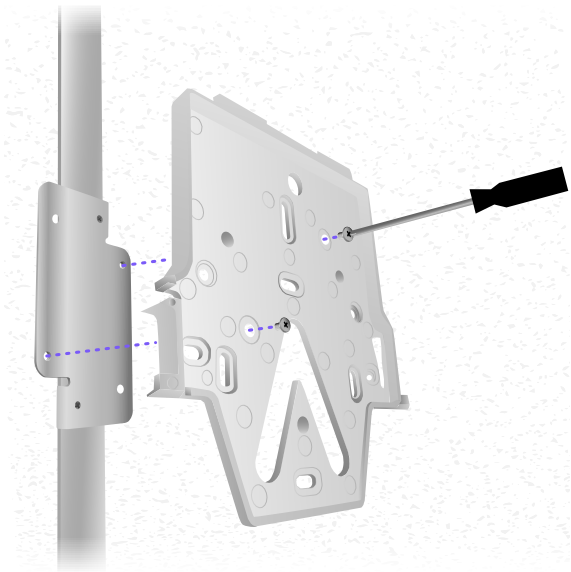
2. Keerake laekinnitus ümber T-siini.



3. Keerake mõlemad kruvid ristpeaga kruvikeerajaga kinni.



4. Ühendage kinnitusplaat laekinnituse külge T-siini kruvidega.

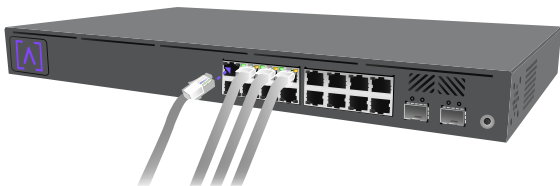


Edasi: jaotis „Pääsupunkti ühendamine“ lk 13

Päasupunkti ühendamine

Päasupunkt saab toidet Etherneti kaudu, seda saab toitega varustada PoE+-lüliti või soovi korral 48 V, 0,5 A PoE-injektori kaudu.

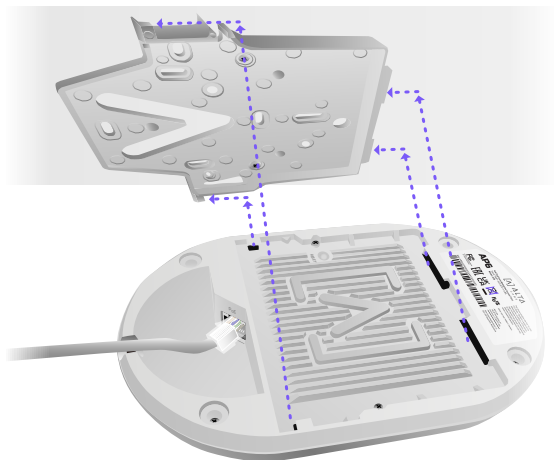
1. Ühendage Etherneti kaabel oma PoE+-lülitist (või soovi korral PoE-injektorist).



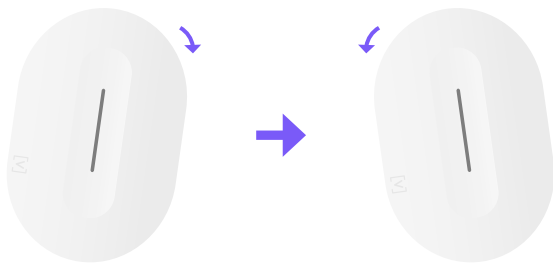
2. Ühendage teine otsa päasupunkti Etherneti pesasse. Kui kinnitate seinale, saab Etherneti kaabli viia läbi eemaldatava süvendikatte.



3. Joondage pääsupunkt kinnitusplaadiga kohakuti.

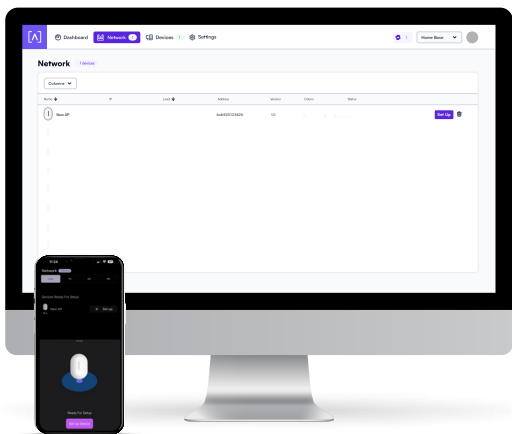


4. Kallutage pääsupunkti veidi paremale ja seejärel vasakule, kui lükkate pääsupunkti kinnitusplaadile alla, et seda oma kohale fikseerida.



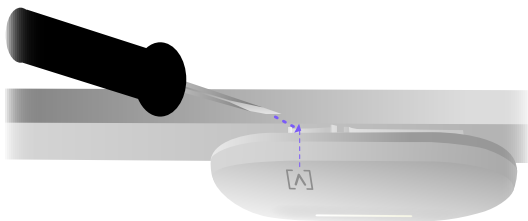
Seadme seadistamine

1. Järgige Alta rakenduse või haldusliidese juhiseid, et seadistada oma pääsupunkti.



Pääsupunkti lahtiühendamine

Kui peate pääsupunkti kinnitusest eemaldama, kasutage indikaatorlogo juures lapikut kruvikeerajat, et vabastada kinnitusplaadi küljest.



Tehnilised andmed

Mudel: AP6	
mõõtmed	190 mm (7,5") × 125 mm (4,9") × 32 mm (1,25")
mass	0,4 kg (0,9 lbs)
kinnitusmaterjal	lagi/sein: polükarbonaat ripplagi: teras
võrguliide	Ethernet, WiFi, Bluetooth
haldusliides	(1) GbE RJ45 pesa
nupp/nupud	lähtestamine / tehaseseadetele lähtestamine
LED	sinine, valge
toiteviis	PoE+
toitevarustus	PoE+ funktsiooniga võrgulüliti või 48 V, 0,5 A PoE-adapter (valikuline)
toetatud pingevahemik	42,5–57 V DC
max voolutarve	20 W
max edastatav võimsus	2,4 GHz: 23 dBm @2NSS 5 GHz: 23 dBm @2NSS
MIMO	2,4 GHz: 2 × 2 5 GHz: 2 × 2
läbilaskekiirus	2,4 GHz: kuni 573 Mbps 5 GHz: kuni 2,4 Gbps
paigaldamine	sein, lagi, ripplagi, lauapealne
töötemperatuur	–30 kuni 60 °C (–22 kuni 140 °F)
tööniiskus	5 kuni 95%, mittekondenseeruv
serdid	CE, FCC, IC

Vastavus

USA Föderalse Kommunikatsioonikomisjoni (FCC) häiringuavaldus

Selle toote katsetamise tulemused kinnitavad vastavust digitaalseadmete klassi B ja FCC eeskirjade osa 15 nõuetele. Need piirväärtused on kehtestatud mõistliku kaitse tagamiseks kahjulike häiringute eest, kui seadet kasutatakse kommertskeskkonnas. Seade tekitab, kasutab ja võib kiirata raadiosagedust ning võib häirida raadiosidet, kui see ei ole paigaldatud või kui seda ei kasutata vastavalt kasutusjuhendile. Selle seadme kasutamine elumupiirkondade tekitab tõenäoliselt häiringuid ja sel juhul peab kasutaja häiringu oma enda kulul kõrvaldama.

Ei ole siiski garantiid, et seade ei põhjusta teatud konkreetsetes paigaldistes häiringuid. Kui see seade häirib radio- ja televastuvõttu, mida saab kontrollida seadme sisse- ja väljalülitamisega, soovitame kasutajal püüda häiring kõrvaldada järgmiste meetmete abil.

- Suunake vastuvõtuantenn teise suunda või paigutage teise kohta.
- Suurendage seadme ja vastuvõtja vahekaugust.
- Ärge ühendage seadet sama vooluahela pistikupessa, kuhu on ühendatud vastuvõtja.
- Paluge abi edasimüüjalt või kogenud raadio-/teletehnikult.

FCC hoiatus

See seade vastab FCC reeglite 15. osale. Kasutamisele kehtivad järgmised kaks tingimust:

- (1) see seade ei tohi põhjustada kahjulikke häiringuid ja
- (2) see seade peab vastu võtma kõiki saadud häiringuid, sh häiringuid, mis võivad põhjustada soovimatuid tööolekuid.

Seadet tohib kasutada ainult sisetingimustes.

Muutmist keelav avaldus

Vastavuse eest vastutava osapoole selgesõnalise loata ei tohi seadet muuta, kuna see tühistab kasutaja õiguse seadet käitada.


FCC kiirgusavaldus

See seade vastab FCC kiirguskoormuse piirnormidele, mis on sätestatud kontrollimatu keskkonna jaoks. See seade tuleb paigaldada ja seda tuleb kasutada nii, et kiirgusallika ja teie keha vahekaugus oleks vähemalt 20 cm.




ALTA
LABS

Kogukonna foorum

 forum.alta.inc

Tehniline tugi

 help.alta.inc

Kõiki andmeid võidakse muuta etteteatamiseta.
Alta Labsi tooteid müüakse piiratud garantiiga:
alta.inc/warranty

© 2023 Soundvision Technologies. Kõik õigused kaitstud.
Alta Labs on ettevõtte Soundvision Technologies kaubamärk.