



GUIA DE INÍCIO RÁPIDO



MODELO: AP6-Pro

Antes de começar

Baixe o aplicativo Alta em seu dispositivo móvel e crie sua conta Alta gratuita.



Você também pode visitar **manage.alta.inc** para gerenciar seus dispositivos Alta.



Conteúdo do pacote



AP6-Pro



Placa de montagem



Montagem no teto



Âncoras
(Qtd. 2)



Parafusos de montagem em parede (Qtd. 2)



Parafusos de telha de teto
(Qtd. 2)



Parafusos T-Bar



Porcas



Pés de borracha



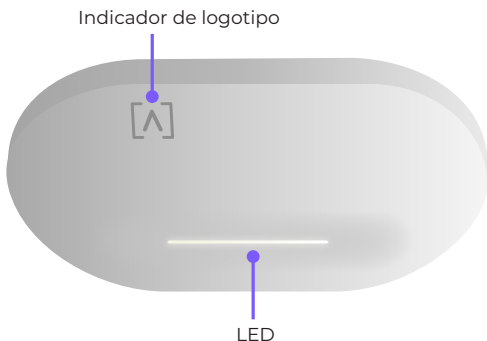
Obs.: Certifique-se de usar as ferragens de montagem incluídas para instalação.

Requisitos de instalação

- Cabeamento Ethernet (CAT 5 ou superior)
- Switch PoE+ de 48V ou injetor PoE
- Chave Phillips
- Furadeira e broca para montagem em parede ou teto

Visão Geral do Hardware

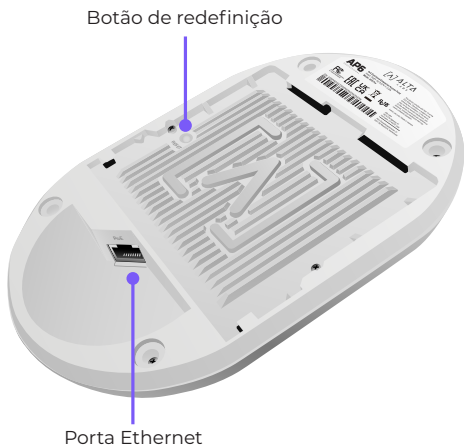
Frente



Indicador de logotipo Se precisar remover o AP do suporte, use uma chave de fenda plana para desengatar a placa de montagem aqui.

LED acende em branco por padrão quando o AP está online e funcional. Pode ser alterado para azul, branco ou desativado no aplicativo Alta ou na interface de gerenciamento. Pisca durante a inicialização.

Trás



Botão redefinir Pressione por 10 segundos até que o LED comece a piscar para redefinir o AP para os padrões de fábrica.

Porta Ethernet Conecta a um cabo Ethernet do seu switch PoE+. Um adaptador opcional de 48 V, 0,5 A pode ser adquirido e usado para alimentar o AP.

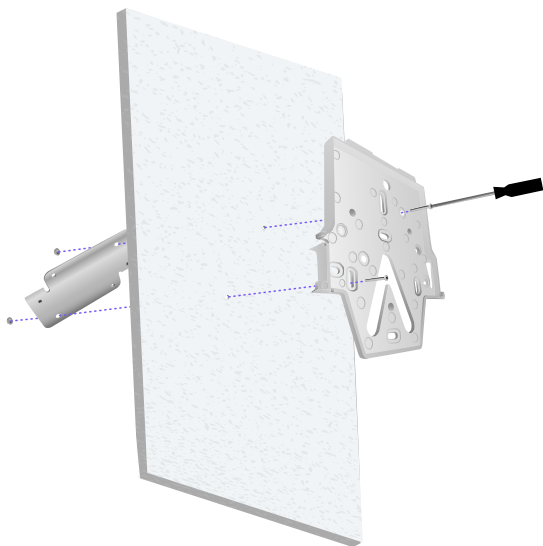
Instalação de ferragens

Montagem de teto

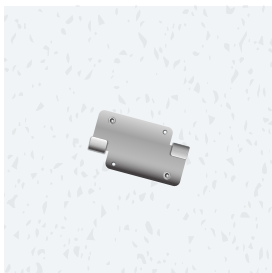
1. Remova o forro adequado.
2. Alinhe a placa de montagem no local desejado no ladrilho (geralmente centralizado). Marque as áreas indicadas abaixo para os parafusos e o cabo Ethernet.



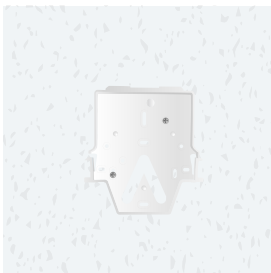
3. Prenda a placa de montagem ao suporte de teto com a placa de teto usando os dois parafusos de placa de teto e as duas porcas.



Vista superior montado



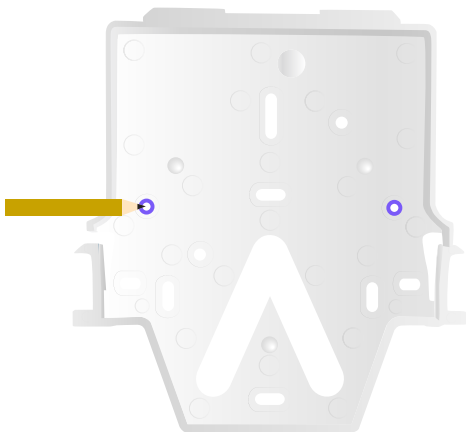
Vista inferior montado



Prossiga para “Conectando o AP” na página 13

Suporte de parede

1. Posicione a placa de montagem no local desejado e use um lápis para marcar os furos.

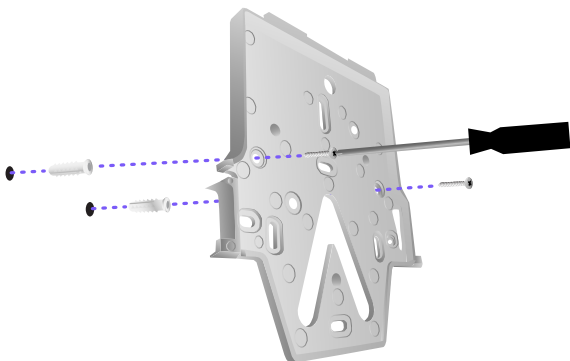


2. Se estiver passando o cabeamento ao longo da parede, remova o entalhe no AP.

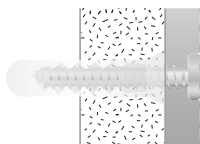
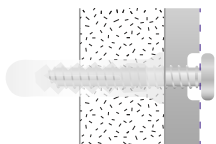


3. Prenda a placa de montagem na parede usando os parafusos de montagem em parede e uma chave de fenda Phillips. Certifique-se de usar os parafusos incluídos com o produto.

Se estiver montando em drywall, use as âncoras para garantir uma montagem segura. Use uma broca de 6 mm para fazer os furos para as buchas e insira-as na parede.



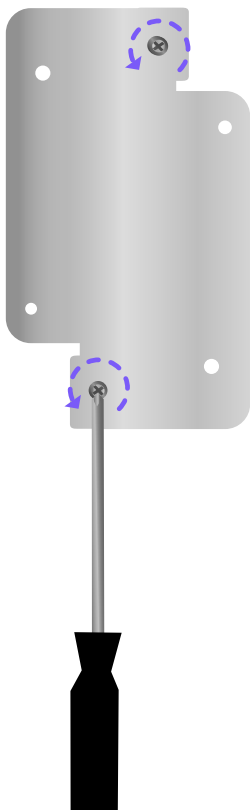
Obs.: Certifique-se de que os parafusos de montagem na parede incluídos estejam nivelados com a placa de montagem.



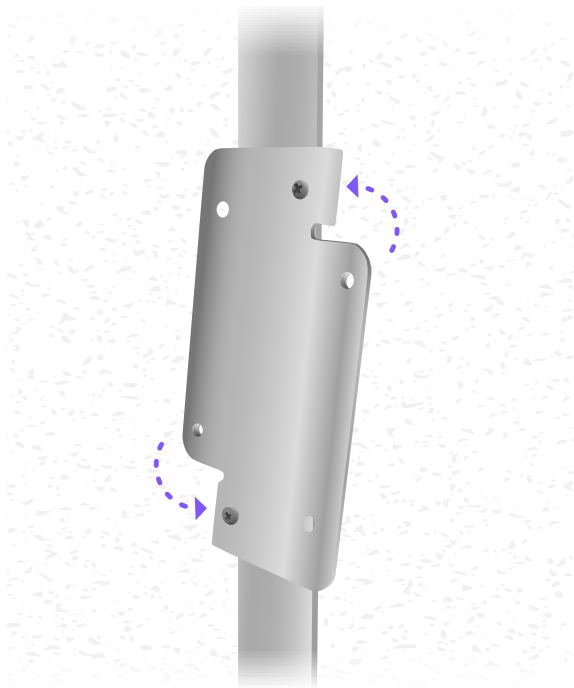
Prossiga para “Conectando o AP” na página 13

Suporte de teto com T-Bar

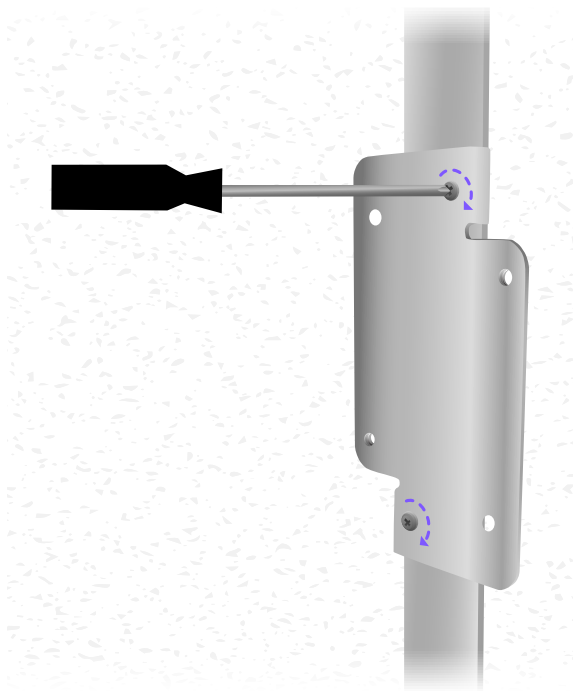
1. Use uma pequena chave de fenda Phillips para soltar os dois parafusos pré-instalados no suporte de teto para permitir espaço suficiente para o T-Bar.



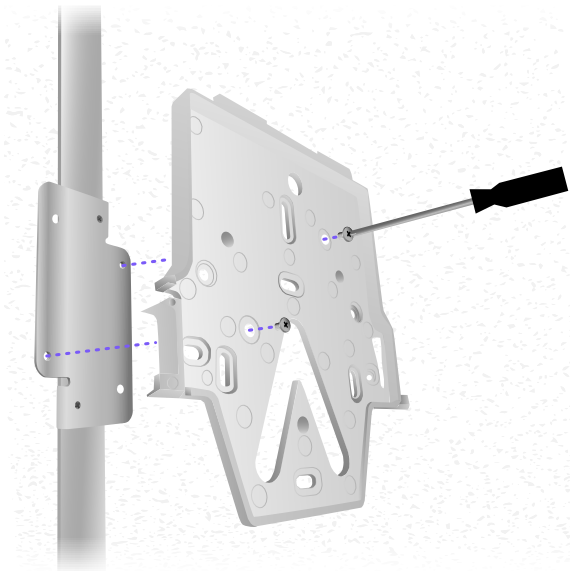
2. Gire o suporte de teto ao redor do T-Bar.



3. Aperte ambos os parafusos com uma chave Phillips.



4. Conecte a placa de montagem ao suporte de teto com os parafusos do T-Bar.

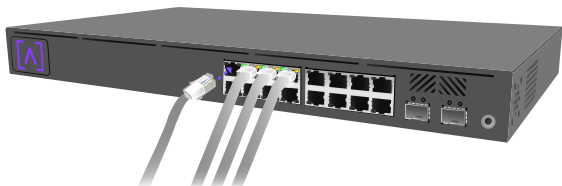


Prossiga para “Conectando o AP” na página 13

Conectando o AP

O AP é alimentado por Ethernet, pode ser alimentado por um switch PoE+ ou usando um Injetor PoE opcional de 48V, 0,5A.

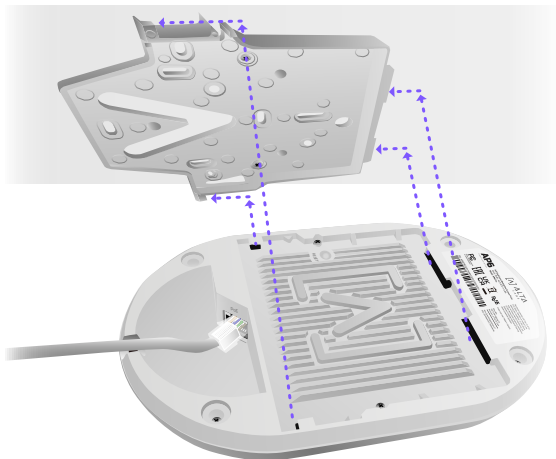
1. Conecte um cabo Ethernet do seu switch PoE+ (ou Injetor PoE opcional).



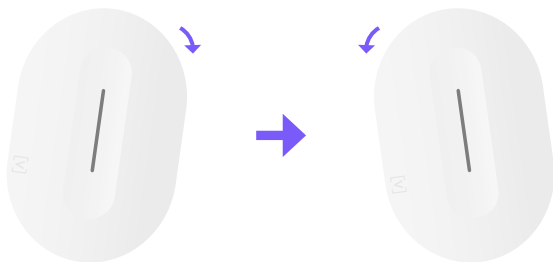
2. Conecte a outra extremidade à porta Ethernet no AP. Se for montado na parede, o cabo Ethernet pode ser alimentado através da área do entalhe removível.



3. Alinhe o AP com a placa de montagem.

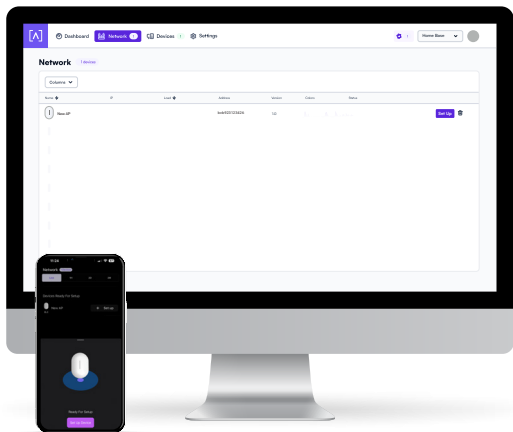


4. Incline levemente o AP para a direita e depois para a esquerda enquanto desliza o AP para baixo da placa de montagem para travá-lo no lugar.



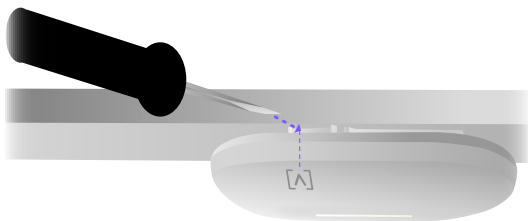
Preparar seu dispositivo

1. Siga as instruções no aplicativo Alta ou na interface de gerenciamento para configurar seu AP.



Desconectando o AP

Se precisar remover o AP do suporte, use uma chave de fenda plana para desengatar a placa de montagem no indicador do logotipo.



Especificações

Modelo: AP6-Pro	
Dimensões	190 mm (7,5") x 125 mm (4,9") x 32 mm (1,25")
Peso	0,4 kg (0,9 libras)
Material de montagem	Teto/parede: Policarbonato Teto falso: Aço
Impermeabilização	IP54
Interface de rede	Ethernet, Wi-Fi, Bluetooth
Interface de gerenciamento	(1) Porta GbE RJ45
Botão(s)	Redefinição/redefinição de fábrica
LED	Azul/branco
Método de energia	PoE+
Fonte de alimentação	Switch de rede habilitado para PoE+ ou adaptador PoE de 48 V, 0,5 A (opcional)
Faixa de tensão suportada	42,5-57 V CC
Consumo máx. de energia	25W
Potência máx. de transmissão	2,4 GHz: 23 dBm @2NSS 5 GHz: 26 dBm @4NSS
MIMO	2,4 GHz: 2 x 2 5 GHz: 4 x 4
Taxa de transferência	2,4 GHz: Até 573 Mbps 5 GHz: Até 5,8 Gbps
Montagem	Parede, teto, teto falso, tampo da mesa
Temperatura de operação	-30 a 60° C (-22 a 140° F)
Umidade operacional	5 a 95% sem condensação
Certificados	CE, FCC, IC

Conformidade

Declaração de interferência da Comissão Federal de Comunicações

Este produto foi testado e considerado em conformidade com os limites para um dispositivo digital de Classe B, de acordo com a Parte 15 das Regras da FCC. Esses limites são projetados para fornecer proteção razoável contra interferência prejudicial quando o equipamento é operado em um ambiente comercial. Este equipamento gera, usa e pode irradiar energia de radiofrequência e, se não for instalado e usado de acordo com as instruções, pode causar interferência prejudicial às comunicações de rádio. As operações deste equipamento em uma área residencial podem causar interferência prejudicial, caso em que o usuário deverá corrigir a interferência às suas próprias custas.

No entanto, não há garantia de que a interferência não ocorra em uma instalação específica. Se este equipamento causar interferência prejudicial à recepção de rádio ou televisão, que pode ser determinada desligando e ligando o equipamento, recomenda-se que o usuário tente corrigir a interferência usando uma ou mais das seguintes medidas:

- Reoriente ou reposicione a antena receptora.
- Aumente a distância entre o equipamento e o receptor.
- Conecte o equipamento em uma tomada de um circuito diferente daquele ao qual o receptor está conectado.
- Consulte o revendedor ou um técnico experiente de rádio/TV para obter ajuda.

Cuidado da FCC

Este dispositivo está em conformidade com a Parte 15 das Regras da FCC. A operação está sujeita às duas condições a seguir:

- (1) Este dispositivo não pode causar interferência prejudicial, e
- (2) Este dispositivo deve aceitar qualquer interferência recebida, incluindo interferência que possa causar operação indesejada.

Este dispositivo é restrito ao uso interno.

Declaração de não modificação

Alterações ou modificações não expressamente aprovadas pela parte responsável pela conformidade podem anular a autoridade do usuário para operar o equipamento.


Declaração de radiação da FCC

Este equipamento está em conformidade com os limites de exposição à radiação da FCC estabelecidos para um ambiente não controlado. Este equipamento deve ser instalado e operado com uma distância mínima de 20 cm entre o radiador e seu corpo.




ALTA
LABS

Fórum da comunidade

 forum.alta.inc

Suporte técnico

 help.alta.inc

Todas as especificações estão sujeitas a alterações sem aviso prévio
Os produtos da Alta Labs são vendidos com uma garantia limitada:
alta.inc/warranty

© 2023 Soundvision Technologies. Todos os direitos reservados.
Alta Labs é uma marca comercial da Soundvision Technologies.