



TRUMPASIS VADOVAS



MODELIS: AP6-Pro

Prieš padedant

Atsisiųskite „Alta“ programą į savo mobiliąjį įrenginį ir susikurkite nemokamą „Alta“ paskyrą.



Be to, apsilankę adresu **manage.alta.inc** galite tvarkyti savo „Alta“ įrenginius.



Pakuotės turinys



AP6-Pro



Montavimo plokštelė



Tvirtinimo prie lubų laikiklis



Inkarai
(2 vnt.)



Tvirtinimo prie sienos varžtai
(2 vnt.)



Tvirtinimo prie lubų plytelės varžtai
(2 vnt.)



Tvirtinimo prie sijos varžtai



Veržlės



Guminė kojėlė



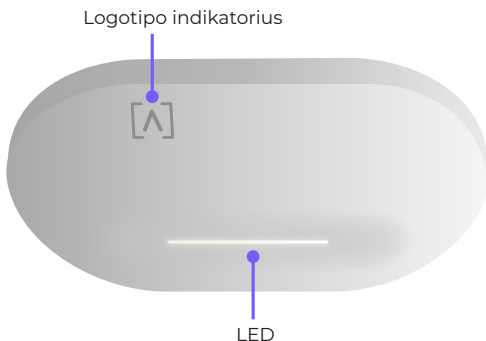
Pastaba. Montuodami būtinai naudokite pridėtus tvirtinimo elementus.

Montavimo reikalavimai

- Eterneto kabelis (CAT 5 ar aukštesnės kategorijos)
- 48 V PoE+ perjungiklis arba PoE inžektorius
- Kryžminis atsuktuvas
- Gręžtuvas ir grąžtas tvirtinimui prie sienos ar lubų

Aparatūros apžvalga

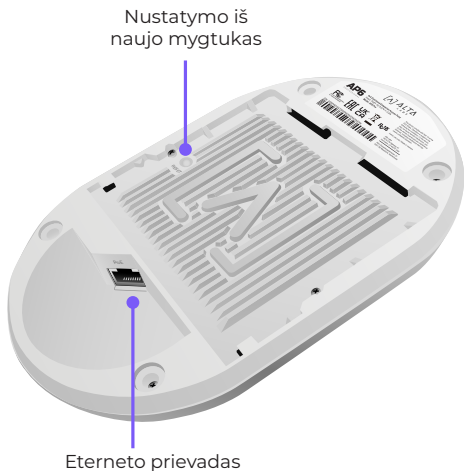
Priekinė dalis



Logotipo indikatorius Jei AP reikia nuimti nuo laikiklio, plokščiu atsuktuvu atskirkite montavimo plokštelę čia.

LED Pagal numatytuosius nustatymus šviečia balta spalva, kai AP yra prisijungęs prie tinklo ir veikia. Galima pakeisti į mėlyną spalvą, baltą spalvą arba išjungti „Alta“ programoje arba valdymo sąsajoje. Mirksi paleidžiant.

Galinė dalis



Nustatymo iš naujo mygtukas Paspauskite ir palaikykite 10 sek., kol LED pradės mirksėti – taip atkursite AP numatytuosius gamyklinius nustatymus.

Eterneto prievadas Prijungiamas eterneto kabelis iš PoE+ perjungiklio. AP maitinimui galima naudoti papildomai įsigytą 48 V, 0,5 A adapterį.

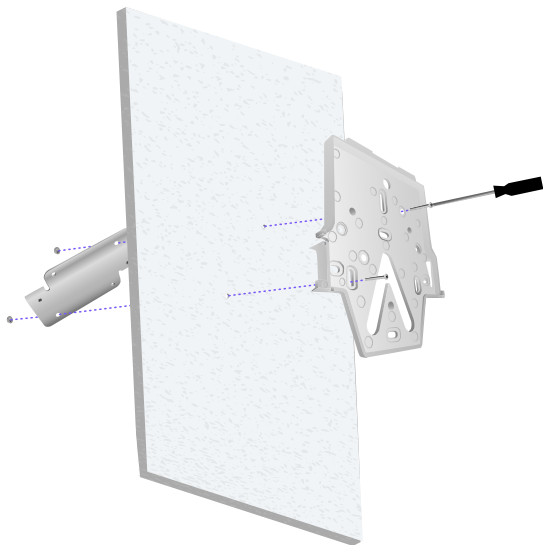
Aparatūros montavimas

Tvirtinimo prie lubų plytelės laikiklis

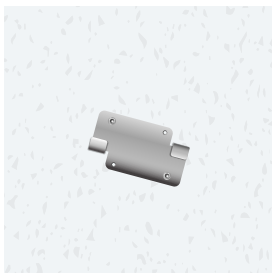
1. Nuimkite reikiamą lubų plytelę.
2. Sulygiuokite montavimo plokštelę priglaudami prie plytelės reikiamoje vietoje (dažniausiai centre). Pažymėkite toliau nurodytas vietas varžtams ir eterneto kabeliui.



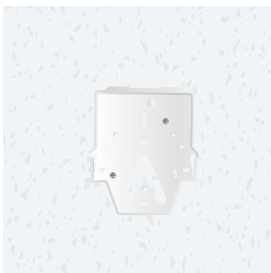
3. Pritvirtinkite montavimo plokštelę prie tvirtinimo prie lubų laikiklio, kai tarp jų yra lubų plytelė, naudodami du tvirtinimo prie lubų plytelės varžtus ir dvi veržles.



Vaizdas iš viršaus surinkus



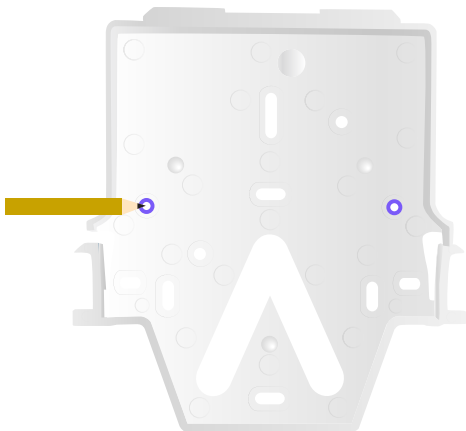
Vaizdas iš apačios surinkus



Pereikite prie "AP prijungimas" 13 puslapyje

Tvirtinimo prie sienos laikiklis

1. Reikiamoje vietoje pridėkite montavimo plokštelę ir pieštuku pažymėkite skylės.

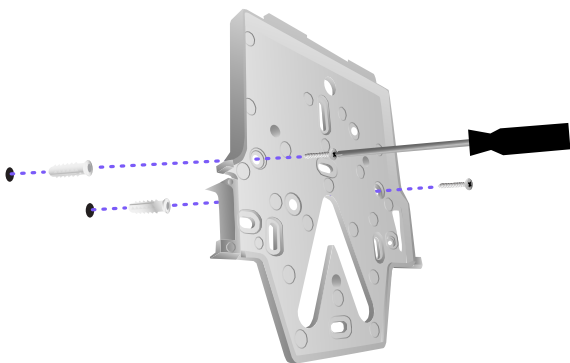


2. Jei palei sieną tiesiate kabelį, išimkite AP esančios angos dangtelį.

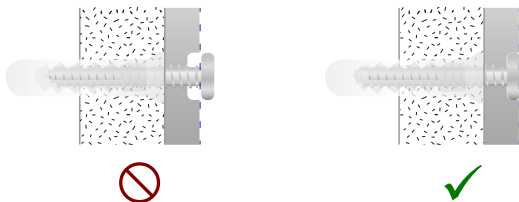


3. Pritvirtinkite montavimo plokštelę prie sienos naudodami tvirtinimo prie sienos varžtus ir kryžminį atsuktuvą. Būtinai naudokite su gaminiu gautus varžtus.

Jei montuojate ant gipskartonio sienos, naudokite inkarus, kad tvirtai laikytųsi. Inkarams skylės išgręžkite 6 mm grąžtu ir įstatykite juos į sieną.



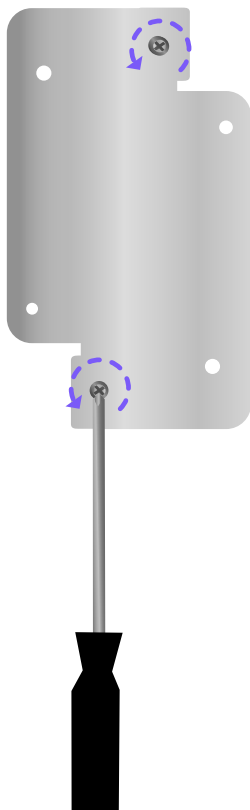
Pastaba. Pridėtų tvirtinimo prie sienos varžtų galvutės turi būti įleistos į montavimo plokštelę.



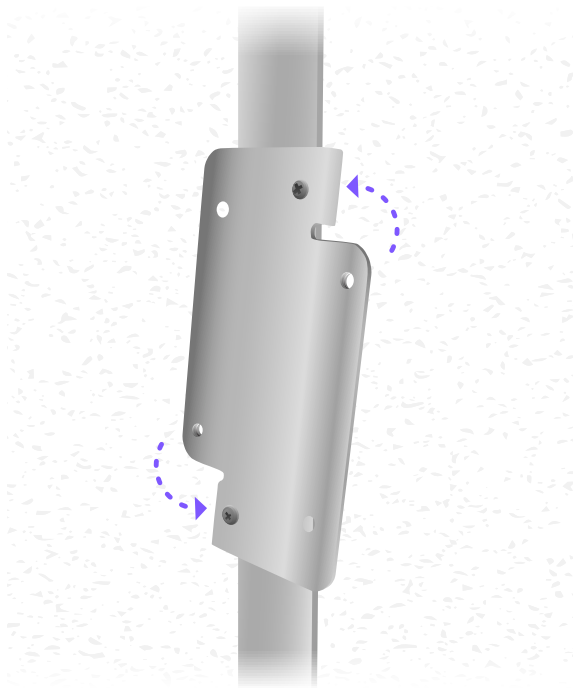
Pereikite prie "AP prijungimas" 13 puslapyje

Tvirtinimo prie sijos lubų plytelės laikiklis

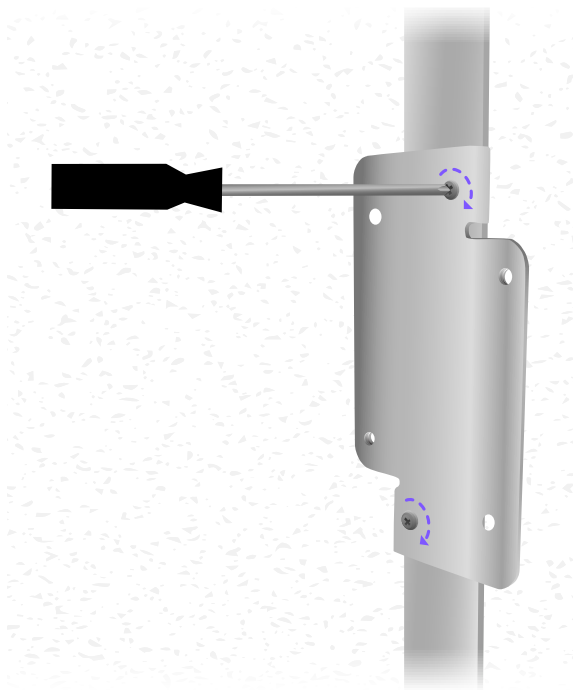
1. Nedidelės galvutės kryžminių atsuktuvu atlaisvinkite tvirtinimo prie lubų laikiklyje iš anksto įsuktus varžtus, kad atsirastų laisvumo sijai įstatyti.



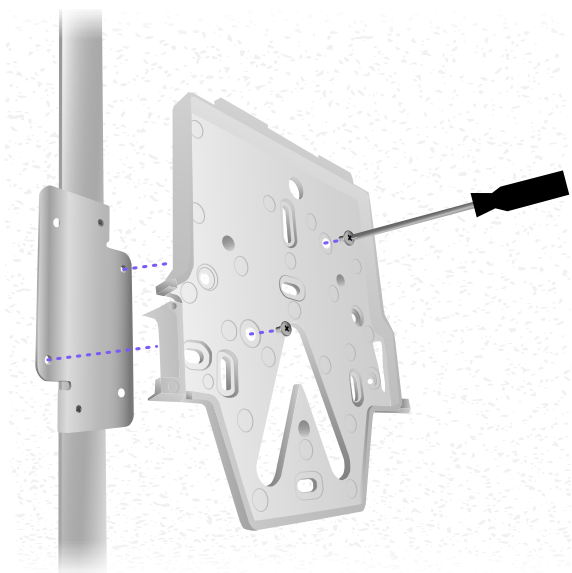
2. Pasukite tvirtinimo prie lubų laikiklį ant sijos.



3. Priveržkite abu varžtus kryžminių atsuktuvu.



4. Prijunkite montavimo plokštelę prie tvirtinimo prie lubų laikiklio naudodami tvirtinimo prie sijos varžtus.

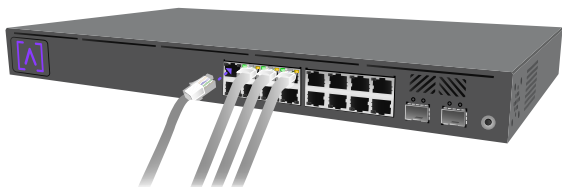


Pereikite prie "AP prijungimas" 13 puslapyje

AP prijungimas

AP maitinamas per eternetą, jam maitinimas gali būti tiekiamas iš PoE+ perjungiklio ar naudojant papildomai įsigyjamą 48 V, 0,5 A PoE inžektorių.

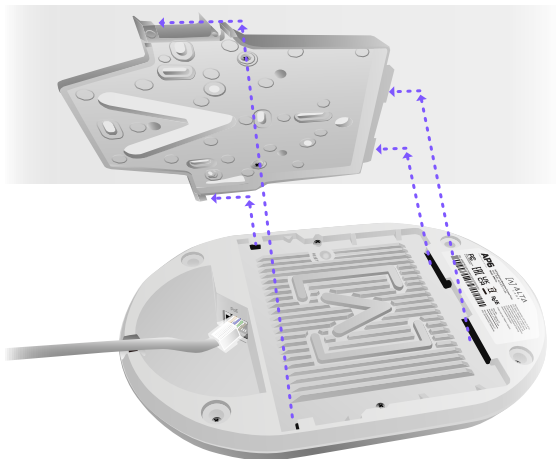
1. Prijunkite eterneto kabelį iš PoE+ perjungiklio (ar papildomo PoE inžektoriaus).



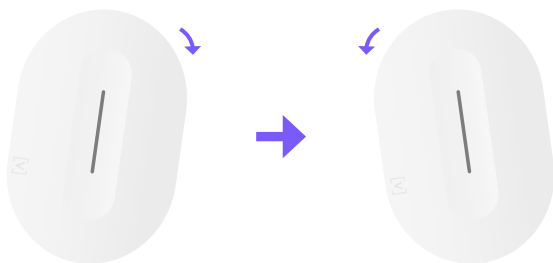
2. Kitą galą prijunkite prie AP eterneto prievado. Jei montuojama prie sienos, eterneto kabelį galite ištiesti per angą su išimamu dangteliu.



3. Sulygiuokite AP su montavimo plokštele.

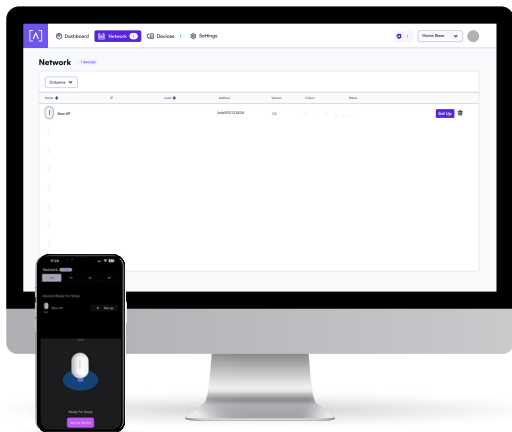


4. Stumdami AP žemyn per montavimo plokštelę šiek tiek pakreipkite AP į dešinę, tada į kairę ir užfiksuokite vietoje.



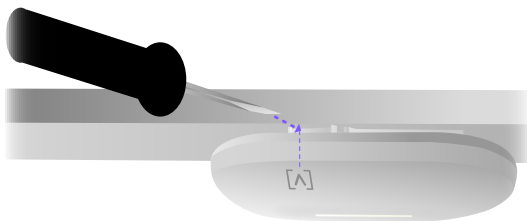
Įrenginio nustatymas

1. Vadovaudamiesi instrukcijomis „Alta“ programoje arba valdymo sąsajoje nustatykite AP.



AP atjungimas

Jei AP reikia nuimti nuo laikiklio, plokščiu atsuktuvu atskirkite montavimo plokštelę ties logotipo indikatoriumi.



Techniniai duomenys

Modelis: AP6-Pro	
Matmenys	190 mm (7,5") x 125 mm (4,9") x 32 mm (1,25")
Svoris	0,4 kg (0,9 lb)
Montavimo medžiaga	Lubos / siena: polikarbonatas Pakabinamos lubos: plienas
Atsparumas vandeniui	IP54
Tinklo sąsaja	Eternetas, „WiFi“, „Bluetooth“
Valdymo sąsaja	(1) GbE RJ45 prievadas
Mygtukai	Nustatymas iš naujo / gamyklinių nustatymų atkūrimas
LED	Mėlyna, balta spalva
Maitinimo būdas	PoE+
Maitinimo šaltinis	Tinklo perjungiklis su PoE+ funkcija arba 48 V, 0,5 A PoE adapteris (papildoma)
Palaikomas įtampos diapazonas	42,5–57 V DC
Maks. energijos sąnaudos	25 W
Maks. perdavimo galia	2,4 GHz: 23 dBm @2NSS 5 GHz: 26 dBm @4NSS
MIMO	2,4 GHz: 2 x 2 5 GHz: 4 x 4
Pralaidumo sparta	2,4 GHz: iki 573 Mb/s 5 GHz: iki 5,8 Gb/s
Montavimas	Siena, lubos, pakabinamos lubos, statomas ant stalo
Darbinė temperatūra	Nuo –30 iki 60 °C (nuo –22 iki 140 °F)
Darbinis drėgnumas	Nuo 5 iki 95 % be kondensacijos
Sertifikatai	CE, FCC, IC

Atitiktis

Federalinės ryšių komisijos pranešimas dėl trukdžių

Išbandžius šį gaminį nustatyta, kad jis atitinka B klasės skaitmeniniams įrenginiams taikomus apribojimus pagal FCC taisyklių 15 dalį reikalavimus. Šie apribojimai nustatyti siekiant užtikrinti tinkamą apsaugą nuo pavojingų trukdžių, kai įranga naudojama komercinės paskirties aplinkoje. Ši įranga sukuria, naudoja ir gali skleisti radijo dažnių energiją, todėl jei sumontuojama ir naudojama nesilaikant instrukcijų gali sukelti pavojingus radijo ryšių trukdžius. Naudojant šią įrangą gyvenamosios paskirties zonose yra tikimybė, kad bus keliami pavojingi trukdžiai, todėl naudotojas bus įpareigotas šiuos trukdžius pašalinti savo lėšomis.

Tačiau negarantuojama, kad trukdžiai nebus keliami pasirinkus tam tikrą montavimo būdą. Jei ši įranga iš tikrųjų kelia pavojingus radijo ar televizijos signalo priėmimo trukdžius, kuriuos galima nustatyti įrangą išjungus ir vėl įjungus, naudotojas raginamas pasistengti pašalinti šiuo trukdžius pritaikant vieną ar kelias toliau nurodytas priemones:

- Pakeisti priėmimo antenos kryptį ar vietą.
- Padidinti atstumą tarp įrangos ir imtuvo.
- Prijungti įrangą prie kitos grandinės nei ta, prie kurios prijungtas imtuvas.
- Kreiptis pagalbos į pardavėją ar kvalifikuotą radijo / televizijos technikos specialistą.

FCC perspėjimas

Šis įrenginys atitinka FCC taisyklių 15 dalies reikalavimus. Jo naudojimui taikomos dvi sąlygos:

- (1) Šis įrenginys negali kelti pavojingų trukdžių.
- (2) Šis įrenginys turi priimti bet kokius trukdžius, įskaitant tuos, kurie gali trikdyti jo veikimą.

Šis įrenginys yra skirtas naudoti tik patalpose.

Pareiškimas apie modifikavimo draudimą

Pakeitimai ar modifikacijos, kurių tiesiogiai nepatvirtino šalis, atsakinga už atitiktį reikalavimams, gali panaikinti naudotojo teisę naudotis šia įranga.


FCC pareiškimas dėl spinduliuotės

Ši įranga atitinka FCC spinduliuotės poveikio apribojimus, numatytus nekontroliuojamai aplinkai. Ši įranga turi būti sumontuota ir naudojama mažiausiai 20 cm atstumu nuo spinduliuotės šaltinio ir jūsų kūno.



ALTA
LABS

Bendruomenės forumas

 forum.alta.inc

Techninė pagalba

 help.alta.inc

Visi techniniai duomenys gali būti keičiami iš anksto neįspėjus.
„Alta Labs“ gaminiai parduodami suteikiant ribotąją garantiją:
alta.inc/warranty

© „Soundvision Technologies“, 2023. Visos teisės saugomos.
„Alta Labs“ yra „Soundvision Technologies“ prekių ženklas.