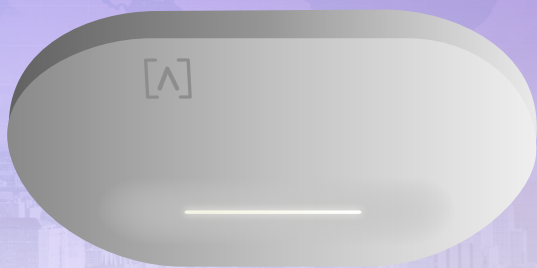




## ĪSĀ LIETOŠANAS PAMĀCĪBA



MODELIS: AP6-Pro

## Pirms sākat

Lejupielādējiet Alta lietotni savā mobilajā ierīcē un izveidojiet savu bezmaksas Alta kontu.



Varat apmeklēt arī tīmekļa vietni **manage.alta.inc**, lai pārvaldītu savas Alta ierīces.



## Iepakojuma saturs



AP6-Pro



Montāžas plāksne



Griestu statīva



enkurstiprinājumi  
(2 gab.)



Sienas statīva  
skrūves (2 gab.)



Griestu flīzes  
skrūves (2 gab.)



T veida stieņa  
skrūves



Uzgriežņi



Gumijas kājiņas



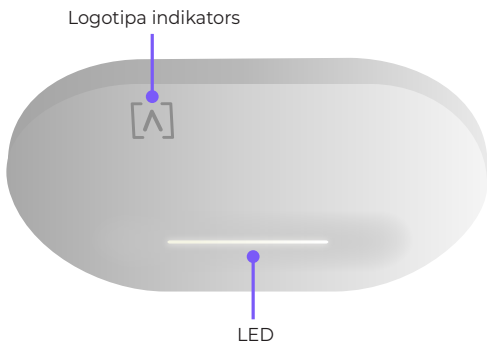
**Piezīme.** Uzstādīšanā noteikti jālieto komplektā esošie montāžas elementi.

### Prasības attiecībā uz uzstādīšanu

- Ethernet kabeļi (CAT 5 vai jaunāki)
- 48 V PoE+ slēdzis vai PoE inžektors
- Krustiņa skrūvgriezis
- Urbis un urbja uzgalis montāžai pie sienas vai griestiem

# Aparatūras pārskats

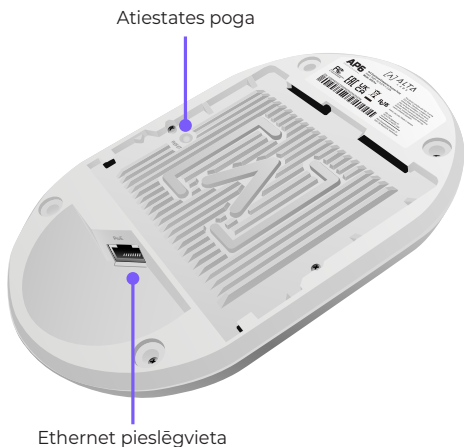
## Priekšpuse



**Logotipa indikators** Ja AP no statīva jānoņem, izmantojiet plakanasmens skrūvgriezi, lai atvienotu montāžas plāksni šajā vietā.

**LED** Pēc noklusējuma deg ar baltu gaismu, kad AP ir tiešsaistē un darbojas. Alta lietotnē vai pārvaldības interfeisā šo gaismu var mainīt uz zilu, baltu vai izslēgtu. Sāknēšanas laikā mirgo.

## Aizmugure



**Atiestates poga** Lai AP atiestatītu uz rūpnīcas noklusējuma vērtībām, nospiediet un 10 sekundes turiet nospiestu, līdz LED sāk mirgot.

**Ethernet pieslēgvietā** Ethernet kabeļa savienojums no PoE+ slēdža. Ir iespēja iegādāties izvēles 48 V, 0,5 A adapteri un izmantot AP darbināšanā.

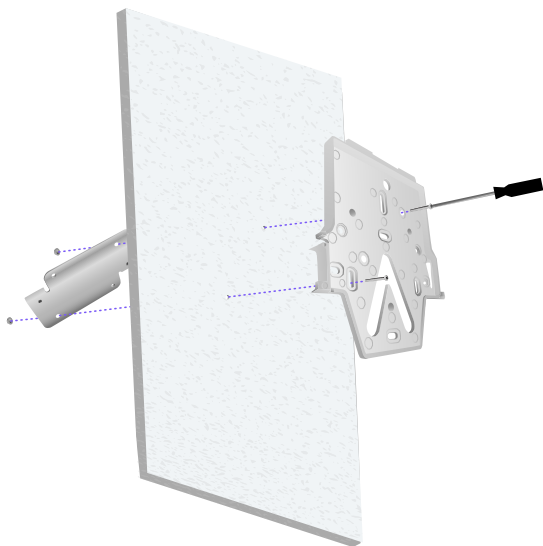
## Aparatūras uzstādīšana

### Griestu flīzes statīvs

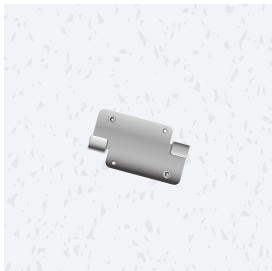
1. Noņemiet attiecīgo griestu flīzi.
2. Salāgojiet montāžas plāksni vajadzīgajā vietā līdzeni uz flīzes (parasti iecentrējot).  
Atzīmējiet zemāk norādītās vietas skrūvēm un Ethernet kabelim.



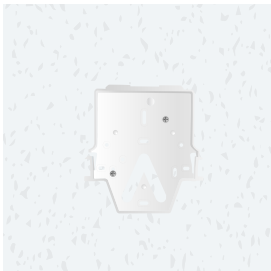
3. Nostipriniet montāžas plāksni pie griestu statīva ar griestu flīzi starpā, izmantojot divas griestu flīzes skrūves un divus uzgriežņus.



Samontēta statīva augšskats



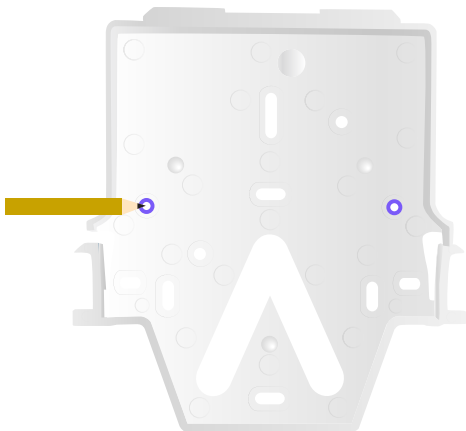
Samontēta statīva apakšskats



Turpiniet ar "AP pievienošana" 13 lpp

## Sienas statīvs

1. Pozicionējiet montāžas plāksni vajadzīgajā vietā un ar zīmuli atzīmējiet atveru vietas.



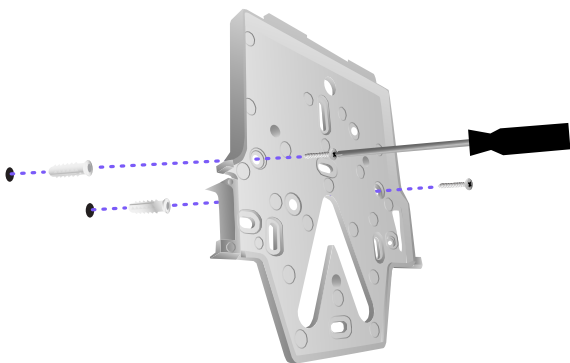
2. Ja kabelis tiek vilkts cauri sienai, noņemiet uz AP esošo ierobu.



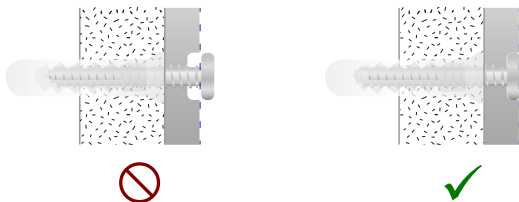


3. Nostipriniet montāžas plāksni pie sienas ar sienas statīva skrūvēm un krustiņa skrūvgriezi. Noteikti lietojiet izstrādājuma komplektā esošās skrūves.

Ja uzstādāt pie apmestas sienas, lietojiet enkurstiprinājumus, lai stiprinājums būtu stingrs. Ar 6 mm urbja uzgali izurbiet atveres enkurstiprinājumiem un ievietojiet tos sienā.



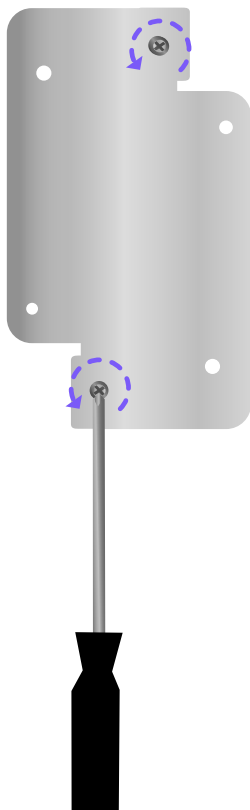
**Piezīme.** Komplektā esošās sienas statīva skrūves jāieskrūvē tā, lai tās būtu vienā līmenī ar montāžas plāksni.



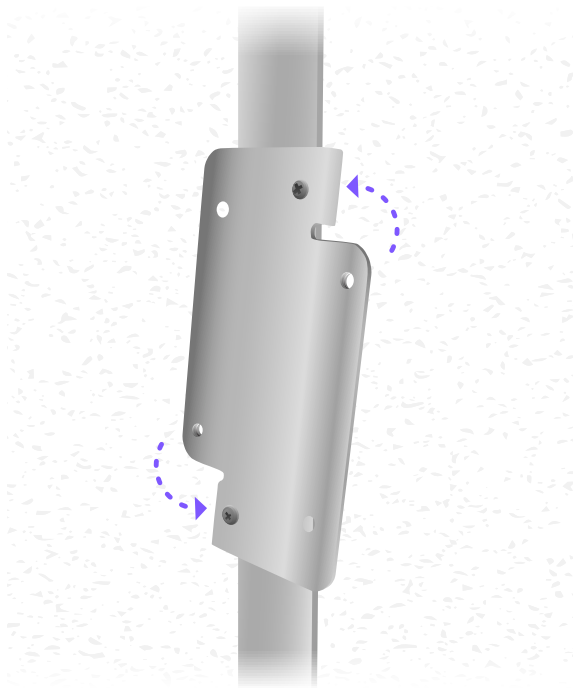
Turpiniet ar "AP pievienošana" 13 lpp

## T veida stieņa griestu flīzes statīvs

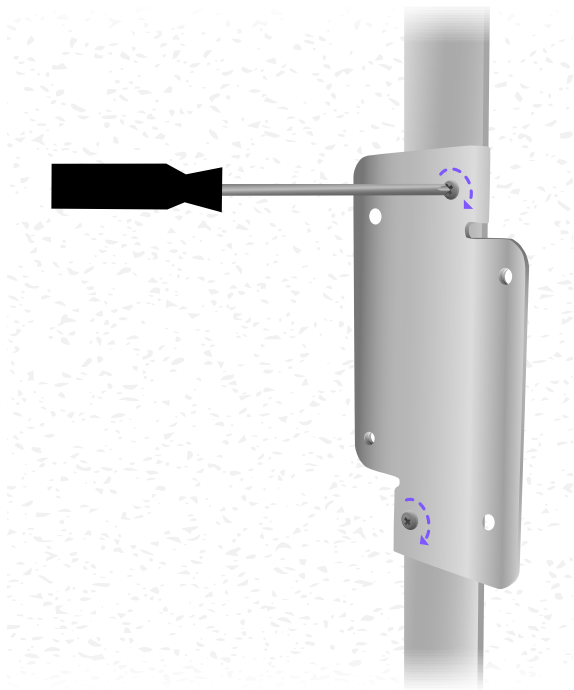
1. Ar mazu krustiņa skrūvgriezi atslābiniet divas iepriekšēji ieskrūvētās skrūves griestu statīvā, lai T veida stienim būtu pietiekama atstarpe.



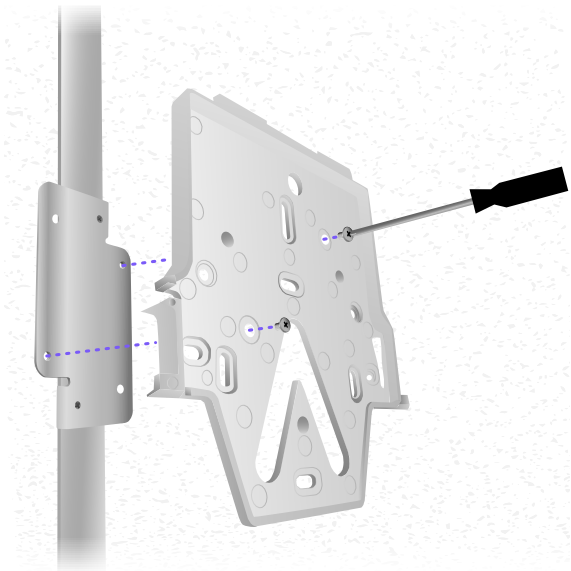
2. Grieziet griestu statīvu ap T veida stieni.



3. Pievelciet abas skrūves ar krustiņa skrūvgriezi.



4. Savienojiet montāžas plāksni ar griestu statīvu, izmantojot T veida stieņa skrūves.

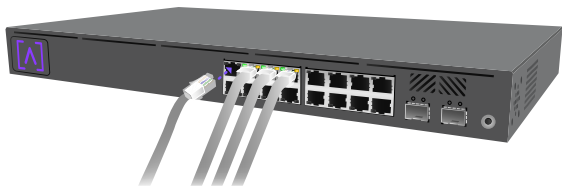


Turpiniet ar "AP pievienošana" 13 lpp

## AP pievienošana

AP darbina Ethernet; to var darbināt ar PoE+ slēdzi vai izmantojot izvēles 48 V, 0,5 A PoE inžektoru.

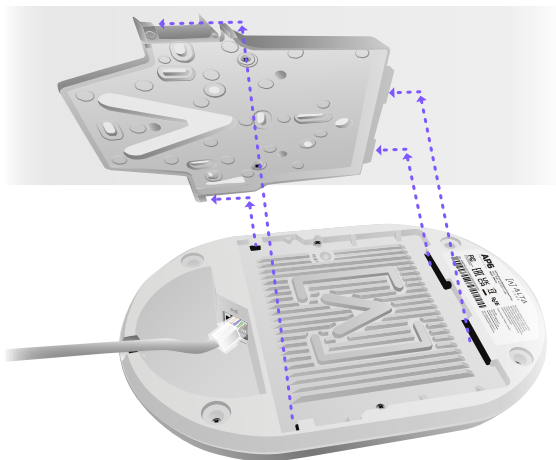
1. Pievienojiet Ethernet kabeļus no PoE+ slēdža (vai izvēles PoE inžektora).



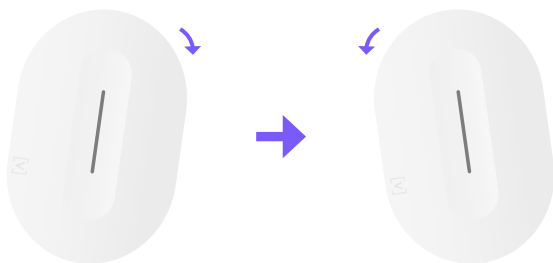
2. Savienojiet otru kabeļa galu ar Ethernet pieslēgvietu AP. Uzstādot pie sienas, Ethernet kabeļi var izvadīt caur noņemamo ieroba vietu.



3. Salāgojiet AP ar montāžas plāksni.

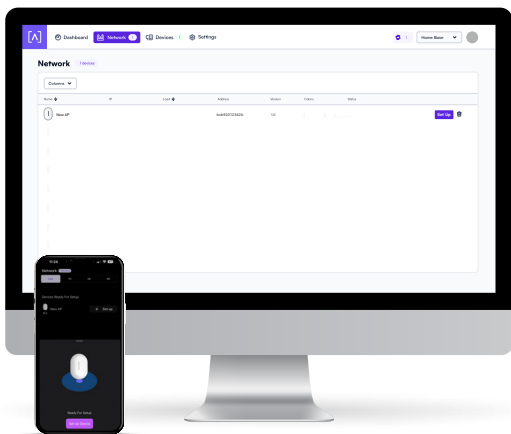


4. Viegli sasveriet AP uz labo un tad uz kreiso pusi, uzbīdot AP uz montāžas plāksnes, lai fiksētu to vietā.



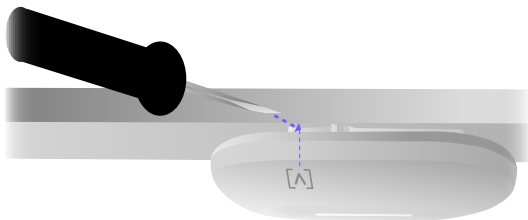
## Ierīces iestatīšana

1. Lai iestatītu AP, izpildiet norādījumus Alta lietotnē vai pārvaldības interfeisā.



## AP atvienošana

Ja AP no statīva jānoņem, izmantojiet plakanasmens skrūvgriezi, lai atvienotu montāžas plāksni pie logotipa indikatora.





## Specifikācijas

Modelis: <b>AP6-Pro</b>	
Izmēri	190 mm (7,5") x 125 mm (4,9") x 32 mm (1,25")
Svars	0,4 kg (0,9 lbs)
Statīva materiāls	Griesti/siena: polikarbonāts lekarinātie griesti: tērauds
Aizsardzība pret laikapstākļiem	IP54
Tīkla interfeiss	Ethernet, WiFi, Bluetooth
Pārvaldības interfeiss	(1) GbE RJ45 pieslēgvietā
Poga(-as)	Atiestate/atiestate uz rūpnīcas vērtībām
LED	Zila, balta
Darbināšanas metode	PoE+
Barošana	PoE+ iespējots tīkla slēdzis vai 48 V, 0,5 A PoE adapteris (izvēles piederums)
Atbalstītais sprieguma diapazons	42,5–57 V DC
Maks. enerģijas patēriņš	25 W
Maks. pārraidīšanas jauda	2,4 GHz: 23 dBm @2NSS 5 GHz: 26 dBm @4NSS
MIMO	2,4 GHz: 2 x 2 5 GHz: 4 x 4
Caurlaidspējas ātrums	2,4 GHz: līdz 573 Mb/s 5 GHz: līdz 5,8 Gb/s
Uzstādīšana	Siena, griesti, iekarinātie griesti, galdvirsmā
Darba temperatūra	no -30 līdz 60 °C (no -22 līdz 140 °F)
Darba mitrums	no 5 līdz 95% bez kondensēšanās
Sertifikāti	CE, FCC, IC

## Atbilstība

### Federālās sakaru komisijas (FCC) paziņojums par traucējumiem

Šis izstrādājums ir pārbaudīts un atzīts par atbilstošu B klases digitālo ierīču ierobežojumiem saskaņā ar FCC noteikumu 15. daļu. Šie ierobežojumi ir paredzēti, lai nodrošinātu pamatotu aizsardzību pret kaitīgiem traucējumiem, ja iekārta tiek izmantota komerciālā vidē. Šī iekārta rada, izmanto un var izstarot radiofrekvences enerģiju, un, ja tā nav uzstādīta un netiek lietota saskaņā ar norādījumu rokasgrāmatu, var radīt kaitīgus radiosakaru traucējumus. Šīs iekārtas darbība dzīvojamā zonā var radīt kaitīgus traucējumus, un tādā gadījumā lietotājam būs jānovērš traucējumi pa saviem līdzekļiem.

Tomēr nav garantijas, ka konkrētajā instalācijā traucējumi neradīsies. Ja šī iekārta rada kaitīgus radio vai televīzijas uztveršanas traucējumus, ko var noteikt, izslēdzot un ieslēdzot iekārtu, lietotājam ieteicams mēģināt novērst traucējumus ar vienu vai vairākiem turpmākajiem pasākumiem:

- pārorientēt vai pārvietot uztvērējantenu;
- palielināt attālumu starp iekārtu un uztvērēju;
- pievienot iekārtu kontaktligzdai citā ķēdē, kas nav ķēde, kurai pievienots uztvērējs.
- Lai saņemtu palīdzību, konsultējieties ar izplatītāju vai pieredzējušu radio/televīzijas tehniķi.

### FCC brīdinājums

Šī ierīce atbilst FCC noteikumu 15. daļai. Uz šīs ierīces ekspluatāciju attiecas šādi divi nosacījumi:

- (1) šī ierīce nedrīkst radīt kaitīgus traucējumus; un
- (2) šai ierīcei jāpieņem visi uztvertie traucējumi, tostarp traucējumi, kas var izraisīt tās nevēlamu darbību.

Šo ierīci drīkst lietot tikai telpās.

### Paziņojums par nemodificēšanu

Izmaiņas vai modifikācijas, ko nav skaidri apstiprinājusi par atbilstību atbildīgā puse, var anulēt lietotāja tiesības iekārtu izmantot.


## **FCC paziņojums par starojumu**

Šī iekārta atbilst FCC starojuma iedarbības robežvērtībām, kādas noteiktas nekontrolētas vides gadījumā. Šī iekārta jāuzstāda un jādarbina tā, lai attālums starp ierīci un ķermeni būtu vismaz 20 cm.




**ALTA**  
LABS

### **Kopienas forums**

 [forum.alta.inc](https://forum.alta.inc)

### **Tehniskais atbalsts**

 [help.alta.inc](https://help.alta.inc)

Visas specifikācijas var tikt mainītas bez brīdinājuma.  
Alta Labs izstrādājumus pārdod ar ierobežotu garantiju:  
[alta.inc/warranty](https://alta.inc/warranty)

© 2023 Soundvision Technologies. Visas tiesības paturētas.  
Alta Labs ir Soundvision Technologies preču zīme.