



PIKA-ALOITUSOPAS



MALLI: AP6-Pro

Ennen kuin aloitat

Lataa Alta-sovellus matkapuhelimeesi ja luo ilmainen Alta-tilisi.



Voit myös hallita kaikkia Alta-laitteitasi osoitteessa **manage.alta.inc**.



Pakkauksen sisältö



AP6-Pro



Asennuslevy



Kattoteline



Ankkurit
(määrä 2)



Seinäkiinnitysruuvit
(määrä 2)



Kattokiinnitysruuvit
(määrä 2)



T-palkkiruuvit



Mutterit



Kumijalat



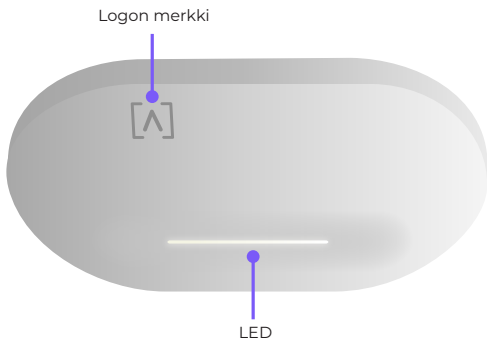
Huomautus: Varmista, että käytät mukana toimitettuja varaosia asennukseen.

Asennusvaatimukset

- Ethernet-kaapeli (CAT 5 tai tätä uudempi)
- 48V PoE+ -kytkin tai PoE:ta käyttävä verkkokytkin
- Ristipääruuvitaltta
- Pora ja poranterä seinä- ja kattoasennuksiin

Laitteiston esittely

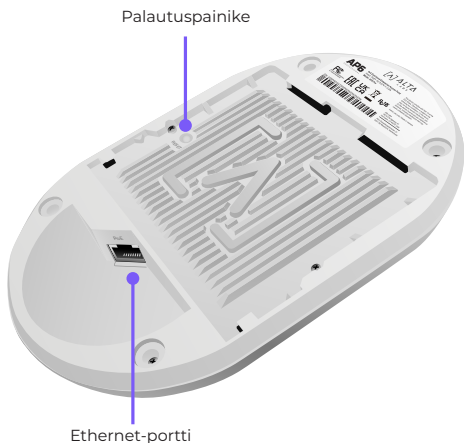
Edestä



Logon merkki Jos AP täytyy irrottaa telineestä, irrota asennuslevy täällä litteällä ruuviavaimella.

LED-merkkivalo palaa valkoisena, kun AP on verkossa ja toimii. Tämä on mahdollista muuttaa siniseksi, valkoiseksi tai kytkeä pois päältä Alta-sovelluksessa tai hallintaliittymässä. Vilkkuu uudelleenkäynnistettäessä.

Takaisin



Palauta tehdasasetuksiin painamalla **Palautus-painiketta** 10 sekuntia, kunnes merkkivalo alkaa vilkkua.

Ethernet-aukko yhdistetään Ethernet-kaapeliin PoE+ -kytkimestä. Valinnainen 48V, 0.5A -sovitin on saatavilla virran toimittamiseksi AP:hen.

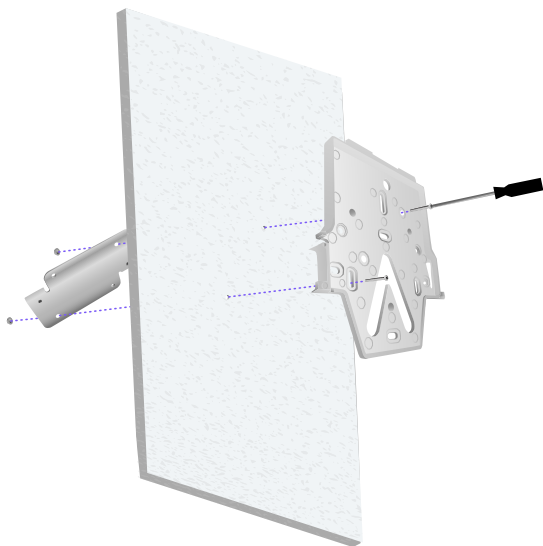
Laitteiston asennus

Kattoasennus

1. Irrota asiaankuuluva kattolevy.
2. Kohdista asennuslevy haluttuun paikakan kattolevyssä (tavallisesti keskellä). Merkitse nämä alla olevat alueet ruuveille ja Ethernet-kaapelille.



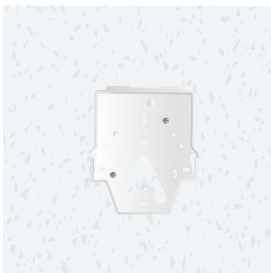
3. Kiinnitä asennuslevy kattokiinnikkeeseen kattolaatalla käyttämällä kahta kattolaattaruuvia ja kahta mutteria.



Kokoonpano ylhäältä katsottuna



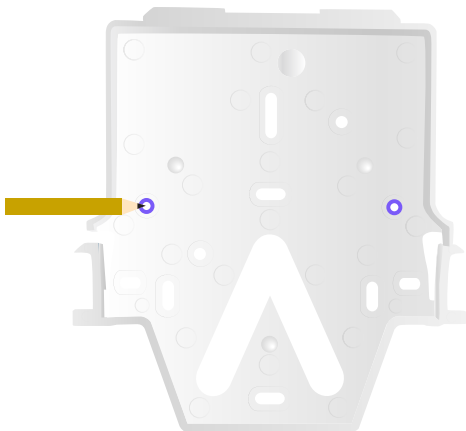
Kokoonpano alhaalta katsottuna



Etene kohtaan “AP:n yhdistäminen” sivulla 13.

Seinäkannatin

1. Aseta asennuslevy haluamaasi paikkaan ja merkitse reiät kynällä.

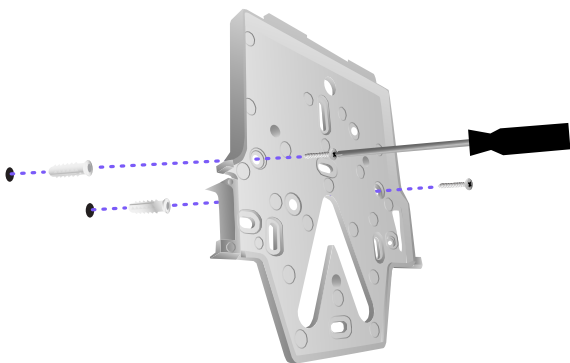



2. Jos käytät kaapelointia seinää pitkin, poista AP:n lovi.

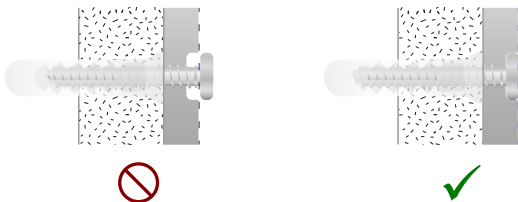


3. Kiinnitä asennuslevy seinään seinäkiinnitysruuveilla ja ristipääröuvimeisselillä. Muista käyttää tuotteen mukana toimitettuja ruuveja.

Jos asennat kipsilevyille, käytä ankkureita varmistaaksesi turvallisen asennuksen. Poraan ankkureille reiät 6 mm:n poranterällä ja aseta ne seinään.



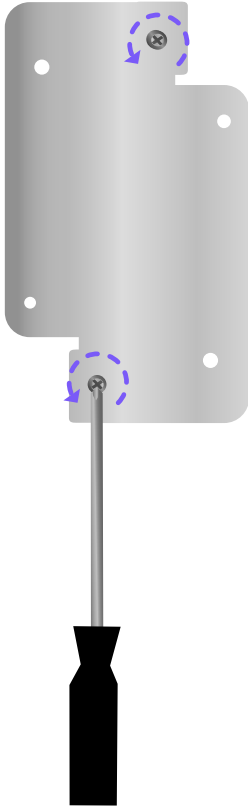
 **Huomautus:** Varmista, että mukana tulevat seinäkiinnitysruuvit ovat samassa tasossa asennuslevyn kanssa.



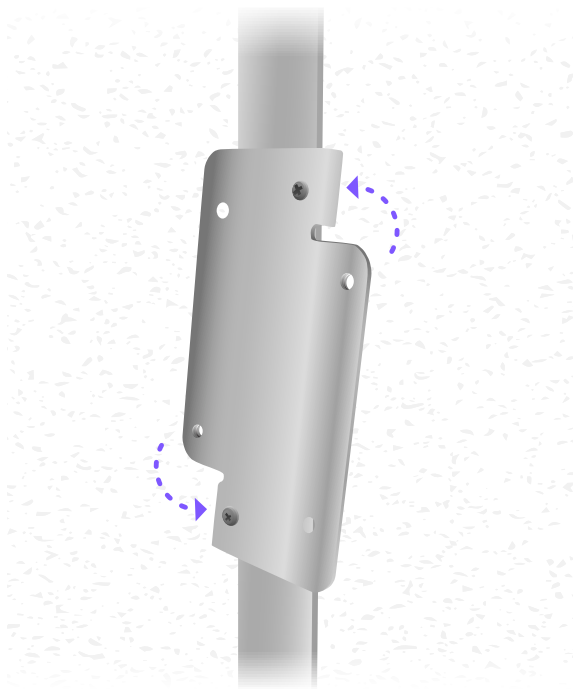
Etene kohtaan "AP:n yhdistäminen" sivulla 13.

T-tangon kattolevykiinnitys

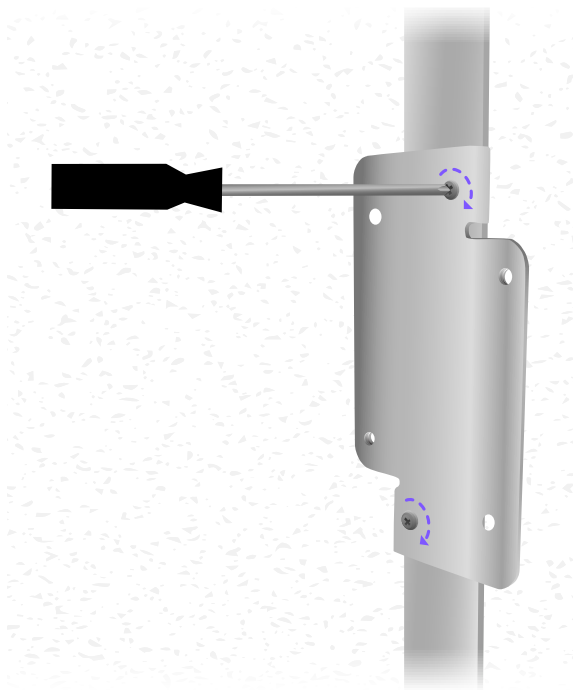
1. Käytä pientä ristipääruuvimeisseliä irrottaaksesi kaksi esiasennettua ruuvia kattokiinnikkeeseen, jotta T-tankoon jää riittävästi tilaa.



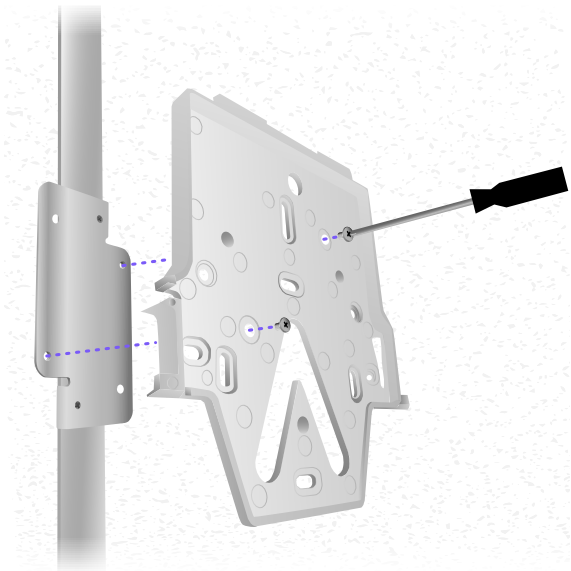
2. Kierrä kattokiinnike T-tangon ympäri.



3. Kiristä molemmat ruuvit ristipääruuvitaltalla.



4. Liitä asennuslevy kattokiinnikkeeseen
T-tangon ruuveilla.

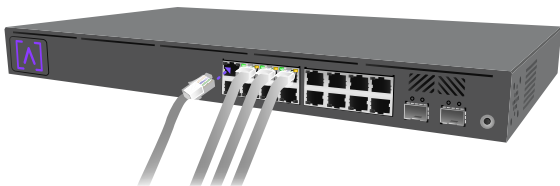


Etene kohtaan “AP:n yhdistäminen” sivulla 13.

AP:n yhdistäminen

AP saa virtansa Ethernetin kautta, se voi saada virtaa PoE+-kytkimestä tai käyttämällä valinnaista 48V, 0,5A PoE-injektoria.

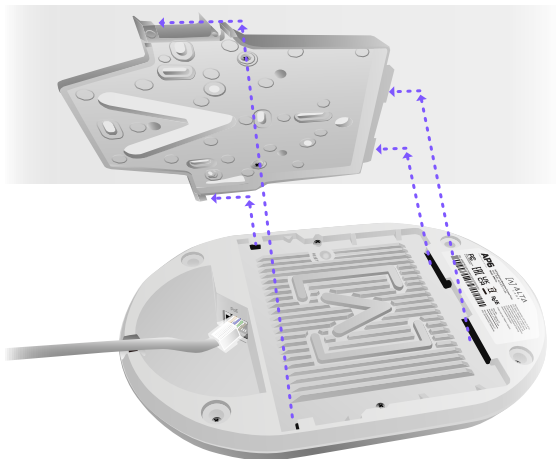
1. Liitä Ethernet-kaapeli PoE+ -kytkimestä (tai valinnaisesta PoE-injektorista).



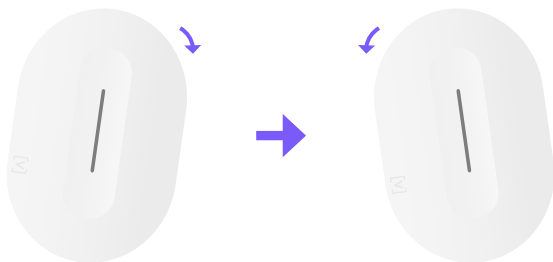
2. Kytke toinen pää tietokoneen ethernet-porttiin. Jos Ethernet-kaapeli asennetaan seinälle, se voidaan syöttää irrotettavan loven kautta.



3. Kohdista AP asennuslevyn kanssa.

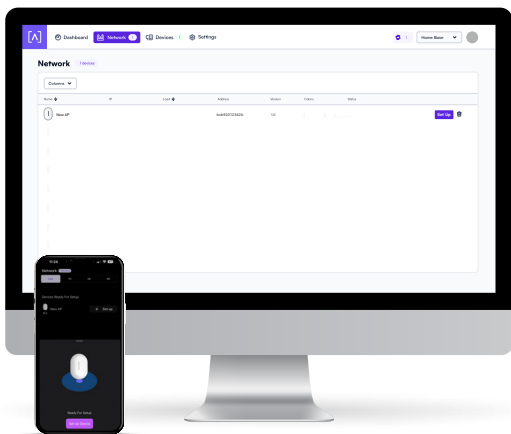


4. Kallista AP:tä hieman oikealle ja sitten vasemmalle, kun liu'utat AP:ta alas kiinnityslevyä lukitaksesi sen paikalleen.



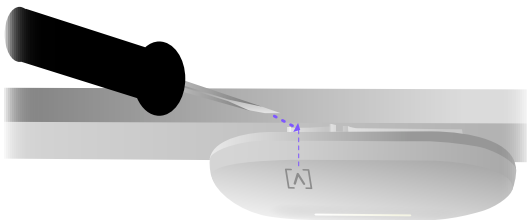
Määritä laitteesi

1. Määritä tukiasema noudattamalla Alta-sovelluksen tai hallintaliittymän ohjeita.



AP:n irrottaminen

Jos AP täytyy irrottaa telineestä, irrota asennuslevy täällä litteällä ruuviavaimella logon merkistä.



Tekniset ominaisuudet

Malli: AP6-Pro	
Mitat	190 mm (7,5") x 125 mm (4,9") x 32 mm (1,25")
Paino	0,4 kg (0,9 lbs.)
Kiinnitysmateriaalit	Katto/seinä: Polykarbonaatti Laskettava katto Teräs
Säänkestävä	IP54
Verkkoliitäntä	Ethernet, WiFi, Bluetooth
Hallinnan liittymä	(1) GbE RJ45 -portti
Painikkeet	Palauta/Palauta tehdasasetuksiin
LED	Sininen/valkoinen
Virranhallintamenetelmä	PoE+
Virtalähde	PoE+ käytössä oleva verkkokytkin tai 48V, 0,5A PoE -sovitin (lisävaruste)
Tuettu jännitealue	42.5-57V DC
Enimmäistehonkulutus	25W
Enimmäislähetysteho	2,4 GHz: 23 dBm @2NSS 5 GHz: 26 dBm @4NSS
MIMO	2,4 GHz: 2 x 2 5 GHz: 4 x 4
Siirtonopeus	2,4 GHz: Jopa 573 Mbps 5 GHz: Jopa 5,8 Gbps
Kiinnitys	Seinä, katto, laskettava katto, pöydän pintä
Käyttölämpötila	-30–60 C (-22–140 F)
Käyttöympäristön kosteus	5-95 % kondensoitumaton
Sertifiointit	CE, FCC, IC

Vaatimustenmukaisuus

FCC-lausunto

Tämä laite on testattu ja sen on todettu noudattavan B-luokan digitaalisia laitteita koskevia rajoituksia, jotka ovat FCC-sääntöjen osan 15 mukaisia. Kyseiset rajoitukset on suunniteltu tarjoamaan kohtuullisen suojan häiriöitä vastaan laitetta käytettäessä kaupallisessa ympäristössä. Tämä laite tuottaa, käyttää ja voi säteillä radiotaajuusenergiaa, ja jos sitä ei asenneta ja käytetä käyttöohjeiden mukaan, se voi aiheuttaa häirintää radioviestintään. Tämän laitteen käyttö asuinalueella aiheuttaa todennäköisesti haitallisia häiriöitä, jolloin käyttäjän on korjattava häiriö omalla kustannuksellaan.

Ei ole kuitenkaan takeita siitä, että häiriöitä ei esiinnyt määrättyssä asennuksessa. Jos tämä laite ei aiheuta häiriötä radion tai television vastaanotolle, mikä voidaan määrittää kytkemällä laite päälle ja päältä pois, käyttäjää rohkaistaan yrittämään korjata häiriö joillakin seuraavista toimenpiteistä:

- Kohdista tai sijoita vastaanottoantenni uudelleen.
- Siirrä laite ja vastaanotin kauemmaksi toisistaan.
- Kytke laite virtapiirissä eri lähtöön kuin mihin vastaanotin on kytketty.
- Hanki apua ottamalla yhteyttä jälleenmyyjään tai kokeneeseen radio-/televisioasentajaan.

FCC-määräys

Tämä laite noudattaa FCC-sääntöjen osaa 15. Käyttöön liittyy seuraavat kaksi ehtoa:

- (1) Laite ei saa aiheuttaa häiriöitä ja
 - (2) Tämän laitteen on hyväksyttävä kaikki häiriö, mukaan lukien häiriö, joka saattaa haitata laitteen toimintaa
- Laitteen käyttö on rajoitettu sisätiloihin.

Muutokset kieltävä lausunto

Jos vaatimustenmukaisuudesta vastuussa oleca osapuoli ei nimenomaisesti hyväksy muutoksia, tämä voi mitätöidä käyttäjän laitteen käyttöoikeuden.


FCC:n vaatimustenmukaisuuslausunto

Tämä laite noudattaa FCC:n radiotaajuussäteilyn altistumisrajoja, jotka on määritetty kontrolloimattomalle ympäristölle. Tämä laite tulee asentaa ja sitä tulee käyttää niin että vähimmäisetäisyys laitteen ja kehosi välillä on 20 cm.




ALTA
LABS

Yhteisöfoorumi

 forum.alta.inc

Tekninen tuki

 help.alta.inc

Nämä tekniset tiedot voivat muuttua ilman ennakoilmoitusta.
Alta Labs -tuotteet myydään rajoitetulla takuulla:
alta.inc/warranty

© 2023 Soundvision Technologies. Kaikki oikeudet pidätetään.
Alta Labs on Soundvision Technologies -yrityksen tavaramerkki.