



SNELSTARTGIDS



MODEL: AP6-Pro

Voordat u begint

Download de Alta-app op uw mobiele apparaat en maak gratis uw Alta-account.



Ook kunt u op **manage.alta.inc** uw Alta-apparaten beheren.



Verpakkingsinhoud



AP6-Pro



Montageplaat



Plafondbeugel



Schroefpluggen
(2)



Wandmontageschroeven
(2)



Plafondplaatschroeven
(2)



T-stangschroeven



Moeren



Rubbervoetjes



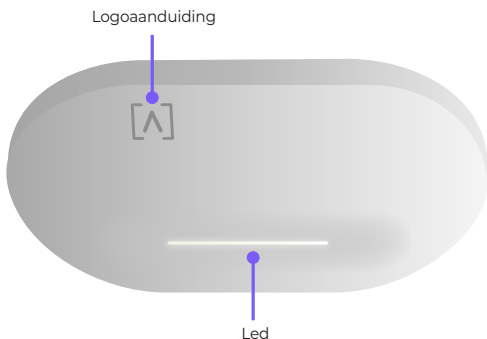
NB: Gebruik voor de montage uitsluitend het bijgeleverde bevestigingsmateriaal.

Montagebenodigheden

- Ethernetbekabeling (CAT 5 of hoger)
- 48V-PoE+-switch of PoE-injector
- Kruiskopschroevendraaier
- Boor en boorbit voor wand- of plafondmontage

Hardwareoverzicht

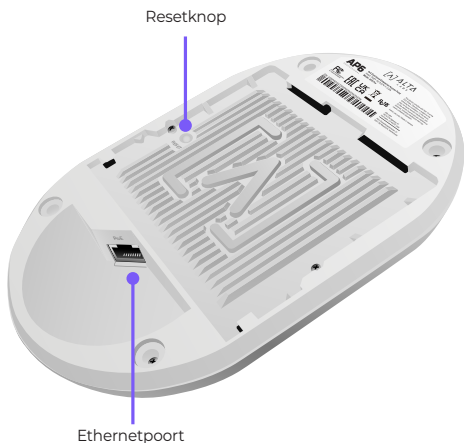
Voorkant



Logoaanduiding Gebruik een platte schroevendraaier om het AP hier van de montageplaat te verwijderen.

Led Brandt standaard wit als het AP verbonden is en functioneert. Voor de ledfunctie zijn in de Alta-app of beheerinterface de standen blauw, wit en uit beschikbaar. Knippert tijdens het opstarten.

Achterkant



Resetknop Houd om de fabrieksinstellingen van het AP te herstellen de knop 10 seconden ingedrukt totdat de led gaat knipperen.

Ethernetpoort Aansluitpunt voor de ethernetkabel van uw PoE+-switch. Voor de voeding van het AP kan ook een optionele 48V-, 0,5A-adapter worden gebruikt (niet bijgeleverd).

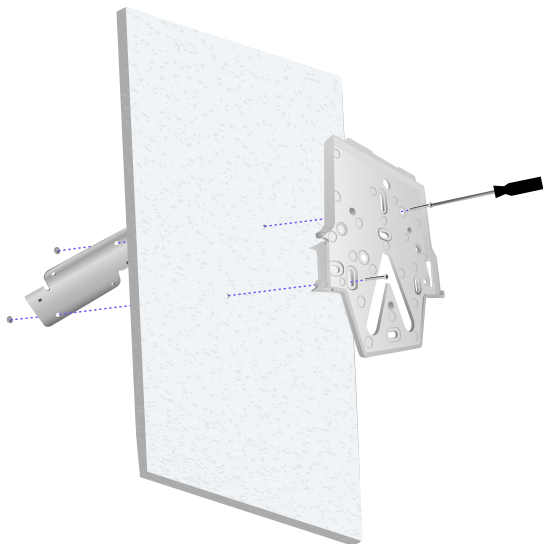
Hardwaremontage

Montage op de plafondplaat

1. Verwijder de gewenste plafondplaat.
2. Houd de montageplaat op de gewenste plaats plat op de plafondplaat (gewoonlijk in het midden). Markeer de hieronder aangegeven punten voor de schroeven en de ethernetkabel.



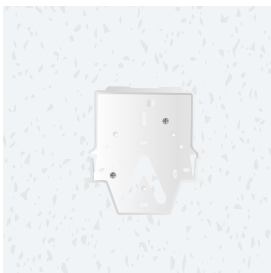
3. Zet met de twee plafondplaatschroeven en de twee moeren de montageplaat vast op de plafondbeugel met de plafondplaat ertussenin.



Bovenaanzicht na montage



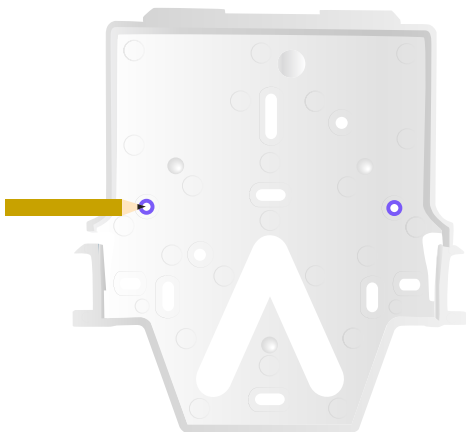
Onderaanzicht na montage



Ga door naar 'Het AP aansluiten' op pagina 13

Wandmontage

1. Houd de montageplaat op de gewenste plaats en markeer de gaten met een potlood.

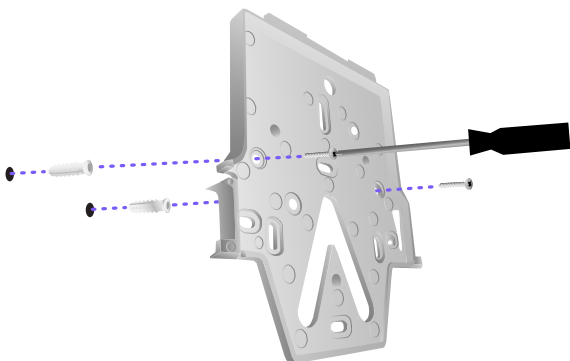


2. Als de bekabeling langs de wand wordt geleid, verwijder dan het klepje over de uitsparing op het AP.

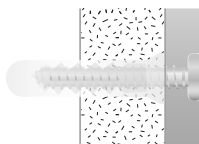
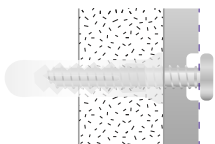


3. Bevestig de montageplaat met de wandmontageschroeven en een kruiskopschroevendraaier aan de wand. Gebruik hiervoor uitsluitend de bijgeleverde schroeven.

Gebruik bij bevestiging op een gipsplaat de schroefpluggen, zodat de montageplaat goed vastzit. Boor met een 6mm-bit de gaten voor de schroefpluggen en steek deze in de wand.



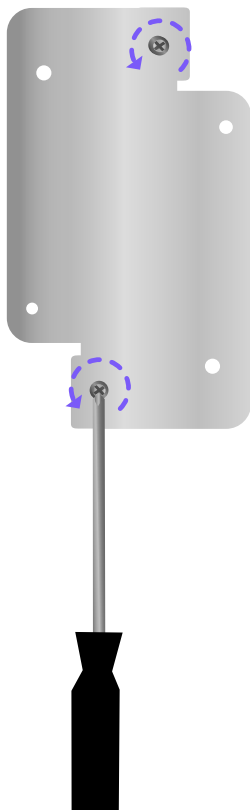
NB: Zorg ervoor dat de bijgeleverde wandmontageschroeven niet uitsteken boven de montageplaat.



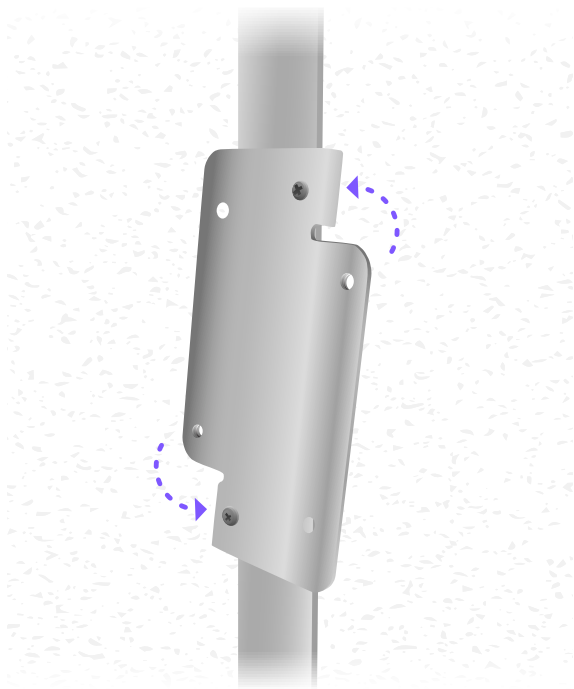
Ga door naar 'Het AP aansluiten' op pagina 13

Montage van de plafondbeugel op de T-stang

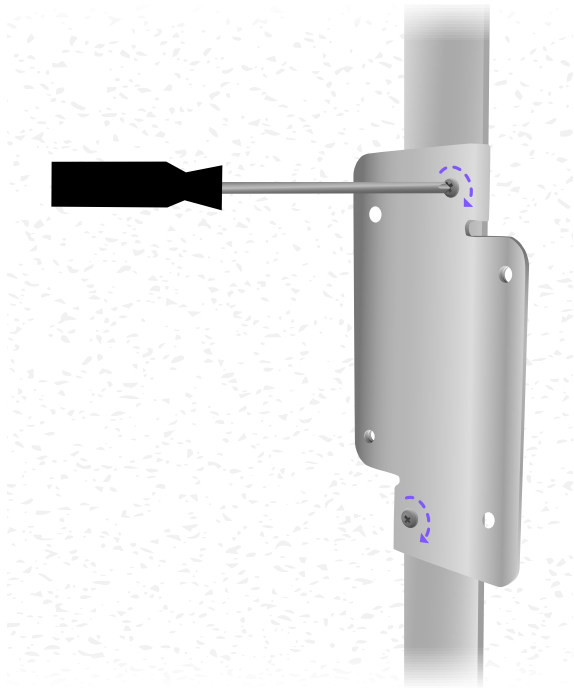
1. Draai met een kleine kruiskopschroevendraaier de twee voorgemonteerde schroeven op de plafondbeugel los voor voldoende speling tussen de beugel en de T-stang.



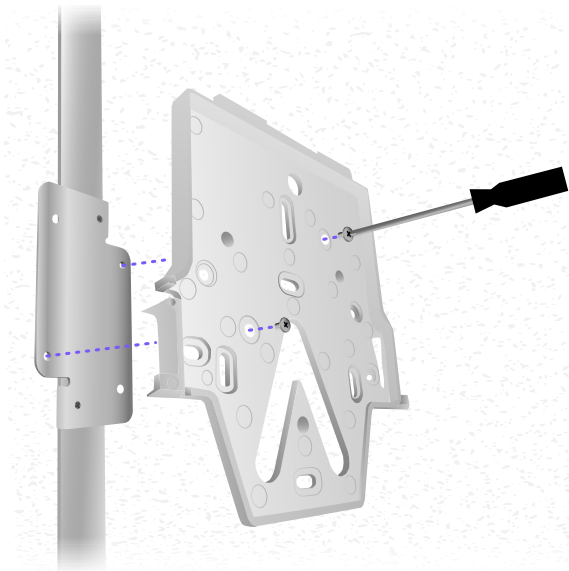
2. Draai de plafondbeugel rond de T-stang.



3. Zet beide schroeven vast met een kruiskopschroevendraaier.



4. Bevestig de montageplaat met de T-stangschroeven aan de plafondbeugel.

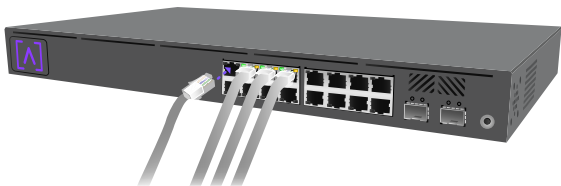


Ga door naar 'Het AP aansluiten' op pagina 13

Het AP aansluiten

Het AP wordt gevoed via ethernet, hetzij via een PoE+-switch, hetzij met een optionele 48V-, 0,5A-PoE-injector.

1. Sluit de ethernetkabel van uw PoE+-switch (of optionele PoE-injector) aan.

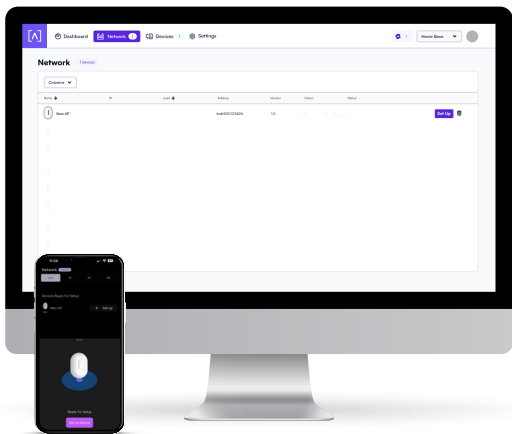


2. Sluit het andere uiteinde aan op de ethernetpoort van het AP. Bij wandmontage kan de ethernetkabel door de uitsparing worden geleid.



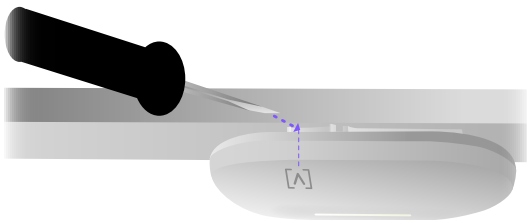
Het apparaat instellen

1. Volg de instructies in de Alta-app of beheerinterface om het AP in te stellen.



Het AP loskoppelen

Gebruik een platte schroevendraaier om het AP bij de logoaanduiding van de montageplaat te verwijderen.



Specificaties

Model: AP6-Pro	
Afmetingen	190 mm (7,5") x 125 mm (4,9") x 32 mm (1,25")
Gewicht	0,4 kg (0,9 lbs)
Bevestigingsmateriaal	Plafond/wand: Polycarbonaat Verlaagd plafond: Staal
Weerbestendigheid	IP54
Netwerkinterface	Ethernet, Wifi, Bluetooth
Beheerinterface	(1) GbE RJ45-poort
Knop(pen)	Reset/fabrieksinstellingen herstellen
Led	Blauw, wit
Stroomvoorziening	PoE+
Voeding	PoE+-netwerkswitch of 48V-, 0,5A-adapter (optioneel)
Ondersteund spanningsbereik	42,5 - 57 V DC
Maximaal stroomverbruik	25 W
Maximaal TX-vermogen	2,4 GHz: 23 dBm @2NSS 5 GHz: 26 dBm @4NSS
MIMO	2,4 GHz: 2 x 2 5 GHz: 4 x 4
Doorvoersnelheid	2,4 GHz: tot 573 Mbps 5 GHz: tot 5,8 Gbps
Montage	Wand, plafond, verlaagd plafond, tafel
Werktemperatuur	-30 tot 60 °C (-22 tot 140 °F)
Luchtvochtigheidsgraad	5 tot 95% niet-condenserend
Certificeringen	CE, FCC, IC

Conformiteit

Verklaring van de Federal Communication Commission inzake interferentie

Deze apparatuur is getest en voldoet aan de grenswaarden voor een digitaal apparaat van klasse B, zoals vastgesteld in paragraaf 15 van de FCC-voorschriften. Deze grenswaarden zijn vastgesteld teneinde een redelijke bescherming te bieden tegen schadelijke interferentie wanneer de apparatuur bestemd is voor een commerciële omgeving. Deze apparatuur genereert en gebruikt radiofrequente energie en kan deze tevens uitstralen. Indien het niet wordt geïnstalleerd en gebruikt in overeenstemming met de handleiding kan dit tot schadelijke interferentie voor radiocommunicatie leiden. Het gebruik van deze apparatuur in een woonwijk kan schadelijke interferentie veroorzaken, in welk geval de gebruiker de interferentie op eigen kosten moet corrigeren.

Er kan echter geen garantie worden gegeven dat er in een bepaalde installatie geen interferentie zal optreden. Indien dit apparaat schadelijke interferentie veroorzaakt bij radio- of televisieontvangst, wat kan worden vastgesteld door het apparaat in en uit te schakelen, wordt de gebruiker verzocht de interferentie op een van de volgende manieren te proberen te verhelpen:

- Richt de ontvangstantenne opnieuw of verplaats deze.
- Vergroot de afstand tussen het apparaat en de ontvanger.
- Sluit het apparaat aan op een wandcontactdoos in een andere stroomkring dan waarop de ontvanger is aangesloten.
- Raadpleeg de leverancier of een radio-/televisiemonteur voor hulp.

FCC

Dit apparaat voldoet aan deel 15 van de FCC-regelgeving. Het gebruik ervan is onderworpen aan de volgende twee voorwaarden:

- (1) Dit apparaat mag geen schadelijke interferentie veroorzaken.
- (2) Dit apparaat dient elke ontvangen interferentie te accepteren, inclusief interferentie die een ongewenste werking kan veroorzaken.

Dit apparaat mag alleen binnenshuis worden gebruikt.

Niet-wijzigingsverklaring

Wijzigingen of aanpassingen die niet uitdrukkelijk zijn goedgekeurd door de partij die verantwoordelijk is voor de naleving kunnen de bevoegdheid van de gebruiker om de apparatuur te bedienen ongeldig maken.


FCC-verklaring inzake straling

Deze apparatuur voldoet aan de FCC-stralingslimieten die zijn opgesteld voor een ongecontroleerde omgeving. Deze apparatuur moet worden geïnstalleerd en gebruikt met een minimale afstand van 20 cm tussen de straler en uw lichaam.



ALTA
LABS

Communityforum

 forum.alta.inc

Technische ondersteuning

 help.alta.inc

Alle specificaties kunnen zonder kennisgeving worden gewijzigd.
Alta Labs-producten worden verkocht met een beperkte garantie:
alta.inc/warranty

© 2023 Soundvision Technologies. Alle rechten voorbehouden.
Alta Labs is een handelsmerk van Soundvision Technologies.