



HURTIGSTARTGUIDE



MODEL: AP6-Pro

Før du begynder

Download Alta-appen på din mobilenhed, og opret din gratis Alta-konto.



Du kan også besøge **manage.alta.inc** for at administrere dine Alta-enheder.



Pakkens indhold



AP6-Pro



Monteringsplade



Loftmontering



Ankre
(2 stk.)



Vægmonteringskruer
(2 stk.)



Loftpladeskruer
(2 stk.)



T-bar-skruer



Møtrikker



Gummifodder



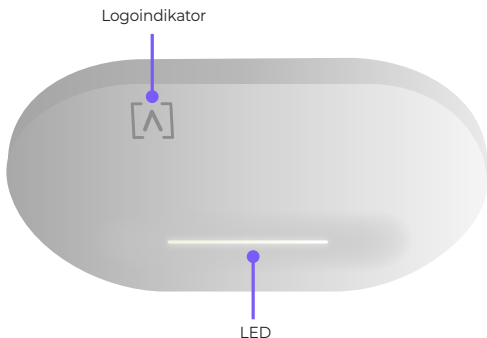
Bemærk: Brug den medfølgende monteringshardware til installationen.

Installationskrav

- Ethernet-kabler (CAT 5 eller højere)
- 48V PoE+ switch eller PoE injector
- Stjerneskruestrækker
- Bor og borehoved til væg- eller loftmontering

Hardwareoversigt

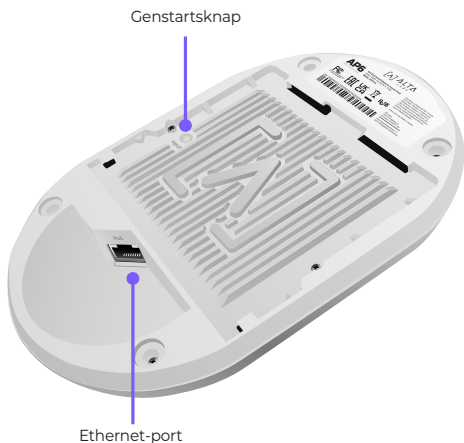
Foran



Logoindikator Hvis du skal fjerne AP'et fra monteringen, skal du bruge en flad skrueetrækker til at frigøre monteringspladen her.

LED Lyser hvidt som standard, når AP'et er online og funktionelt. Kan også være blå, hvid eller slukket i Alta-appen eller administrationsgrænsefladen. Blinker ved opstart.

Tilbage



Reset-knap Tryk i 10 sekunder, indtil LED'en begynder at blinke, for at nulstille AP'et til fabriksindstillingerne.

Ethernet-port Forbindes til et Ethernet-kabel fra din PoE+ Switch. En valgfri 48 V, 0,5 A adapter kan købes og bruges til at forsyne AP'et.

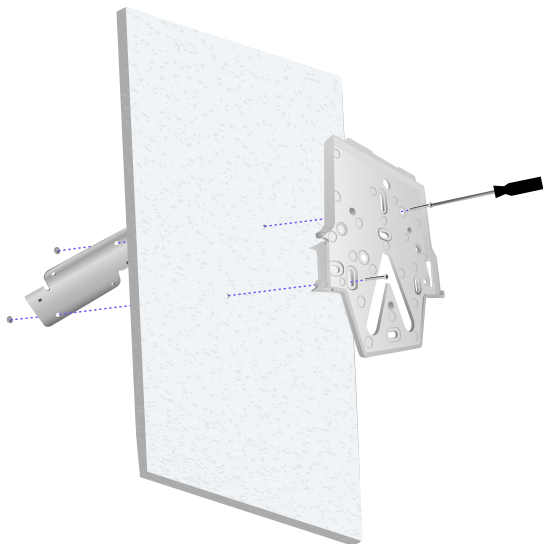
Hardwareinstallation

Loftplademontering

1. Fjern den passende loftplade.
2. Placer monteringspladen på det ønskede sted fladt på loftpladen (typisk centreret). Marker de områder, der er angivet under skruerne og Ethernet-kablet.



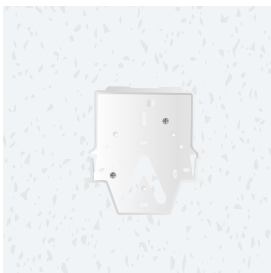
3. Fastgør monteringspladen til loftmonteringen med loftpladen imellem ved hjælp af de to loftpladeskruer og de to møtrikker.



Samlet set ovenfra



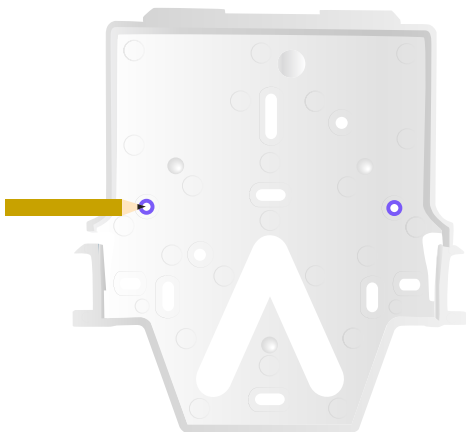
Samlet set nedefra



Fortsæt til "Tilslutning af AP'et" på side 13

Vægbeslag

1. Placer monteringspladen på det ønskede sted, og brug en blyant til at markere hullerne.

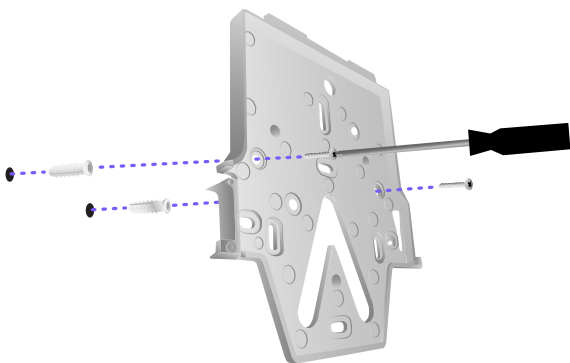


2. Hvis der føres kabler langs væggen, skal du fjerne hakket på AP'et.

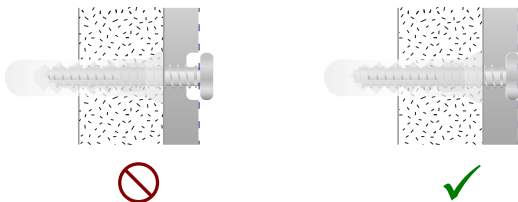


3. Fastgør monteringspladen til væggen ved hjælp af vægmonteringsskrueene og en stjerneskrueetrækker. Sørg for at bruge de skrue, der følger med produktet.

Hvis du monterer på gipsvæg, skal du bruge ankrene for sikker montering. Brug et 6 mm borehoved til at bore hullerne til ankrene, og sæt dem ind i væggen.



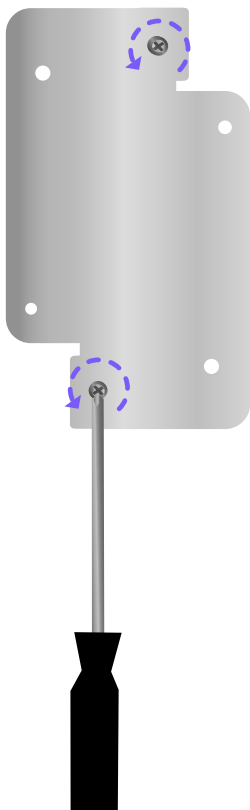
Bemærk: Sørg for, at de medfølgende vægmonteringsskrue flugter med monteringspladen.



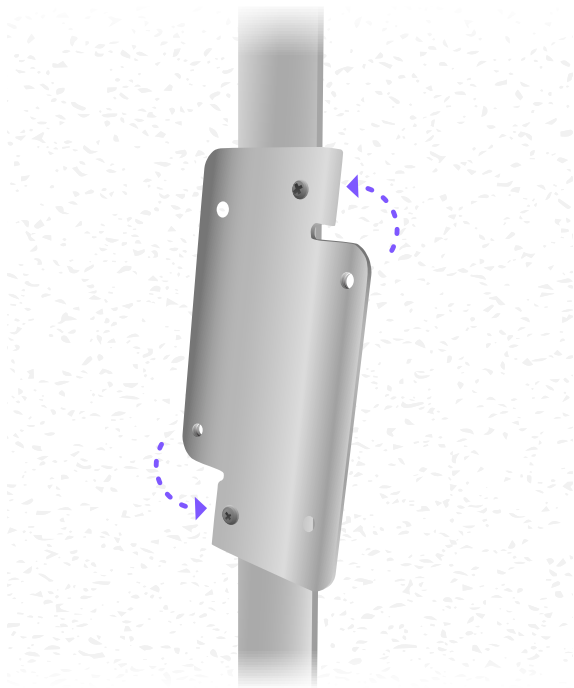
Fortsæt til "Tilslutning af AP'et" på side 13

T-bar loftplademontage

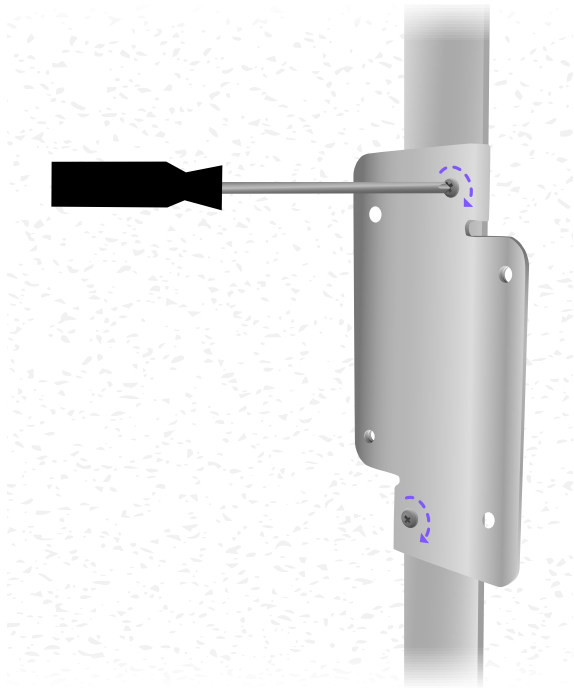
1. Brug en lille stjerneskruetrækker til at løsne de to forudinstallerede skruer på loftsbeslaget for at give tilstrækkelig plads til T-baren.



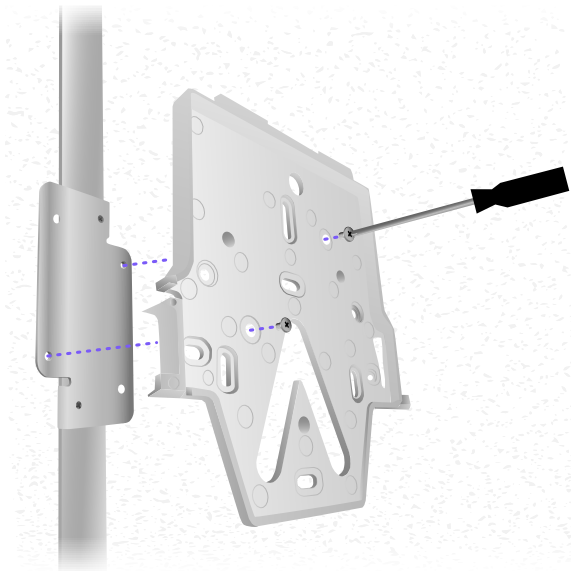
2. Drej loftsbeslaget rundt om T-baren.



3. Spænd begge skruer med en stjerneskrue­trækker.



4. Forbind monteringspladen til loftsbeslaget med T-bar-skruerne.

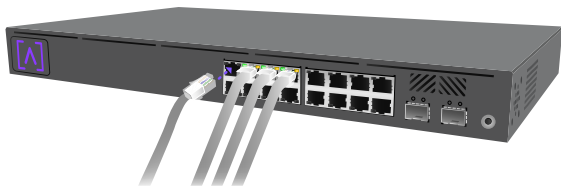


Fortsæt til "Tilslutning af AP'et" på side 13

Tilslutning af AP'et

AP'et får strøm via Ethernet, det kan forsynes med en PoE+ switch, eller der kan bruges en valgfri 48 V, 0,5 A PoE injector.

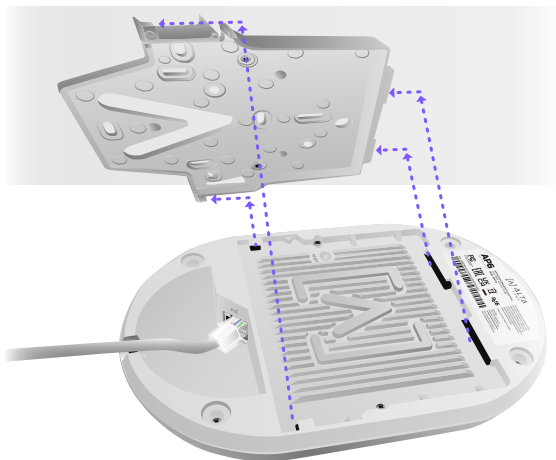
1. Tilslut et Ethernet-kabel fra din PoE+ Switch (eller valgfri PoE injector).



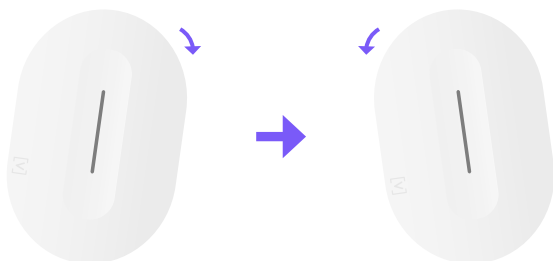
2. Tilslut den anden ende til Ethernet-porten på AP'et. Hvis der monteres på væggen, kan Ethernet-kablet føres gennem det aftagelige område med hakker.



3. Juster AP'et med monteringspladen.

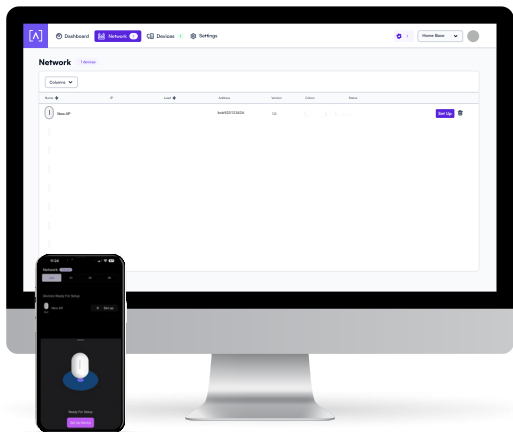


4. Vip let AP'et til højre og derefter til venstre, mens du skubber det hen ad monteringspladen for at låse det på plads.



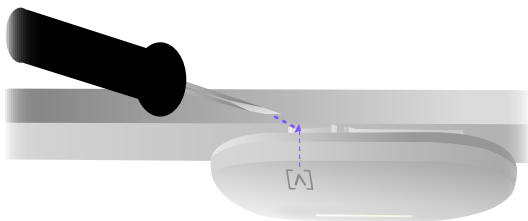
Konfigurer din enhed

1. Følg instruktionerne i Alta-appen eller administrationsgrænsefladen for at konfigurere dit AP.



Fjernelse af AP'et

Hvis du skal fjerne AP'et fra monteringen, skal du bruge en flad skruetrækker til at frigøre monteringspladen ved logoindikatoren.



Specifikationer

Model: AP6-Pro	
Dimensioner	190 mm (7,5") x 125 mm (4,9") x 32 mm (1,25")
Vægt	0,4 kg (0,9 lbs)
Monteringsmateriale	Loft/væg: Polycarbonat Forsænket loft: Stål
Vejrbestandighed	IP54
Netværksgrænseflade	Ethernet, wi-fi, Bluetooth
Administrationsgrænseflade	(1) GbE RJ45-port
Knap(per)	Nulstil/fabriksindstilling
LED	Blå, hvid
Strømmetode	PoE+
Strømforsyning	PoE+ aktiveret netværksswitch eller 48 V, 0,5 A PoE adapter (valgfrit)
Understøttet spændingsområde	42,5-57 V DC
Maks. strømforbrug	25 W
Maks. sendeeffekt	2,4 GHz: 23 dBm @2NSS 5 GHz: 26 dBm @4NSS
MIMO	2,4 GHz: 2 x 2 5 GHz: 4 x 4
Gennemløbshastighed	2,4 GHz: Op til 573 Mbps 5 GHz: Op til 5,8 Gbps
Montering	Væg, loft, forsænket loft, bord
Driftstemperatur	-30 til 60° C (-22 til 140° F)
Driftsfugtighed	5 til 95 % ikke-kondenserende
Certificeringer	CE, FCC, IC

Overholdelse

Den Føderale Kommunikationskommissions interferenserklæring

Dette produkt er blevet testet og fundet i overensstemmelse med grænserne for en klasse B digital enhed i henhold til del 15 af FCC-reglerne. Disse grænser er designet til at give rimelig beskyttelse mod skadelig interferens, når udstyret bruges i et kommercielt miljø. Dette udstyr genererer, bruger og kan udstråle radiofrekvensenergi og kan, hvis det ikke installeres og bruges i overensstemmelse med instruktionsmanualen, forårsage skadelig interferens på radiokommunikation. Betjening af dette udstyr i et boligområde vil sandsynligvis forårsage skadelig interferens, i hvilket tilfælde brugeren bliver bedt om at korrigere interferensen for egen regning.

Der er dog ingen garanti for, at der ikke vil forekomme interferens i en bestemt installation. Hvis dette udstyr forårsager skadelig interferens på radio- eller tv-modtagelse, hvilket kan fastslås ved at slukke og tænde for udstyret, opfordres brugeren til at forsøge at rette op på interferensen ved hjælp af en eller flere af følgende foranstaltninger:

- Drej eller flyt modtagerantennen.
- Øg afstanden mellem udstyret og modtageren.
- Tilslut udstyret til en stikkontakt på et andet kredsløb end det, som modtageren er tilsluttet.
- Kontakt forhandleren eller en erfaren radio-/tv-tekniker for at få hjælp.

FCC-advarsel

Denne enhed overholder del 15 af FCC-reglerne. Driften er underlagt følgende to betingelser:

- (1) Denne enhed må ikke forårsage skadelig interferens, og
- (2) denne enhed skal acceptere enhver modtaget interferens, herunder interferens, der kan forårsage uønsket drift.

Denne enhed er begrænset til indendørs brug.

Ikke-ændringserklæring

Ændringer eller modifikationer, der ikke udtrykkeligt er godkendt af den part, som er ansvarlig for overholdelse, kan annullere brugerens ret til at betjene udstyret.


FCC strålingserklæring

Dette udstyr overholder FCC's grænseværdier for strålingseksponering fastsat for et ukontrolleret miljø. Dette udstyr skal installeres og betjenes med en minimumsafstand på 20 cm mellem radiatoren og din krop.




ALTA
LABS

Fællesskabsforum

 forum.alta.inc

Teknisk support

 help.alta.inc

Alle specifikationer kan ændres uden varsel.
Alta Labs-produkter sælges med en begrænset garanti:
alta.inc/warranty

© 2023 Soundvision Technologies. Alle rettigheder forbeholdes.
Alta Labs er et varemærke tilhørende Soundvision Technologies.