



PRŮVODCE RYCHLÝM SPUŠTĚNÍM



MODEL: AP6-Pro

Než začnete

Stáhněte si do svého mobilního zařízení aplikaci Alta a vytvořte účet Alta zdarma.



Na stránce **manage.alta.inc** se můžete též podívat, jak spravovat svá zařízení Alta.



Obsah balíčku



AP6-Pro



Montážní destička



Stropní držák



Hmoždinky
(2 ks)



Šrouby do zdi
(2 ks)



Šrouby do
stropního
obkladu (2 ks)



Šrouby pro T-lištu



Matky



Gumové patky



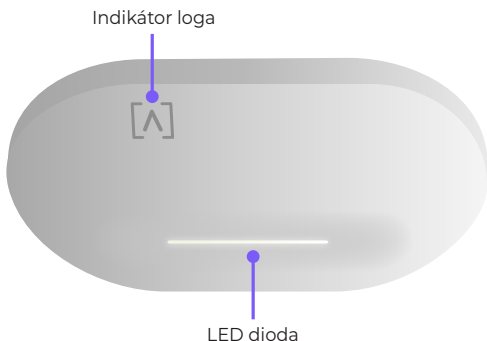
Poznámka: Pro instalaci rozhodně použijte dodané součástky.

Požadavky na instalaci

- Síťový kabel (CAT 5 nebo vyšší kategorie)
- 48V PoE+ přepínač nebo PoE injektor
- Šroubovák Phillips
- Šroubovací vrtačka a bit pro montáž na zed' nebo strop

Přehled hardwaru

Přední strana



Indikátor loga Pokud potřebujete AP zařízení sejmout z držáku, použijte plochý šroubovák, abyste je uvolnili z montážní destičky.

LED dioda je nastavena tak, že svítí bíle, pokud je AP on-line a správně funguje. Může začít svítit modře, bíle nebo v Alta aplikaci nebo řídicím rozhraní přestat svítit. Při připojování dioda bliká.

Zadní strana



Tlačítko pro resetování Pro resetování továrního nastavení AP stiskněte tlačítko na deset vteřin, dokud se LED dioda nerozsvítí.

Síťový port Pro připojení k síťovému kabelu z vašeho PoE+ spínače. Pro napájení AP se můžete rozhodnout zakoupit a používat adaptér 48V, 0.5A.

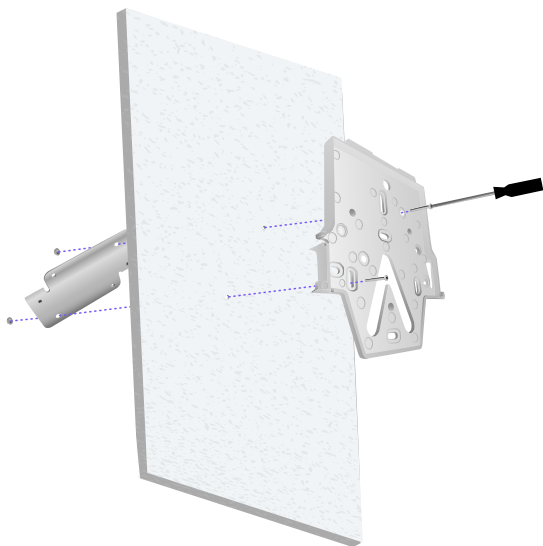
Instalace hardwaru

Držák na stropní obklad

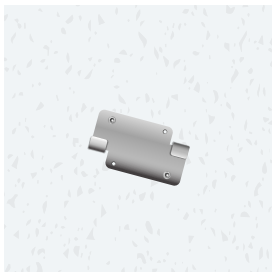
1. Odeberte příslušnou část stropního obkladu.
2. Přiložte montážní destičku na požadované místo na obklad (zpravidla doprostřed)
Označte níže uvedená místa pro šrouby a síťový kabel.



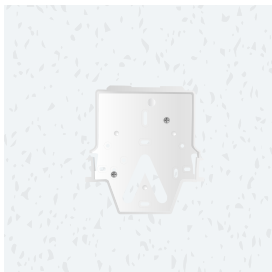
3. Připevněte montážní destičku k držáku na strop s obkladem mezi nimi s použitím dvou šroubů do stropního obkladu a dvou matek.



Pohled po sestavení shora



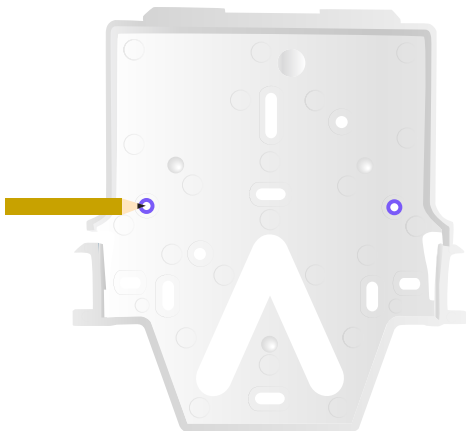
Pohled po sestavení zespodu



Pokračujte k "Připojení AP" na straně 13

Montáž na stěnu

1. Umístěte montážní destičku na požadované místo a použijte tužku pro označení děr.

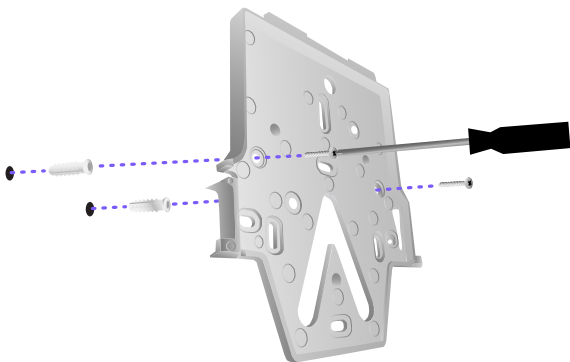


2. Pokud kabel bude probíhat podél stěny, odeberte na AP záslepku zářez.

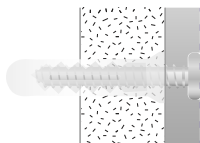
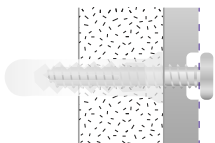


3. Upevněte montážní destičku na zeď s použitím šroubů do zdi a šroubováku Phillips. Rozhodně použijte šrouby, které jsou součástí dodávky.

Pokud destičku připevňujete do sádkartonové stěny, použijte pro zajištění montáže hmoždinky. Pro vyvrtání děr pro hmoždinky použijte vrták o průměru 6 mm a pak hmoždinky zastrčte do děr.



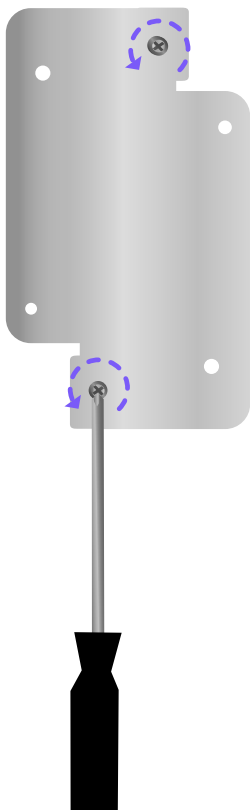
Poznámka: Zkontrolujte, že hlavy šroubů do zdi přesně zapadly do montážní destičky.



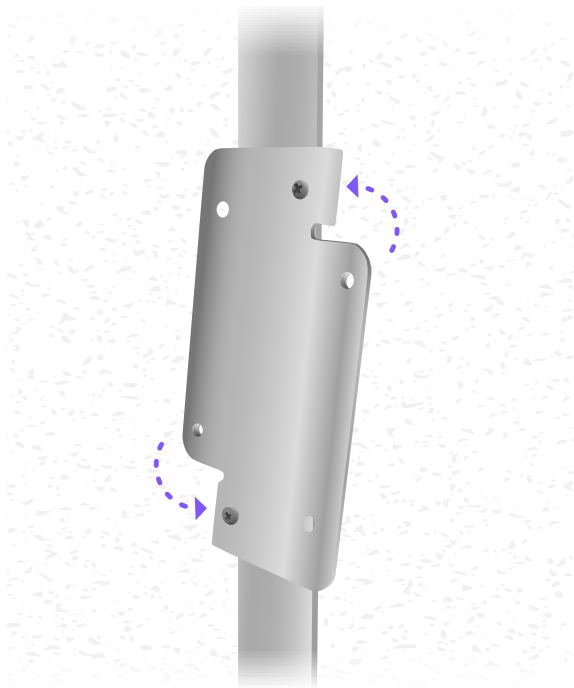
Pokračujte k "Připojení AP" na straně 13

Stropní držák s T-lištou

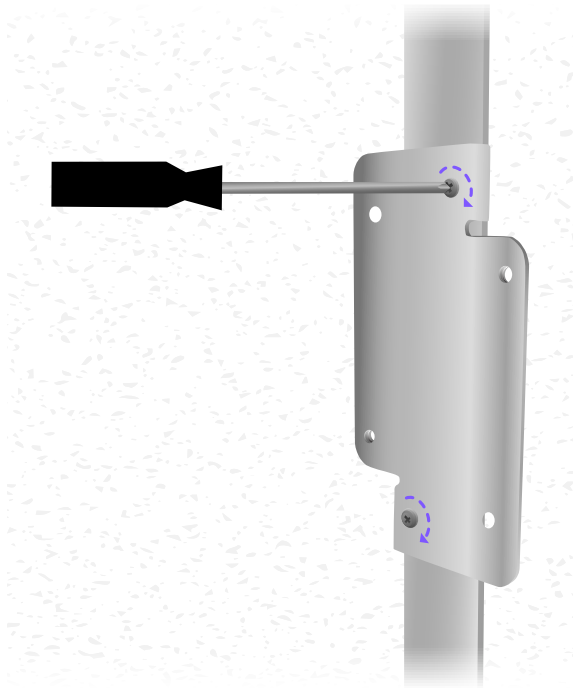
1. Použijte malý křížový šroubovák Phillips k uvolnění dvou předmontovaných šroubů na stropním držáku, abyste získali dostatek místa pro T-lištu.



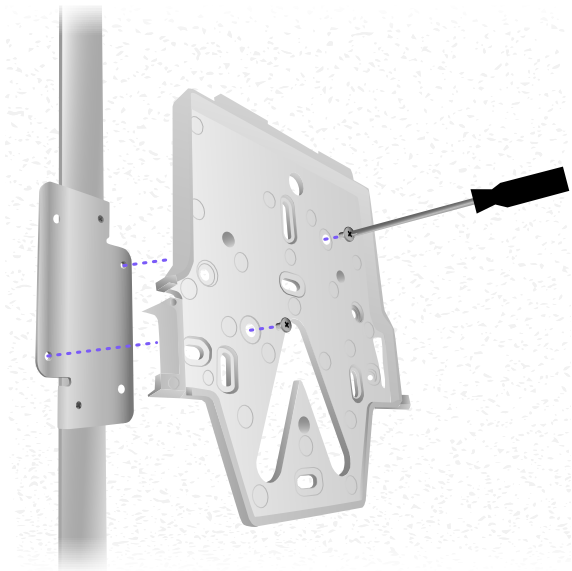
2. Stropní držák otočte okolo T-lišty.



3. Utáhněte oba šrouby s použitím šroubováku Phillips.



4. Spojte montážní destičku se stropním držákem pomocí šroubů pro T-lištu.

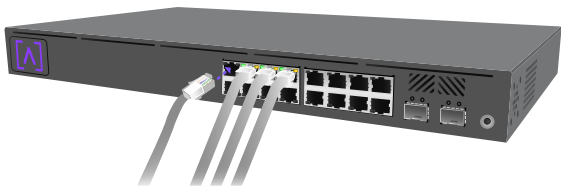


Pokračujte k "Připojení AP" na straně 13

Připojení AP

AP je napájeno síťovým kabelem, může to však být i pomocí PoE+ přepínače nebo pomocí 48V, 0.5A PoE injektoru.

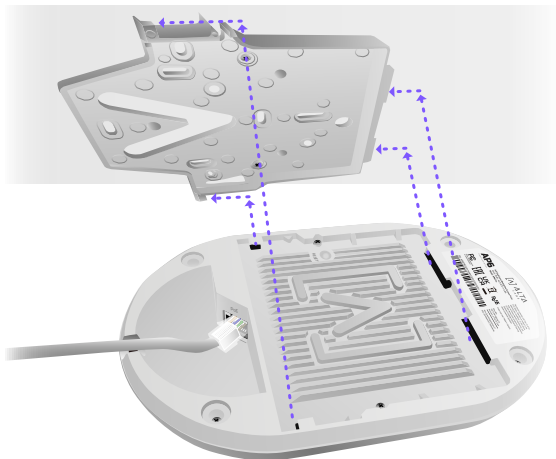
1. Připojte síťový kabel z vašeho PoE+ přepínače (nebo PoE injektoru).



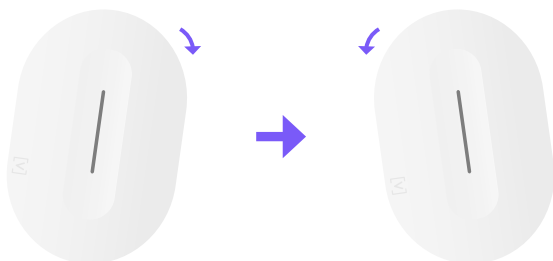
2. Druhý konec připojte k síťovému portu na AP. Pokud provádíte montáž na zeď, síťový kabel může být veden přes zářez na zadní straně zařízení.



3. Nasad'te AP správně na montážní destičku.

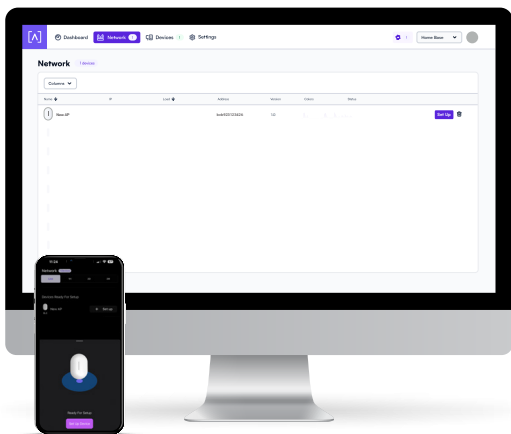


4. Nakloňte AP nejdříve doprava a pak doleva, abyste ji nasunuli na montážní destičku, až zapadne na své místo.



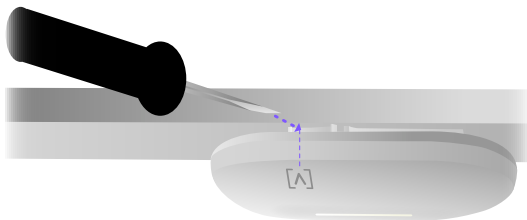
Zařízení správně nastavte.

1. Řiďte se pokyny v aplikaci Alta nebo v řídicím rozhraní, abyste AP správně nastavili.



Odpojení AP

Pokud potřebujete AP zařízení sejmout z držáku, použijte plochý šroubovák, abyste montážní destičku uvolnili na indikátoru loga.



Specifikace

Model: AP6-Pro	
Rozměry	190mm (7.5") x 125mm (4.9") x 32mm (1.25")
Hmotnost	0.4 kg (0.9 lbs)
Montážní materiál	Strop/zed': Polykarbonát Podhled: Ocel
Odolnost proti vlivům počasí	IP54
Síťové rozhraní	Ethernet, WiFi, Bluetooth
Řídící rozhraní	(1) GbE RJ45 port
Tlačítko(a)	Reset/Tovární reset
LED	Modrá, bílá
Způsob napájení	PoE+
Napájení	Povolený síťový prepínač PoE+ nebo 48V, 0.5A PoE adaptér (volitelné)
Podporovaný rozsah napětí	42.5-57V DC
Max. příkon	25 W
Maximální výkon procesoru	2.4 GHz: 23 dBm @2NSS 5 GHz: 26 dBm @4NSS
MIMO	2,4 GHz: 2 x 2 5 GHz: 4 x 4
Rychlost přenosu dat	Při 2,4 GHz: Až 573 Mbps Při 5 GHz: Až 5.8 Gbps
Montáž	Zed', strop, podhled, stolová deska
Provozní teplota	-30 až 60° C (-22 až 140° F)
Provozní vlhkost	5 až 95% nekondenzující
Certifikace	CE, FCC, IC

Soulad s předpisy

Prohlášení Federální komise pro komunikaci k interferenci

Tento produkt byl otestován a byl shledán splňujícím požadavky pro mezní hodnoty třídy B pro digitální zařízení v souladu s Částí 15 Předpisů FCC. Tyto mezní hodnoty jsou určeny k tomu, aby poskytly dostatečnou ochranu proti škodlivým vlivům, když je zařízení v provozu v komerčním prostředí. Zařízení generuje, využívá a může vyzařovat energii rádiových vln a pokud není nainstalováno a používáno v souladu s návodem k použití, může mít škodlivý vliv na rádiovou komunikaci. Provozování tohoto zařízení v rezidenčních oblastech pravděpodobně vyvolá rušení signálu a v takovém případě bude od uživatele požadováno, aby škody nahradil na vlastní náklady.

Není nicméně zaručeno, že k rušení nemůže dojít u speciálních instalací. Pokud toto zařízení způsobí rušení signálu televizního nebo rozhlasového vysílání, což je možné zjistit vypnutím a opětovným zapnutím zařízení, doporučuje se uživateli pokusit se rušení zamezit na základě jednoho či více z následujících opatření:

- Orientovat anténu přijímající signál jiným směrem nebo ji přemístit.
- Zvětšit vzdálenost mezi zařízením a přijímačem.
- Připojit zařízení na výstup jiného obvodu, než k jakému je připojen přijímač.
- Obrátit se o pomoc na prodejce nebo zkušeného technika pro TV či rozhlasové vysílání.

Upozornění FCC

Toto zařízení je v souladu s Částí 15 Předpisů FCC.

Provozování je spojeno se dvěma podmínkami:

- (1) Zařízení nesmí zapříčinit rušení signálu; a
- (2) Toto zařízení musí přijmout jakékoli přijaté rušení signálu včetně toho, jež může způsobit nežádoucí provoz.

Toto zařízení je určeno jen k provozu v interiéru.

Prohlášení k úpravám zařízení

Změny nebo úpravy, které nejsou výslovně schváleny stranou odpovědnou za shodu s předpisy, mohou vést k tomu, že uživatel bude zbaven práva zařízení používat.


Prohlášení FCC k záření

Toto zařízení splňuje limity FCC pro vystavení záření, stanovené pro nekontrolované prostředí. Toto zařízení musí být instalováno a provozováno při minimální vzdálenosti 20 cm mezi zářičem a vaším tělem.




ALTA
LABS

Fórum komunity

 forum.alta.inc

Technická podpora

 help.alta.inc

Všechny specifikace podléhají změnám bez předchozího upozornění.
Produkty Alta Labs se prodávají s omezenou zárukou:
alta.inc/warranty

© 2023 Soundvision Technologies. Všechna práva vyhrazena.
Alta Labs je obchodní značka Soundvision Technologies.