



VODIČ ZA BRZI POČETAK RADA



MODEL: AP6-Pro

Prije početka

Preuzmite aplikaciju Alta na svoj mobilni uređaj i izradite besplatan račun Alta.



Također možete posjetiti internetsku stranicu **manage.alta.inc** za upravljanje svojim uređajima Alta.



Sadržaj pakiranja



AP6-Pro



Montažna ploča



Stropni nosač



Tiple
(2 komada)



Vijci za zidnu
montažu
(2 komada)



Stropni vijci
(2 komada)



T-vijci



Matice



Gumene nožice



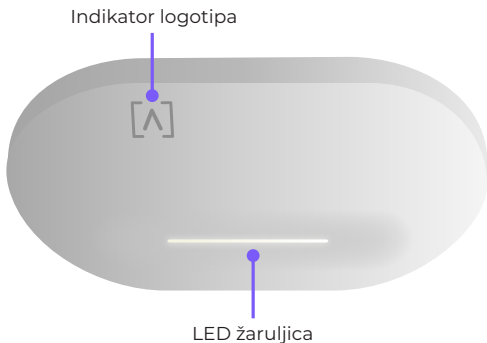
Napomena: Obavezno upotrebjavajte priložene elemente za montažu pri instalaciji.

Zahtjevi za instalaciju

- Ethernet kabeli (CAT 5 ili noviji)
- Prekidač za PoE+ od 48 V ili PoE ubrizgavač
- Odvijač Phillips
- Bušilica i svrdlo za bušenje za zidnu ili stropnu montažu

Pregled hardvera

Prednja strana



Indikator logotipa Ako želite ukloniti pristupnu točku (AP) s nosača, upotrijebite odvijač s ravnom oštricom kako biste odvojili montažnu ploču na navedenom mjestu.

LED Automatski svijetli bijelim svjetlom kad je pristupna točka (AP) na mreži i funkcionalna. Može se promijeniti u plavo ili bijelo svjetlo ili isključiti u aplikaciji Alta ili na upravljačkom sučelju. Treperi pri pokretanju.

Natrag



Gumb za ponovno postavljanje Pritisnite ga na 10 sekundi dok LED žaruljica ne počne treperiti kako biste vratili pristupnu točku (AP) na tvorničke postavke.

Ethernet priključak Povezuje se na Ethernet kabel s vašeg prekidača za PoE+. Moguće je kupiti i dodatni prilagodnik (48 V, 0,5 A) za napajanje pristupne točke (AP).

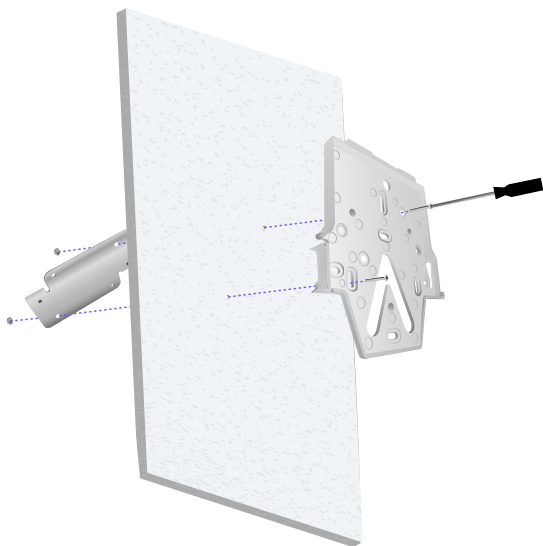
Instalacija hardvera

Stropna montaža

1. Uklonite odgovarajuću stropnu pločicu.
2. Poravnajte montažnu ploču na željeno mjesto i ravno na pločicu (uglavnom centrirano). Označite dolje navedena područja za vijke i Ethernet kabel.



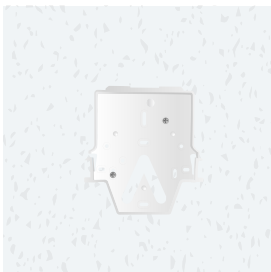
3. Montažnu ploču pričvrstite na stropni nosač s pomoću dvaju stropnih vijaka i dviju matice.



Sastavljeni sklop – pogled odozgo



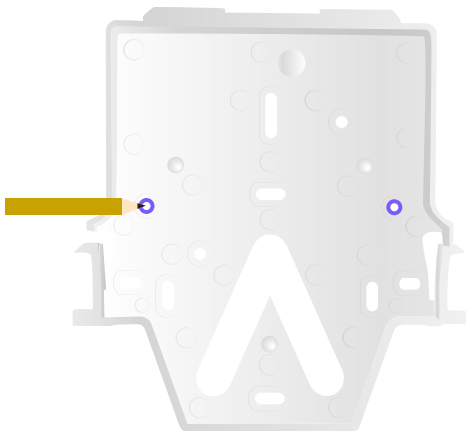
Sastavljeni sklop – pogled odozdo



Prijeđi na stavku „Povezivanje pristupne točke (AP)”
na 13 stranici

Zidni nosač

1. Postavite montažnu ploču na željeno mjesto i olovkom označite otvore.

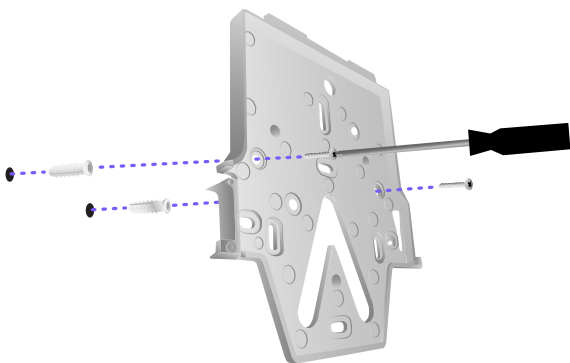


2. Ako provodite kabele duž zida, uklonite urez na pristupnoj točki (AP).

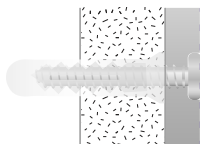
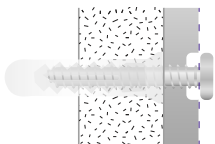


3. Pričvrstite montažnu ploču na zid s pomoću vijaka za zidnu montažu i odvijača Phillips. Obavezno upotrebjavajte vijke priložene uz proizvod.

Ako montirate na zid od gipsanih ploča, upotrijebite tiple kako biste osigurali sigurnu montažu. Svrdlom za bušenje od 6 mm izbušite otvore za tiple i umetnite ih u zid.



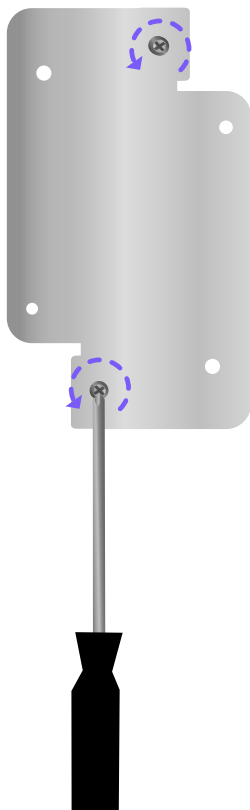
Napomena: Provjerite jesu li priloženi vijci za zidnu montažu u ravni s montažnom pločom.



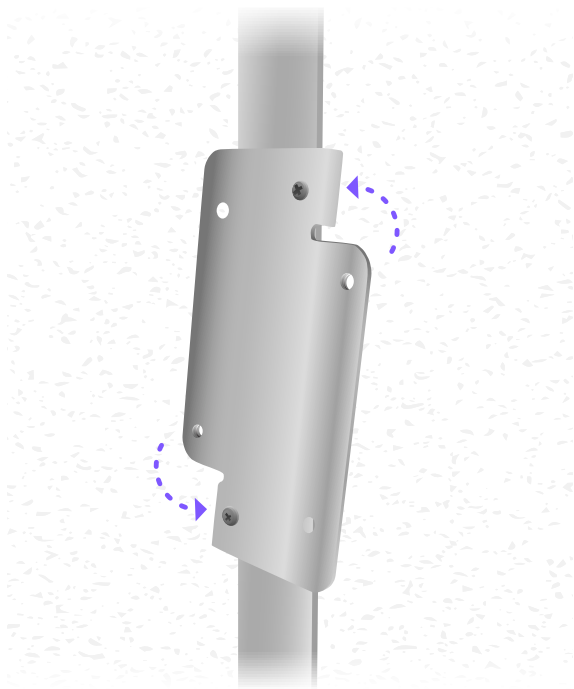
Prijeđi na stavku „Povezivanje pristupne točke (AP)”
na 13 stranici

Stropna montaža T-šipke

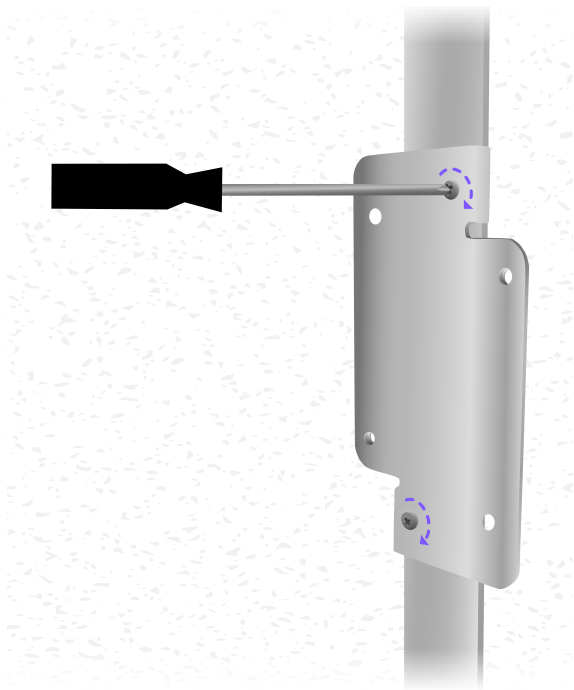
1. Upotrijebite mali odvijač Phillips kako biste otpustili dva unaprijed postavljena vijka na stropnom nosaču i omogućili dovoljno prostora za T-šipku.



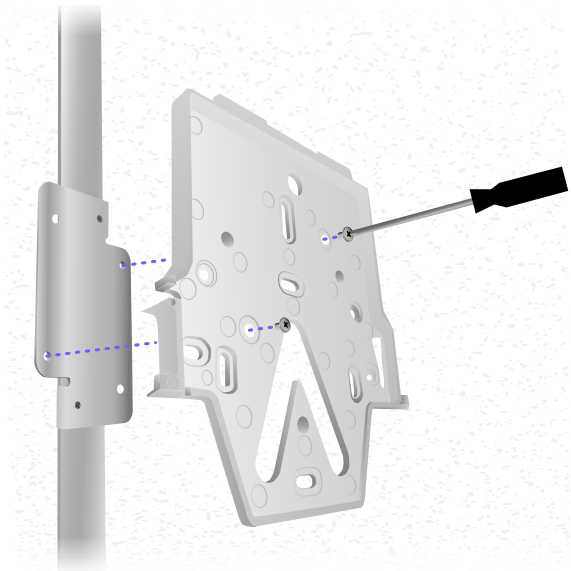
2. Okrenite stropni nosač oko T-šipke.



3. Zategnite oba vijka s pomočú odvijača Phillips.



4. Spojite montažnu ploču na stropni nosač s pomoću T-vijaka.

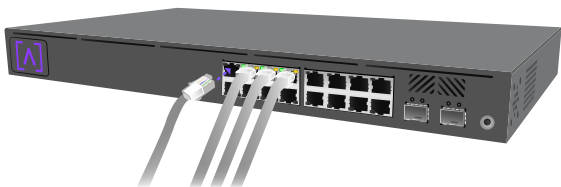


Prijeđi na stavku „Povezivanje pristupne točke (AP)”
na 13 stranici

Povezivanje pristupne točke (AP)

Pristupna točka (AP) napaja se preko Etherneteta, a može se napajati i preko prekidača za PoE+ ili s pomoću dodatnog PoE ubrizgavača (48 V, 0,5 A).

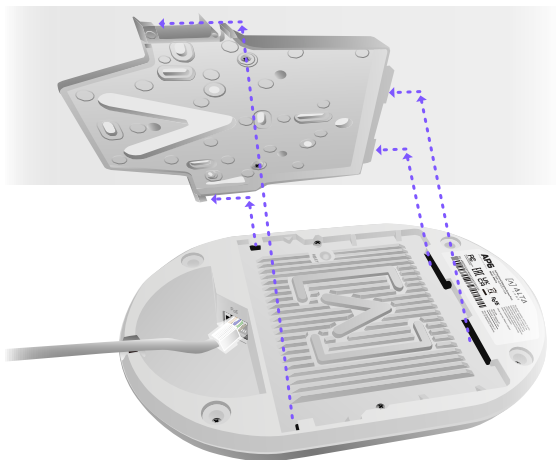
1. Spojite Ethernet kabel s prekidača za PoE+ (ili dodatnog PoE ubrizgavača).



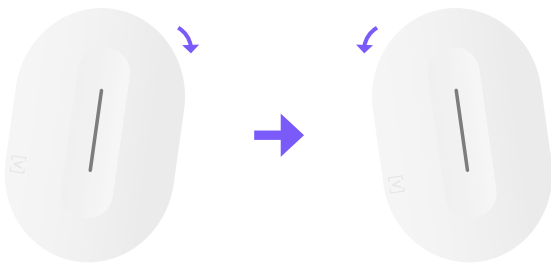
2. Spojite drugi kraj na Ethernet priključak na pristupnoj točki (AP). Pri zidnoj montaži Ethernet kabel moguće je provući kroz uklonjivo područje ureza.



3. Poravnajte pristupnu točku (AP) s montažnom pločom.

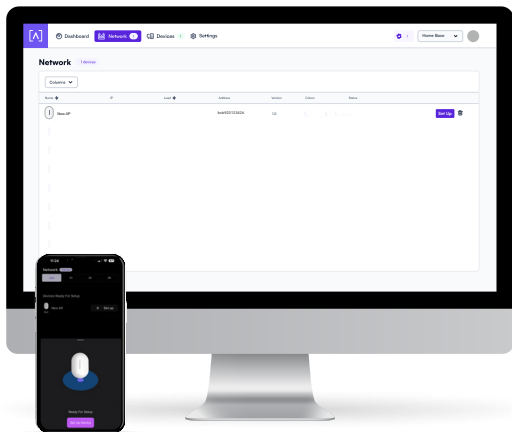


4. Lagano nagnite pristupnu točku (AP) udesno, a zatim ulijevo i pustite je da klizi niz montažnu ploču kako bi sjela na svoje mjesto.



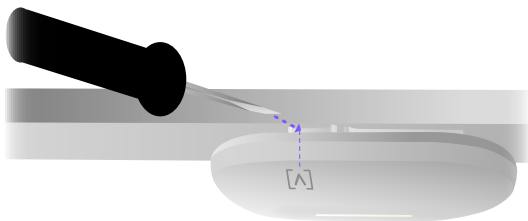
Postavite svoj uređaj

1. Slijedite upute u aplikaciji Alta ili upravljačkom sučelju kako biste postavili svoju pristupnu točku (AP).



Odspajanje pristupne točke (AP)

Ako trebate skinuti pristupnu točku (AP) s nosača, upotrijebite odvijač s ravnom oštricom kako biste odvojili montažnu ploču na indikatoru logotipa.



Specifikacije

Model: AP6-Pro	
Dimenzije	190 mm (7,5 inča) x 125 mm (4,9 inča) x 32 mm (1,25 inča)
Težina	0,4 kg (0,9 lb)
Materijal za montiranje	Strop/zid: Polikarbonat Spušteni strop: Čelik
Zaštita od vremenskih utjecaja	IP54
Mrežno sučelje	Ethernet, WiFi, Bluetooth
Upravljačko sučelje	(1) priključak GbE RJ45
Gumb/i	Gumb za ponovno postavljanje / gumb za vraćanje na tvorničke postavke
LED žaruljica	Plava, bijela
Metoda napajanja	PoE+ (napajanje putem Etherneta)
Napajanje	Mrežni prekidač s omogućenom značajkom PoE+ ili prilagodnik za PoE (48 V, 0,5 A, dodatna oprema)
Podržani raspon napona	42,5 – 57 V DC
Maksimalna potrošnja struje	25 W
Maksimalna snaga odašiljanja	2,4 GHz: 23 dBm pri 2 NSS 5 GHz: 26 dBm pri 4 NSS
MIMO (višestruki ulaz, višestruki izlaz)	2,4 GHz: 2 x 2 5 GHz: 4 x 4
Brzina propusnosti	2,4 GHz: do 573 Mbps 5 GHz: do 5,8 Gbps
Montaža	Zid, strop, spuštjeni strop, površina stola
Radna temperatura	-30 – 60° C (-22 – 140° F)
Radna vlažnost:	5 – 95 % (bez kondenzacije)
Certifikacije	CE, FCC, IC

Usklađenost

Izjava o smetnjama Saveznog odbora za komunikacije (FCC)

Testiranjem je utvrđeno da ovaj proizvod zadovoljava ograničenja za digitalni uređaj razreda B u skladu s dijelom 15. Pravilnika FCC-a. Navedena ograničenja osmišljena su kako bi se pružila razumna zaštita od štetnih smetnji kad se oprema upotrebljava u poslovnom okruženju. Ova oprema stvara, upotrebljava i može zračiti radiofrekvencijsku energiju. Također, ako nije postavljena i ako se ne upotrebljava u skladu s priručnikom za upotrebu, može uzrokovati štetne smetnje u radijskim komunikacijama. Upotreba ove opreme u stambenom području vjerojatno će uzrokovati štetne smetnje te će u tim slučajevima korisnici morati ukloniti smetnje o vlastitom trošku.

Međutim, nema jamstva da u određenoj instalaciji neće nastati smetnje. Ako se ovom opremom prouzroče štetne smetnje za prijem radijskog ili televizijskog signala, a čije se postojanje može utvrditi isključivanjem i uključivanjem opreme, korisniku se predlaže da pokuša ispraviti smetnje primjenom jedne od sljedećih mjera:

- Preusmjerite ili premjestite prijamne antene.
- Povećajte razmak između opreme i prijemnika.
- Priključite ovu opremu na utičnicu u strujni krug različit od onoga na koji je spojen prijemnik.
- Obratite se distributeru ili iskusnom radijskom/televizijskom tehničaru za pomoć.

FCC – oprez

Ovaj je uređaj u skladu s dijelom 15. Pravilnika FCC-a. Rad podliježe sljedećim dvama uvjetima:

- (1) ovaj uređaj ne smije izazivati štetne smetnje i
- (2) ovaj uređaj mora prihvatiti bilo koju smetnju, uključujući smetnje koje mogu izazvati neželjen rad uređaja.

Uporaba ovog uređaja ograničena je na unutarnji prostor.

Izjava o neizmjenjivanju

Izmjene ili preinake koje nije izričito odobrila strana odgovorna za usklađenost mogu dovesti do poništavanja korisnikovog odobrenja za upotrebu opreme.

Izjava o zračenju Saveznog odbora za komunikacije (FCC)


Ova je oprema u skladu s graničnim vrijednostima izlaganja zračenju koje je FCC definirao za nekontrolirano okruženje.

Ovu opremu treba postaviti i upotrebljavati tako da je radijator udaljen najmanje 20 cm od vašeg tijela.




ALTA
LABS

Forum zajednice

 forum.alta.inc

Tehnička podrška

 help.alta.inc

Specifikacije se mogu promijeniti bez prethodne obavijesti.
Proizvodi Alta Labs prodaju se s ograničenim jamstvom:
alta.inc/warranty

© 2023 Soundvision Technologies. Sva prava pridržana.
Alta Labs zaštitni je znak društva Soundvision Technologies.